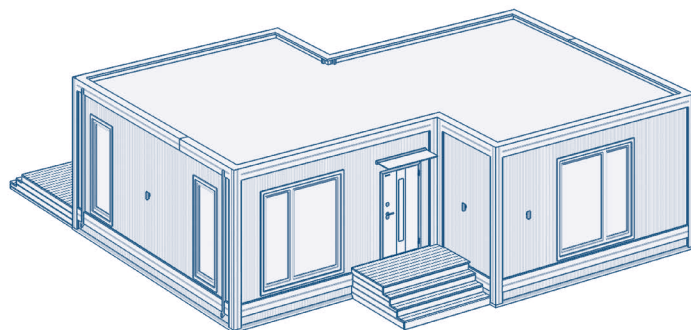


ДОМОКОМПЛЕКТ EFFECT ULTRA

Инструкция по монтажу

Введение	2
Меры безопасности	2
Инструменты	4
Комплектация	4
Требования к подготовке строительной площадки и фундамента	5
Организация и технология погрузочно-разгрузочных работ	6
Монтаж EFFECT ULTRA без нижней рамы на наливную плиту в размер каркаса	8
Монтаж EFFECT ULTRA с нижней рамой на свайный фундаменте	56
Монтаж EFFECT ULTRA без нижней рамы на наливную плиту больше, чем размер каркаса	71



1. ВВЕДЕНИЕ

Благодарим вас за приобретение нашей продукции. Мы уверены, что вы останетесь довольны ее качеством.

Перед началом работы внимательно ознакомьтесь с настоящей инструкцией, в которой подробно опи-

1.1. ОБЩИЕ УКАЗАНИЯ К МОНТАЖУ

Требования к бригаде

- Оптимальная численность монтажной бригады — 2–4 человека.
- Бригада должна быть обеспечена специальными монтажными инструментами (см. п. 3).

Ответственность за монтаж

- Концерн DoorHan не осуществляет непосредственного контроля за монтажом, обслуживанием и эксплуатацией домокомплекта, а также не несет

сан процесс монтажа облицовочных материалов. Если в ходе работ у вас возникнут затруднения, то вы можете обратиться за помощью в службу технической поддержки нашей компании.

ответственность за безопасность его установки и качество монтажа.

- Ответственность за качество монтажа несет организация, осуществляющая монтаж.
- Концерн DoorHan оставляет за собой право на внесение изменений в данную инструкцию без уведомления заказчика.

2. МЕРЫ БЕЗОПАСНОСТИ

2.1. ОБЩИЕ ПРАВИЛА

Монтажные работы производятся только в спецодежде, не стесняющей движения, а также в защитной каске и перчатках. При сверлении материалов, дающих отлетающую стружку, при рубке и резке металла следует применять защитные очки. Для защиты органов дыхания от строительной пыли применять респиратор. Слесарные молотки и кувалды должны иметь гладкие, слегка выпуклые поверхности бойков, без выбоин, сколов, наклепа, сколов и трещин. Длина рукоятки молотка должна быть не менее 250 мм; молотки должны быть прочно надеты на рукоятки и закреплены клиньями. Все инструменты, имеющие заостренные концы для рукоя-

ток, должны иметь рукоятки длиной не менее 150 мм. Деревянные рукоятки должны быть стянуты бандажными кольцами. Ударные инструменты не должны иметь косых и сбитых затылков, трещин, заусенцев. Гаечные ключи не должны иметь трещин и забоин, должны соответствовать размерам гаек и головок болтов; губки ключей должны быть параллельны, не разработаны и не закатаны. Для переноски рабочего инструмента к месту работы необходимо применять специальную сумку или ящик. При работе для укладки инструмента использовать специальные пояса. Класть инструменты в карманы спецодежды запрещается.

2.2. МЕРЫ БЕЗОПАСНОСТИ ПРИ РАБОТЕ НА ВЫСОТЕ

Работы на расстоянии 1,5 м и более от поверхности пола относятся к работам, выполняемым на высоте. При работах на высоте следует пользоваться предохранительным монтажным поясом. В случае, когда нет возможности прикрепления предохранительного пояса к элементам строительной конструкции, следует пользоваться страховочным канатом, предварительно заведенным за элементы строительной конструкции. Выполнение работ в данном случае производится тремя монтажниками. Приспособления и инструменты должны быть закреплены (привязаны) во избежание их падения при работе на конструкциях, под которыми

расположены находящиеся под напряжением токоведущие части.

Применение предохранительных поясов со стропами из металлической цепи при работе на конструкциях, под которыми расположены находящиеся под напряжением токоведущие части, ЗАПРЕЩЕНО.

Подача вверх инструмента и монтажных приспособлений должна осуществляться с помощью «бесконечного» каната. Стоящий внизу работник должен удерживать канат для предотвращения раскачивания груза и приближения к токоведущим частям.

▲ ЗАПРЕЩАЕТСЯ:

- стоять под лестницей, на которой производятся работы;
- подбрасывать какие-либо предметы для подачи работающему наверху. Передача должна осуществляться при помощи прочной веревки.

2.3. МЕРЫ БЕЗОПАСНОСТИ ПРИ РАБОТЕ С ИСПОЛЬЗОВАНИЕМ ЛЕСТНИЦ И СТРЕМЯНОК

Приставные лестницы и стремянки должны быть снабжены устройством, предотвращающим возможность сдвига и опрокидывания при работе. Нижние концы приставных лестниц и стремянок должны иметь оков-

ки с острыми наконечниками для установки на грунте, а при использовании лестниц на гладких поверхностях (металле, плитке, бетоне) на них надеваются башмаки из резины или другого нескользящего материала.

▲ ЗАПРЕЩАЕТСЯ:

- работать с приставной лестницы, стоя на ступеньке, находящейся на расстоянии менее 1 м от верхнего ее конца;
- работать с механизированным инструментом с приставных лестниц;
- работать с двух верхних ступенек стремянок, не имеющих перил или упоров;
- находиться на ступеньках приставной лестницы или стремянки более чем одному человеку;
- стоять под лестницей, на которой производятся работы;
- класть инструменты на ступени лестниц и стремянок.

2.4. МЕРЫ БЕЗОПАСНОСТИ ПРИ РАБОТЕ С ЭЛЕКТРОИНСТРУМЕНТОМ

К работе с электроинструментом допускаются лица, прошедшие специальное обучение и инструктаж на рабочем месте, имеющие соответствующую квалификационную группу по электробезопасности. При проведении монтажных работ следует пользоваться электроинструментом, работающим при напряжении не выше 380/220 В. Выбор класса электроинструмента производится в зависимости от категории помещения по степени опасности поражения электротоком.

Металлический корпус электроинструмента, работающего при напряжении выше 42 В переменного тока и выше 110 В постоянного тока в помещениях с повышенной опасностью, особо опасен и при наружных установках должен быть заземлен. Вилка подключения должна быть с заземляющим контактом. Подключение инструмента следует осуществлять к электросети, имеющей заземление. Используемые удлинители должны иметь вилку и розетку с заземляющими контактами. При работе с таким инструментом следует пользоваться защитными средствами (резиновые перчатки, галоши). Защитные средства должны быть испытаны в установленном законодательством порядке.

Перед началом работы следует:

- проверить комплектность и надежность крепления деталей;
- убедиться в исправности кабеля (шнура), его защитной трубки и штепсельной вилки, целостности изоляционных деталей корпуса, рукоятки и крышек щеткодержателей, наличии защитных кожухов и их исправности;
- убедиться в исправности цепи заземления (между корпусом и заземляющим контактом штепсельной вилки);
- проверить четкость работы выключателя;
- проверить работу электроинструмента на холостом ходу. При работе следует применять только исправный и проверенный инструмент.

При выполнении работ не допускать переломов, перегибов электропровода, а также прокладки его в местах складирования конструкций, материалов, движения транспорта. При работе в дождливую погоду (при снегопаде) места прокладки кабеля и места производства работ электроинструментом должны быть оборудованы навесами.

2.5. МЕРЫ БЕЗОПАСНОСТИ ПРИ ПРОВЕДЕНИИ ЭЛЕКТРОМОНТАЖНЫХ РАБОТ

Электромонтажные работы следует выполнять в соответствии с нормами правил устройства электроустановок (ПУЭ) и с соблюдением правил техники безопасно-

сти при эксплуатации электроустановок потребителей (ПТБ при эксплуатации электроустановок потребителей).

3. ИНСТРУМЕНТЫ

3.1. ИНСТРУМЕНТЫ ДЛЯ ОБЩЕСТРОИТЕЛЬНЫХ РАБОТ

1. Болгарка.
2. Ударная дрель.
3. Шуруповерт с высоким крутящим моментом.
4. Гайковерт.
5. Пистолет для пены.
6. Пистолет для герметика.
7. Рейка геодезическая.
8. Нивелир.
9. Уровень 1 000 мм.
10. Рулетка 10 м.
11. Стремянка.
12. Комплект шестигранных ключей.
13. Комплект рожковых ключей/Набор накидных ключей.
14. Комплект ключ-головок.
15. Ключ-трещотка.
16. Набор отверток.
17. Набор бит крестовых.
18. Головка магнитная.
19. Адаптер для переходника на шестигранник.
20. Комплект сверл по металлу.
21. Резиновая киянка.
22. Строительный карандаш и маркер.
23. Шпатель.
24. Нож (универсальный или монтажный).
25. Сварочный аппарат.
26. Электроды
27. Диски отрезные по металлу 230*1,6*22/125*1*22
28. Очки защитные.
29. Маска защитная.
30. Перчатки х/б рабочие с ПВХ-напылением.
31. Леса
32. Расходные материалы.
33. Пояс монтажника предохранительный.
34. Жилет сигнальный (стропальщика).
35. Лестница алюминиевая трехсекционная, 9 м.
36. Напильник плоский.
37. Скотч малярный.
38. Углекислотный огнетушитель
39. Верхонки х/б с брезентовым наладонником.
40. Краги сварщика пятипалые.
41. Электрогерметизатор 1 300 Вт промышленный.
42. Строительные леса

3.2. ДОПОЛНИТЕЛЬНЫЕ МАТЕРИАЛЫ

1. Деревянный клин (для пробивки уплотнителя зазоров на стыках блоков домокомплекта).
2. Защищающий от дождя баннер, площадь которого больше площади дома.
3. Стяжные ремни с трещоткой

4. КОМПЛЕКТАЦИЯ

Информация о комплекте поставки размещена в техническом паспорте.

5. ТРЕБОВАНИЯ К ПОДГОТОВКЕ СТРОИТЕЛЬНОЙ ПЛОЩАДКИ И ФУНДАМЕНТА

Фундамент под будущим домокомплектом может быть свайный, ленточный или наливная бетонная плита.

На этапе подготовки строительной площадки к установке домокомплекта необходимо:

1. Изучить планировочное решение и схему опорных точек домокомплекта.
2. Проанализировать вопросы, связанные со скрытыми коммуникациями, проложенными в зоне устройства фундамента.
3. Выбрать оптимальный фундамент для обеспечения установки домокомплекта с учетом сведений о сейсмичности района строительства, действующих на фундамент нагрузках, особенности почвы, условиях существующей застройки и влиянии на нее нового строительства.

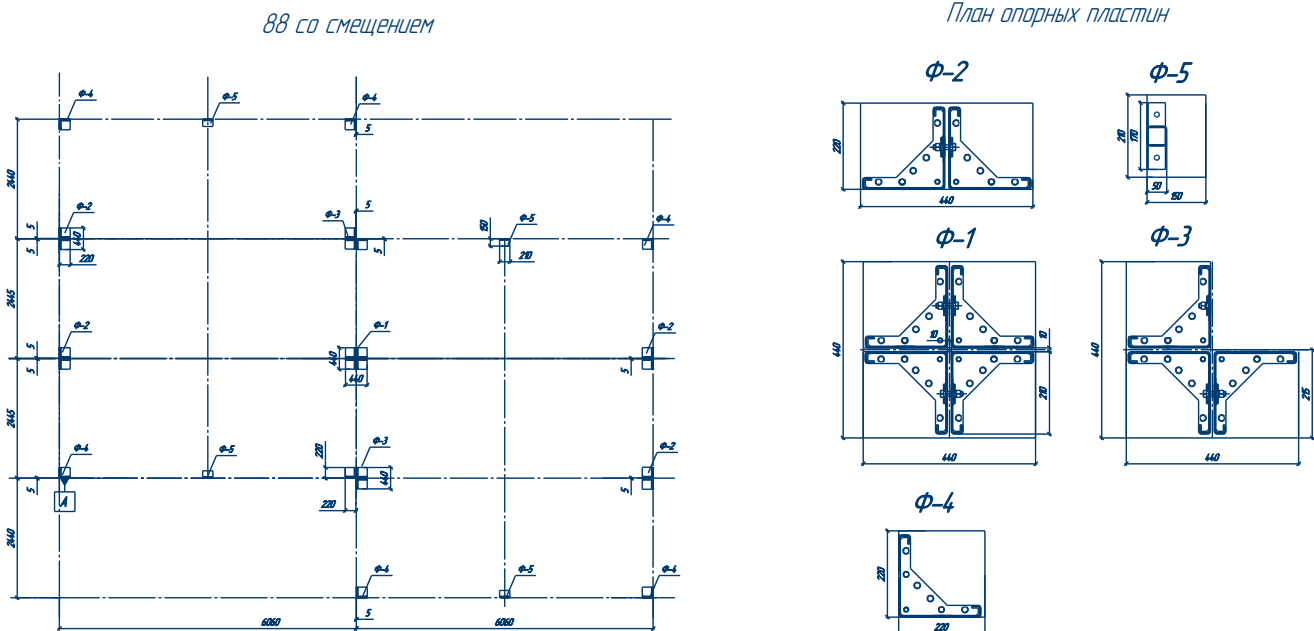
4. Перед монтажом домокомплекта монтажная организация (или заказчик) должны проверить проектную документацию на фундамент (если есть проекты), геологию участка строительства (если есть данные изыскания), исполнительную документацию по фундаментам: акт приемки фундамента, а также акты скрытых работ на фундамент, исполнительные схемы.

5. Установочная поверхность (фундамент) должна отвечать требованиям единой горизонтали основных точек опоры домокомплекта, восприятию нагрузок от конструкции, учитывая эксплуатационные нагрузки от оборудования, персонала, снеговые и возможные другие нагрузки. План опорных площадок представляет завод-изготовитель в паспорте изделия.

▲ ВНИМАНИЕ!

Эффективность монтажа домокомплекта зависит от качества устройства фундамента.

Рис. 5.1. План расположения опорных пластин в 88-ом доме



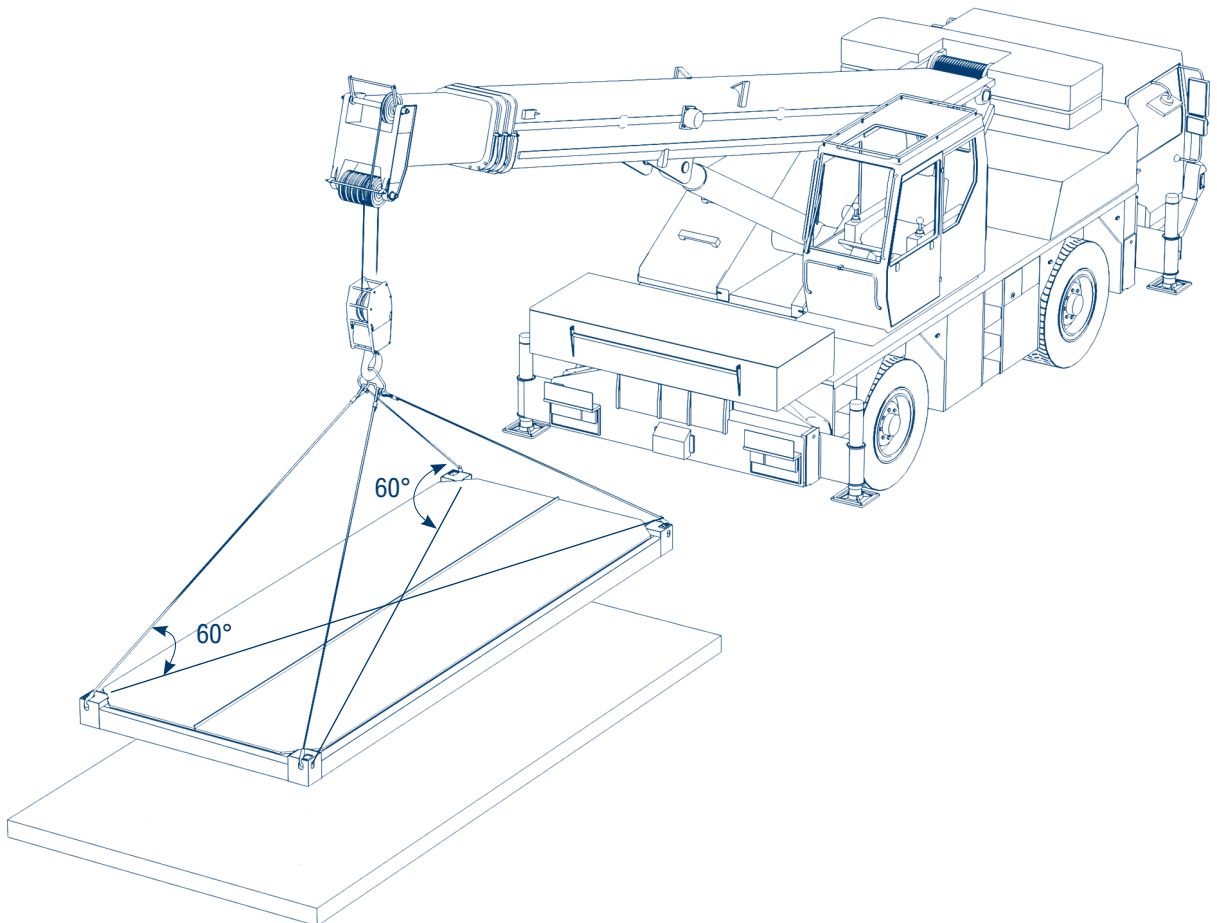
6. ОРГАНИЗАЦИЯ И ТЕХНОЛОГИЯ ПОГРУЗОЧНО-РАЗГРУЗОЧНЫХ РАБОТ

- Все лица, производящие погрузочно-разгрузочные работы при транспортировке домокомплекта любым видом транспорта, должны иметь допуск (удостоверение) для проведения данного вида работ.
- Погрузочно-разгрузочные работы можно осуществлять с помощью подъемника или крана, грузоподъемность которого соответствует массе рам/панелей.
- Вес груза должен равномерно распределяться по грузовой площадке транспортного средства. Подавать груз следует медленно.
- В случае перемещения рам/панелей краном или манипулятором следует использовать стропы с соответствующими параметрами.
- При перемещении грузов погрузчиками с вилочными захватами груз располагается равномерно относительно элементов захвата погрузчика. При этом груз приподнимается от пола на 300–400 мм.
- Максимальный уклон площадки при перемещении грузов погрузчиками не превышает величину угла наклона рамы погрузчика.
- Размещайте объект на платформе таким образом, чтобы его центр тяжести находился в зоне, где продольная ось транспортного средства пересекается с поперечной.
- Перемещение груза погрузчиком с вилочными захватами производится поштучно.
- Перемещение грузов больших размеров производится при движении погрузчика задним ходом и только в сопровождении работника, ответственного за безопасное выполнение работ, осуществляющего подачу предупредительных сигналов водителю погрузчика.
- Запрещается переворачивать и ставить рамы/панели на бок.

⚠ ВНИМАНИЕ!

При погрузке/разгрузке рам и панелей краном из кузова автомобиля стропы должны образовывать угол 60° относительно верха груза, что является условием безопасной и качественной транспортировки (рис. 6.1).

Рис. 6.1. Погрузка/разгрузка рам и панелей краном



Разгрузку на площадку временного хранения осуществляйте согласно общим правилам в строгом соответствии со схемой сборки домокомплекта. Каждый конструктивный элемент обозначен в соответствии с конструкторской документацией, выдаваемой заводом-изготовителем.

- При хранении рам, конструктивных элементов и комплектующих материалов они должны быть качественно упакованы в полиэтиленовые пакеты для защиты от внешних климатических воздействий, загрязнений, повреждений и разукomплектования.

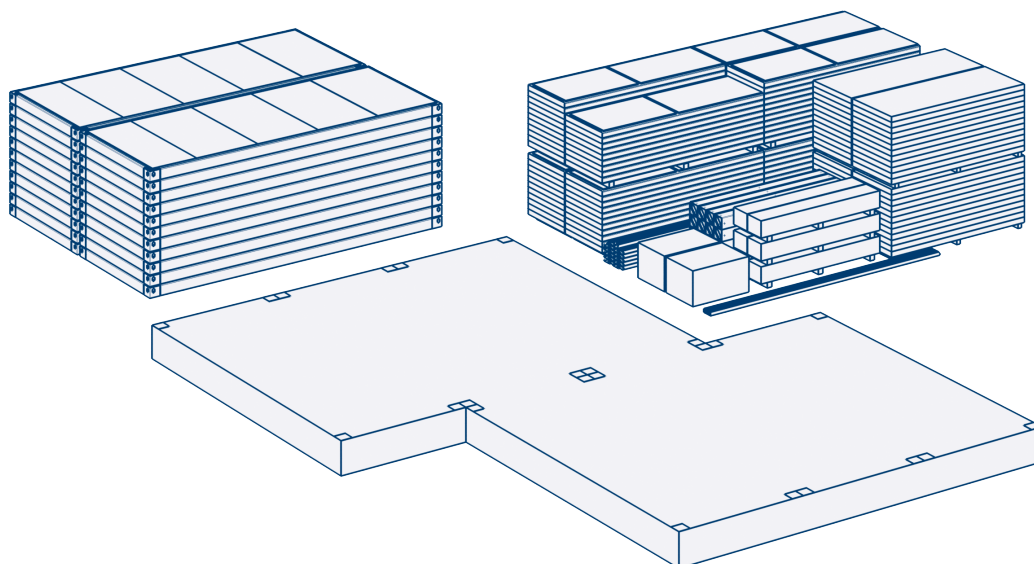
- Конструкции должны быть размещены на площадках для хранения с организацией проездов и проходов, обеспечивающих безопасное проведение погрузочно-разгрузочных работ.
- С помощью строительной техники переместите элементы домокомплекта на заранее подготовленное место временного хранения.

▲ ВНИМАНИЕ!

При хранении, монтаже и перемещении комплектующих домокомплекта:

- **ОБЯЗАТЕЛЬНО** следите за тем, чтобы все элементы рам были защищены от воздействия внешних факторов (осадков и повышенной влажности).
- **ОБЯЗАТЕЛЬНО** укрывайте пачки рам и отдельные элементы конструкции водонепроницаемым материалом.
- **НЕ** складывайте рамы на влажные поверхности.

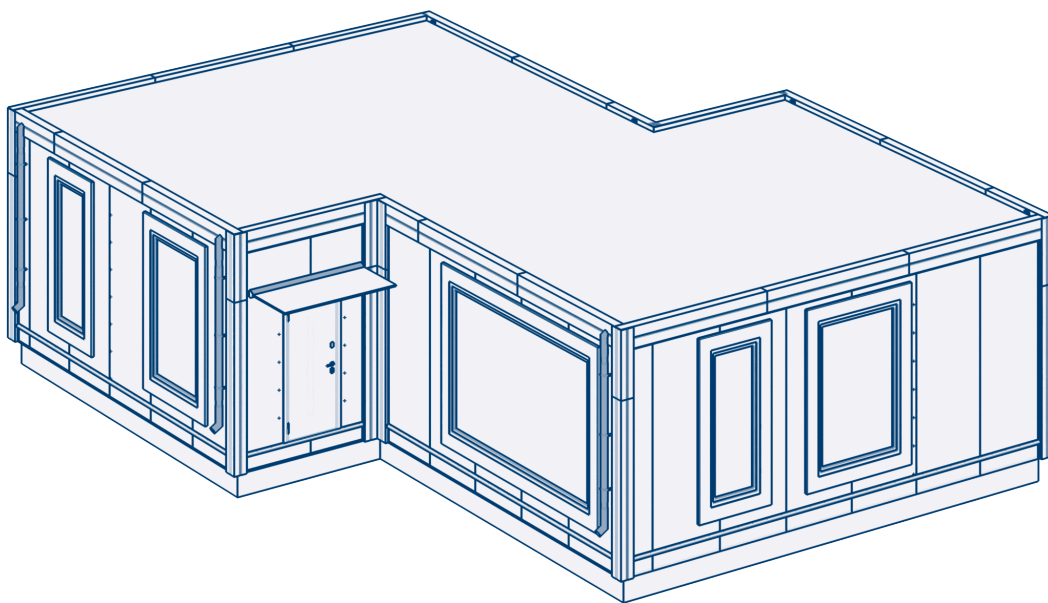
Рис. 6.2



На изображении представлен возможный вариант разгрузки домокомплекта на заранее подготовленную площадку. Высота пачки рам не должна быть выше, чем 30% от ее длины.

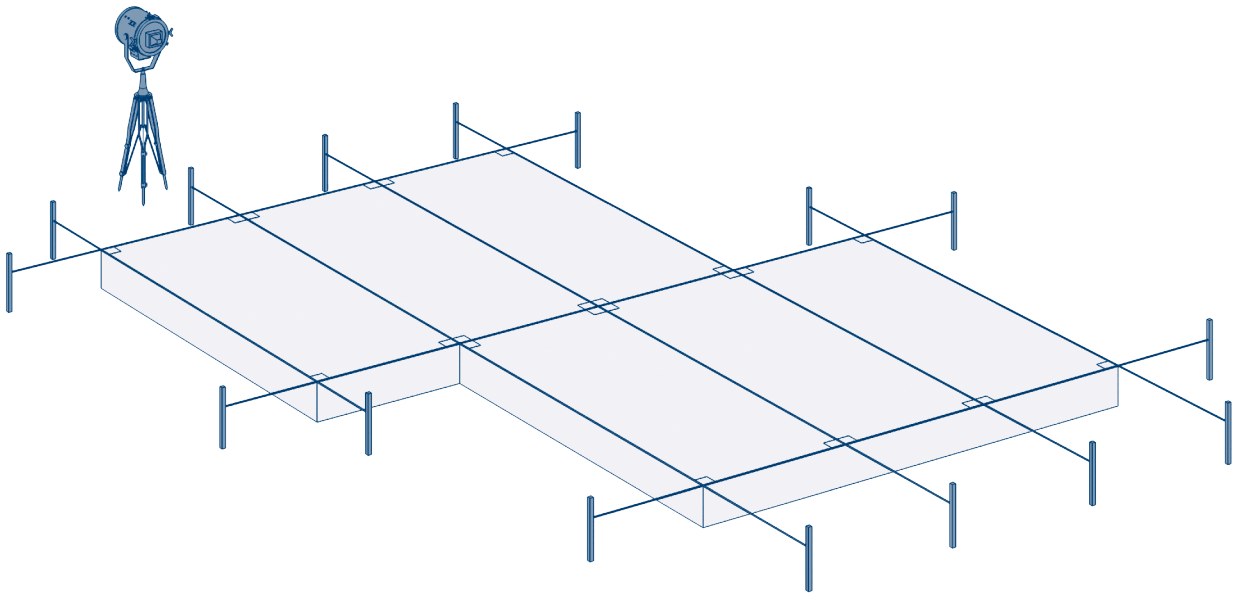
7. МОНТАЖ EFFECT ULTRA БЕЗ НИЖНЕЙ РАМЫ НА НАЛИВНУЮ ПЛИТУ В РАЗМЕР КАРКАСА

Рис. 7.1



Фундамент под будущий дом должен точно повторять его контур. В фундаменте должны быть установлены опорные пластины.

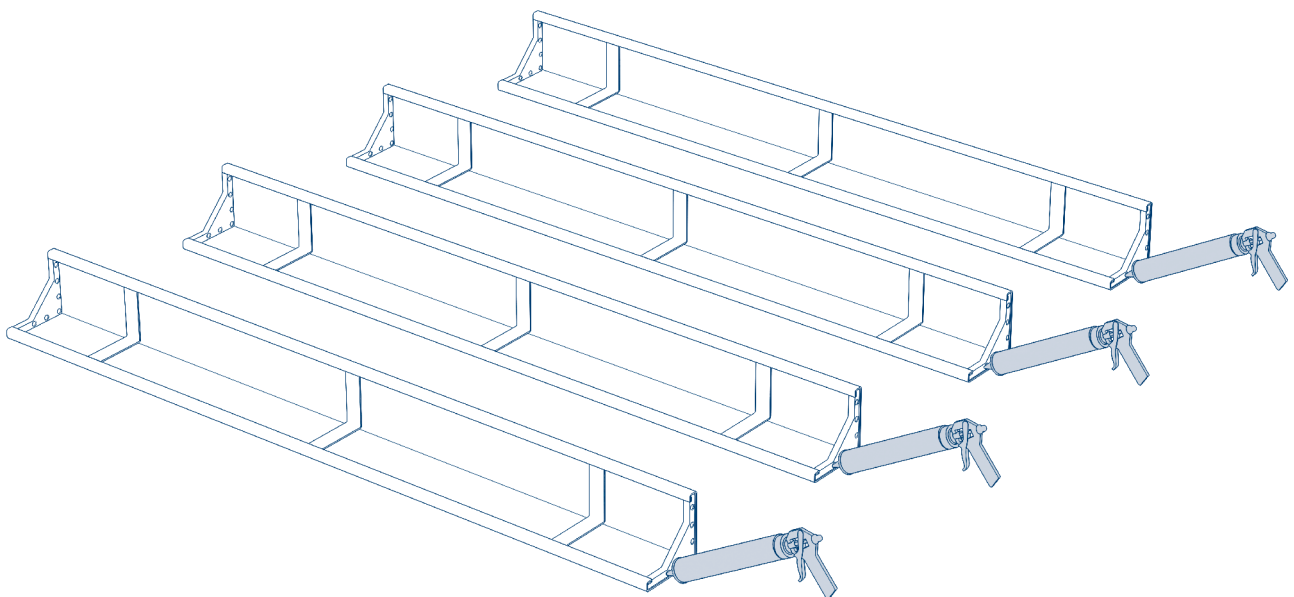
Рис. 7.2



Проведите разметку подготовленного фундамента под крепление угловых стоек согласно планировочному решению и плану опорных пластин.

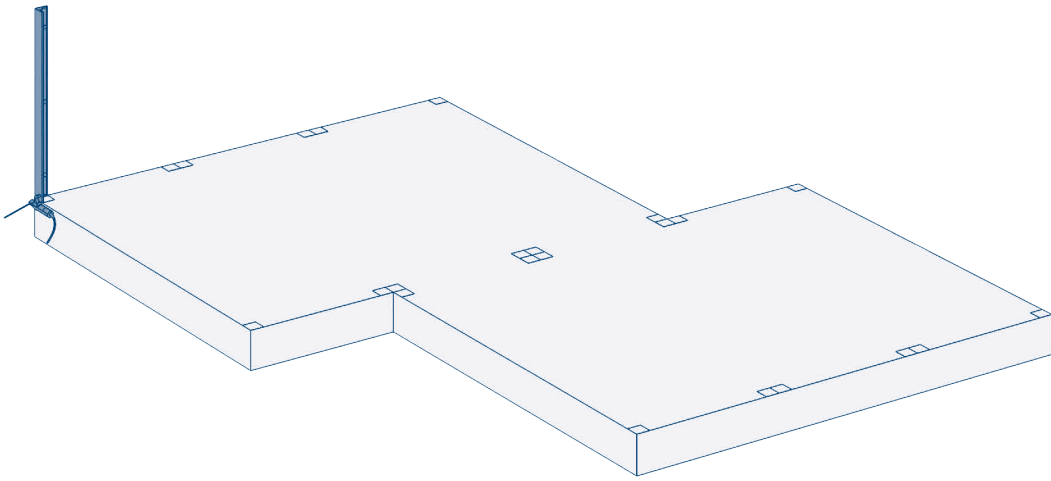
7.1. СБОРКА КАРКАСА И ПРОКЛАДКА УПЛОТНИТЕЛЯ МЕЖДУ МОДУЛЯМИ

Рис. 7.1.1



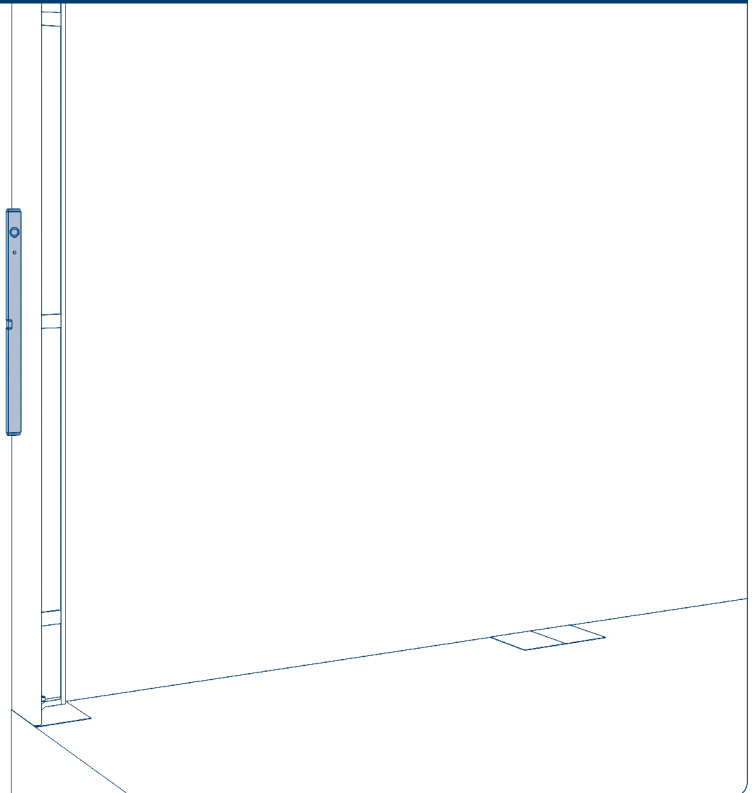
Возьмите 4 угловые стойки, нанесите герметик на их верхнюю часть.

Рис. 7.1.2



В первый угол фундамента вертикально установите одну стойку. Проконтролируйте вертикальность уровнем. Приварите угловую стойку.

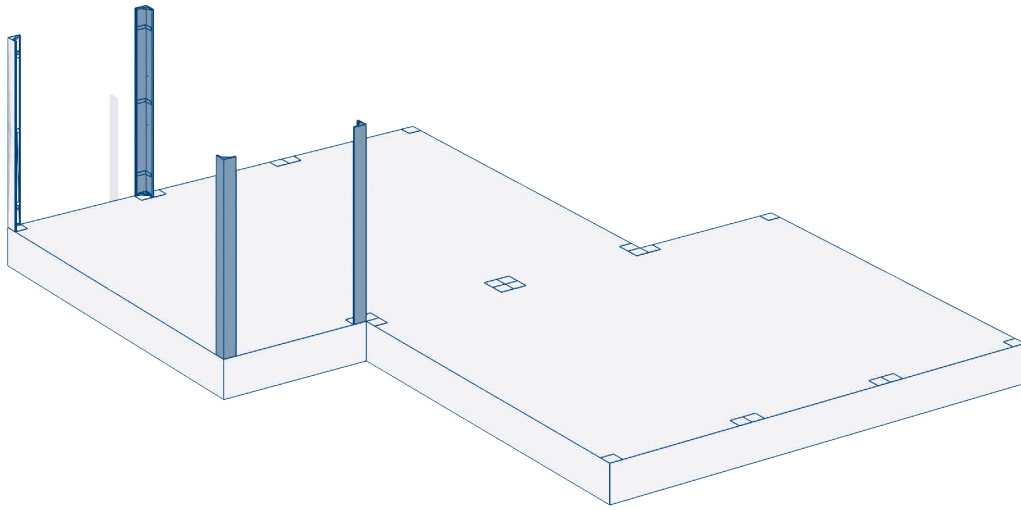
Рис. 7.1.3



⚠ ВНИМАНИЕ!

Контролируйте вертикальность стойки при сварке.

Рис. 7.1.4

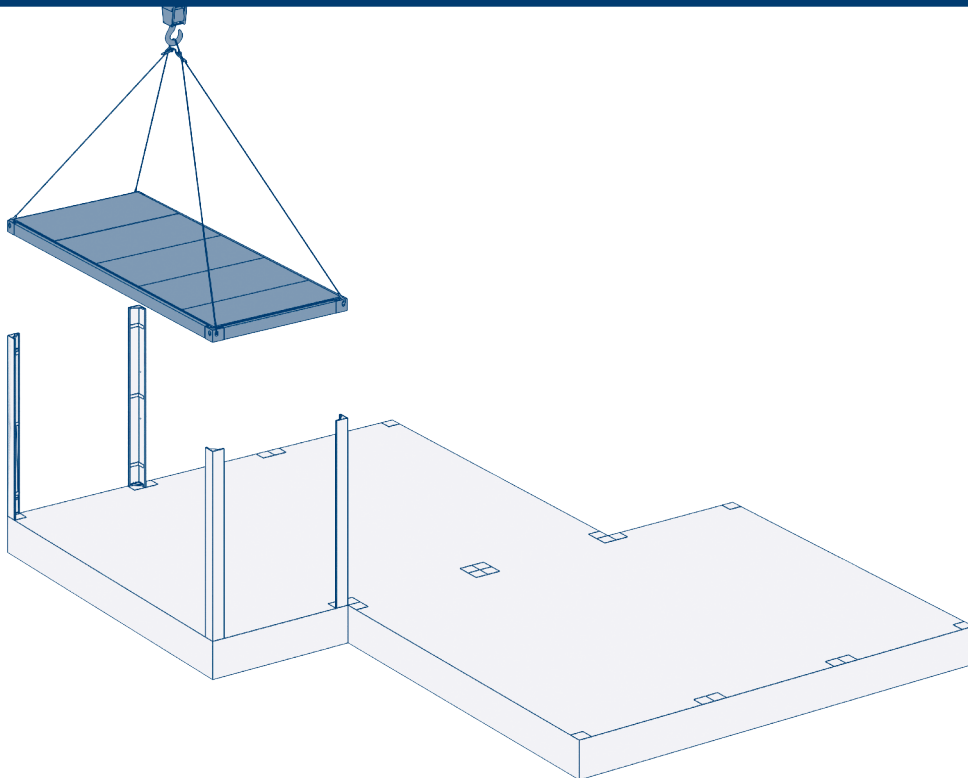


Согласно разметке фундамента установите и приварите еще три угловые стойки.

⚠ ВНИМАНИЕ!

Не забывайте контролировать вертикальность угловых стоек при сварке.

Рис. 7.1.5

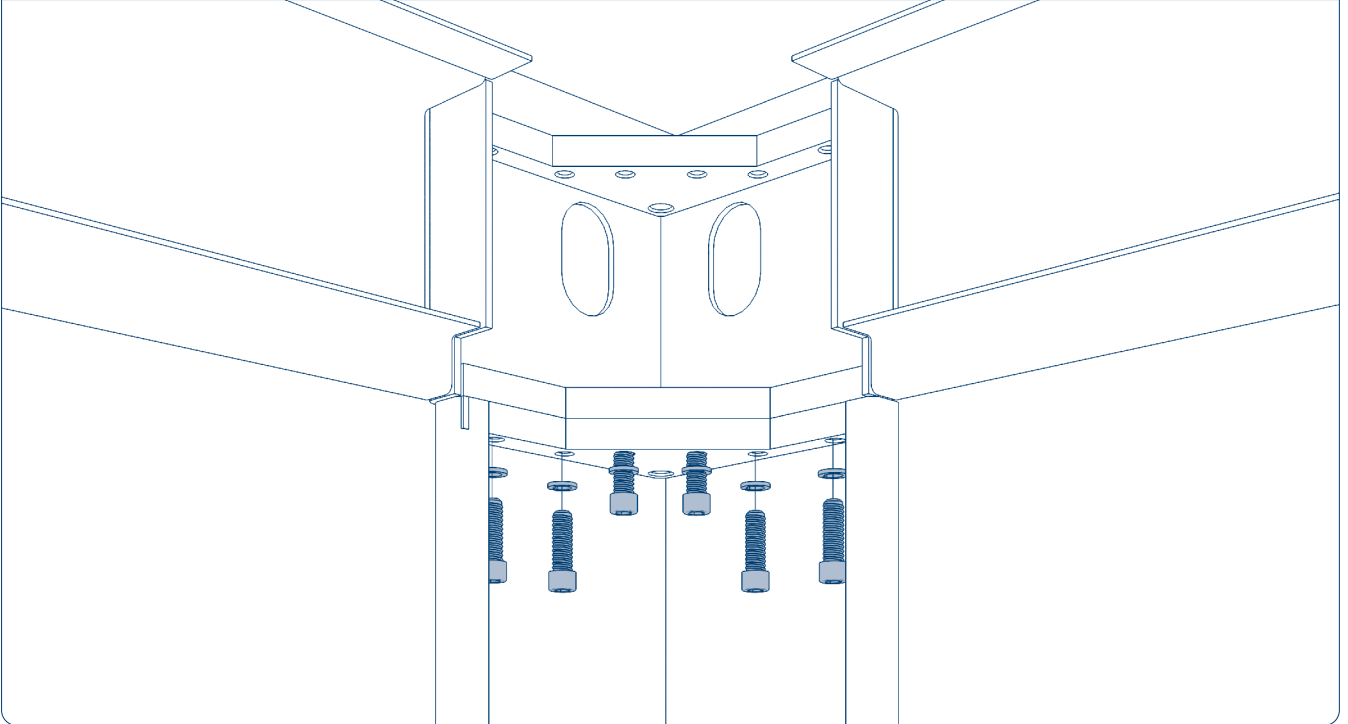


При помощи крана или манипулятора опустите раму на угловые стойки.

⚠ ВНИМАНИЕ!

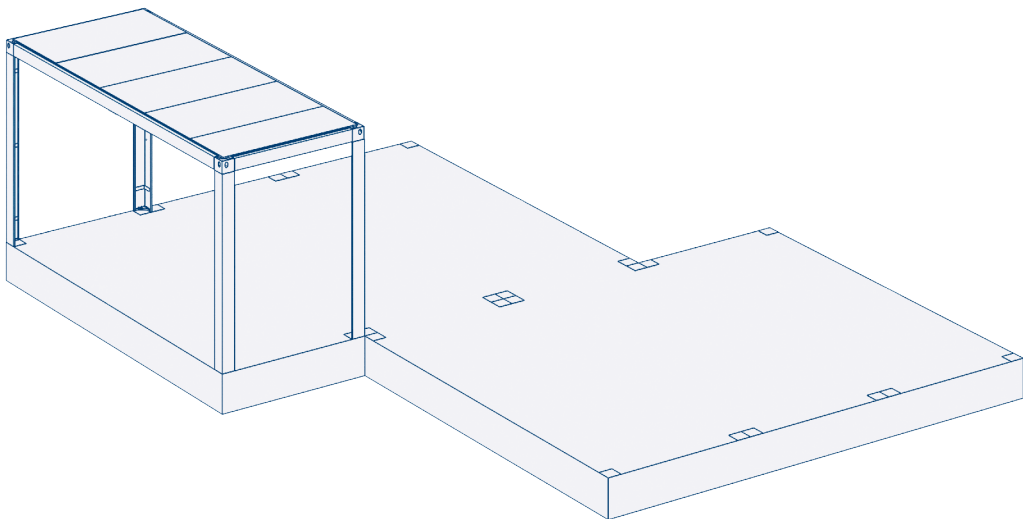
Перед монтажом рам на земле проверьте наличие резьбы в угловых элементах рам.

Рис. 7.1.6



Зафиксируйте каждую угловую стойку сверху к раме с помощью винтов M12 и гроверов M12. Не затягивайте винты до конца.

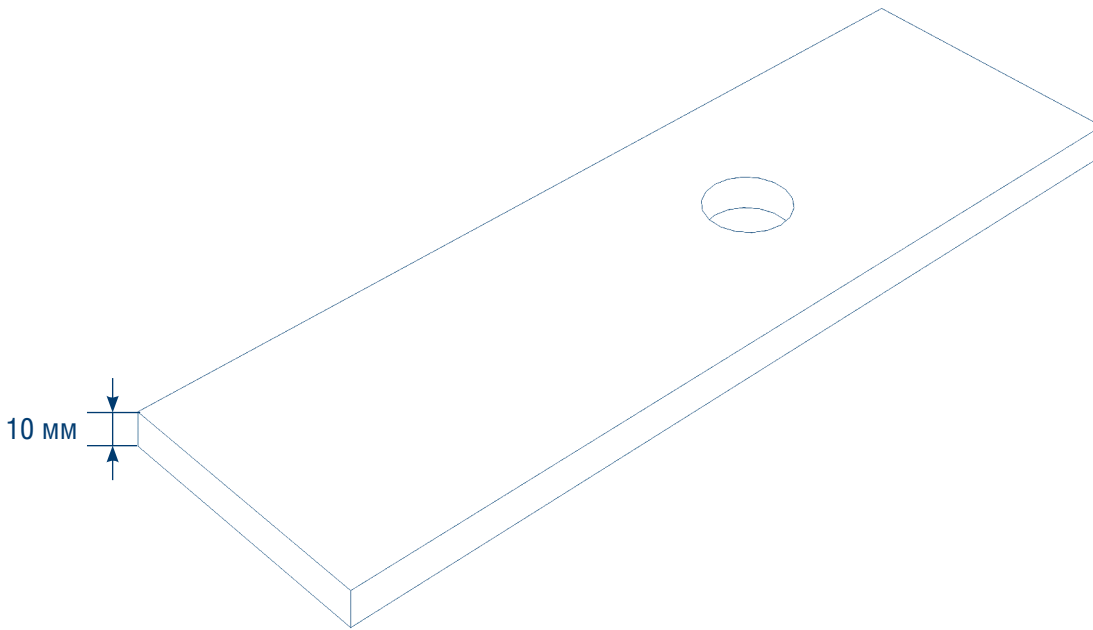
Рис. 7.1.7



Первый модуль собран.

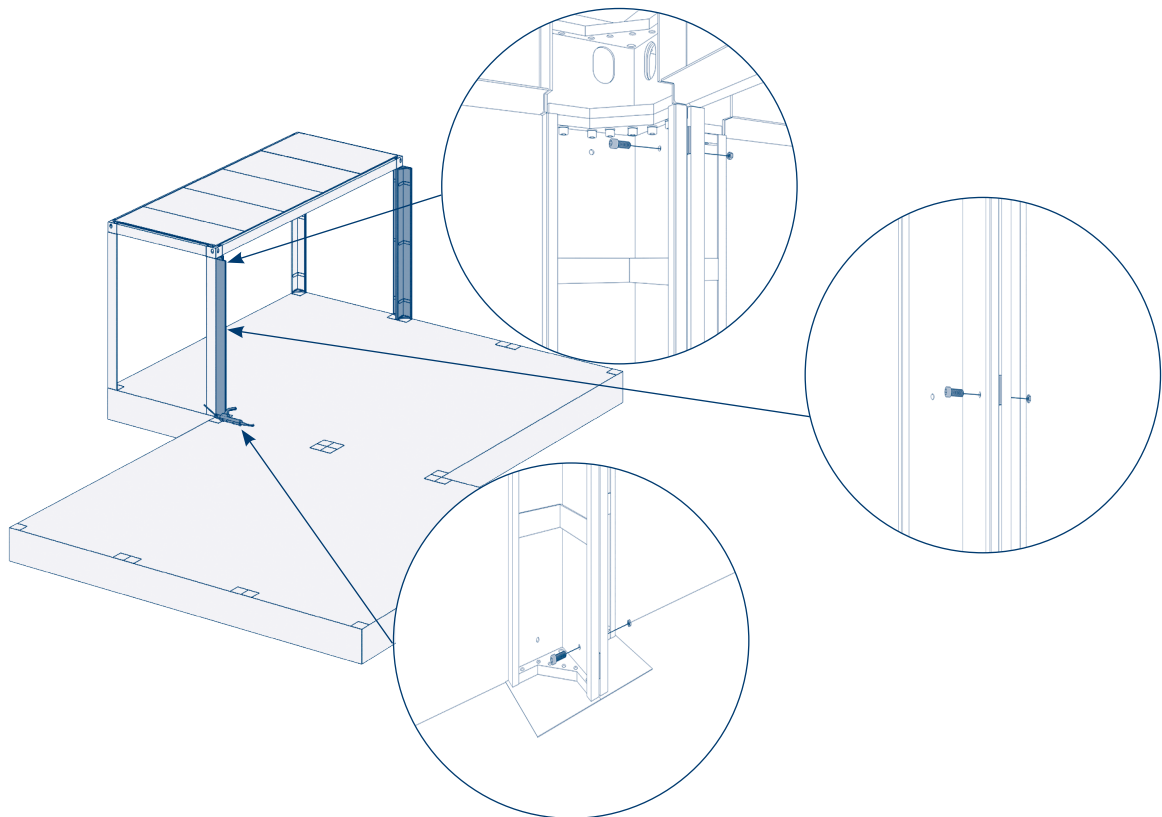
Возьмите следующие четыре угловые стойки, нанесите герметик на их верхнюю часть (см. рис. 7.1.1).

Рис. 7.1.8



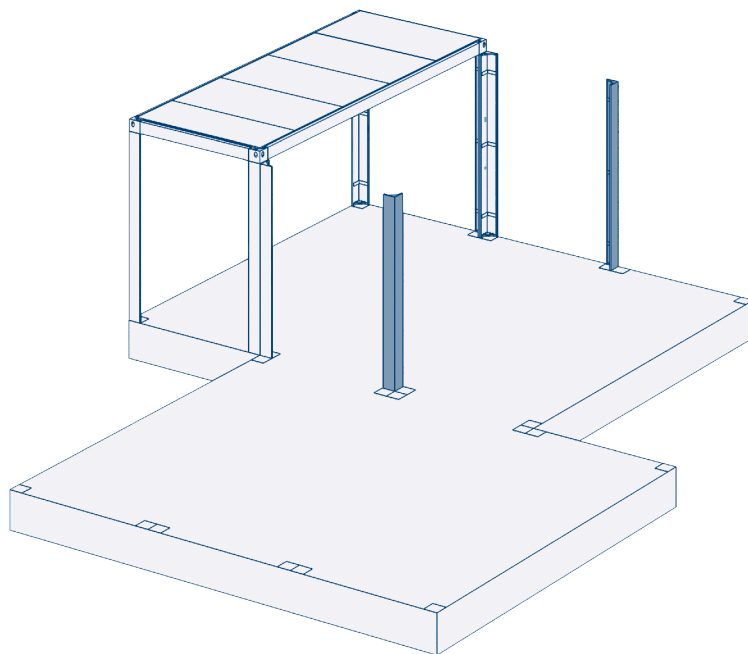
Возьмите пластины соединительные.

Рис. 7.1.9



Две угловые стойки приложите через соединительные пластины к угловым стойкам первого собранного модуля. Зафиксируйте угловые стойки между собой винтами в трех точках (см. рис. 7.1.9). После фиксации приварите эти две угловые стойки к закладным пластинам фундамента. Контролируйте вертикальность всех угловых стоек.

Рис. 7.1.10

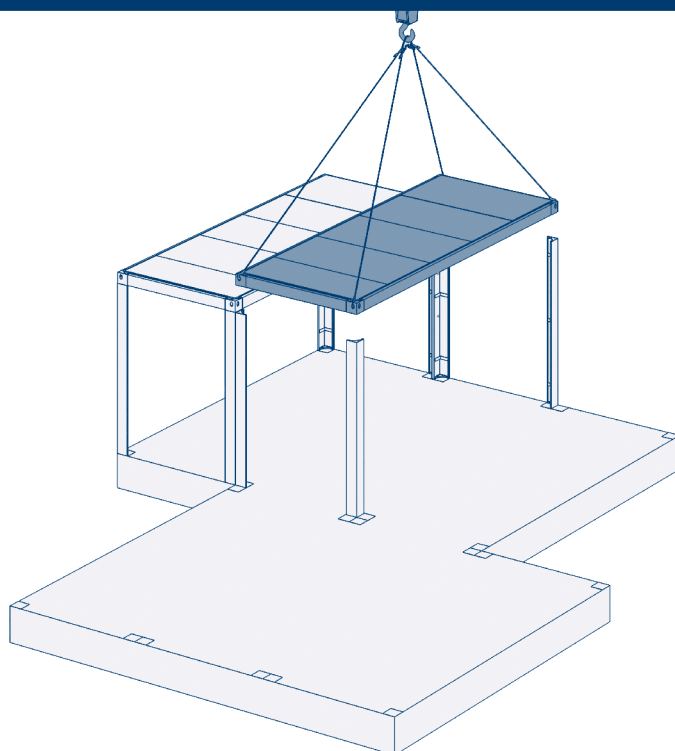


Приварите к закладным пластинам фундамента две оставшиеся угловые стойки второго модуля.

▲ ВНИМАНИЕ!

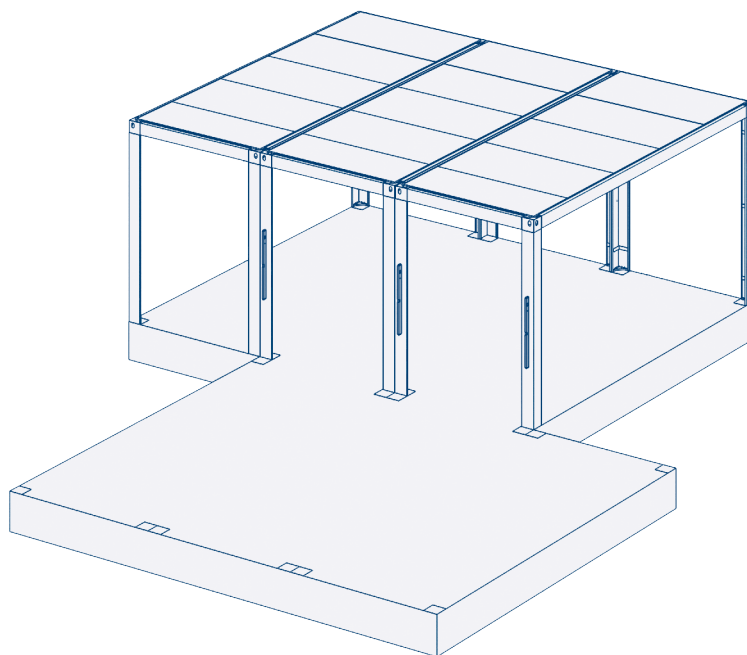
Не забывайте проверять вертикальность стоек уровнем.

Рис. 7.1.11



Опустите вторую раму, зафиксируйте ее к угловым стойкам винтами, винты не затягивайте.

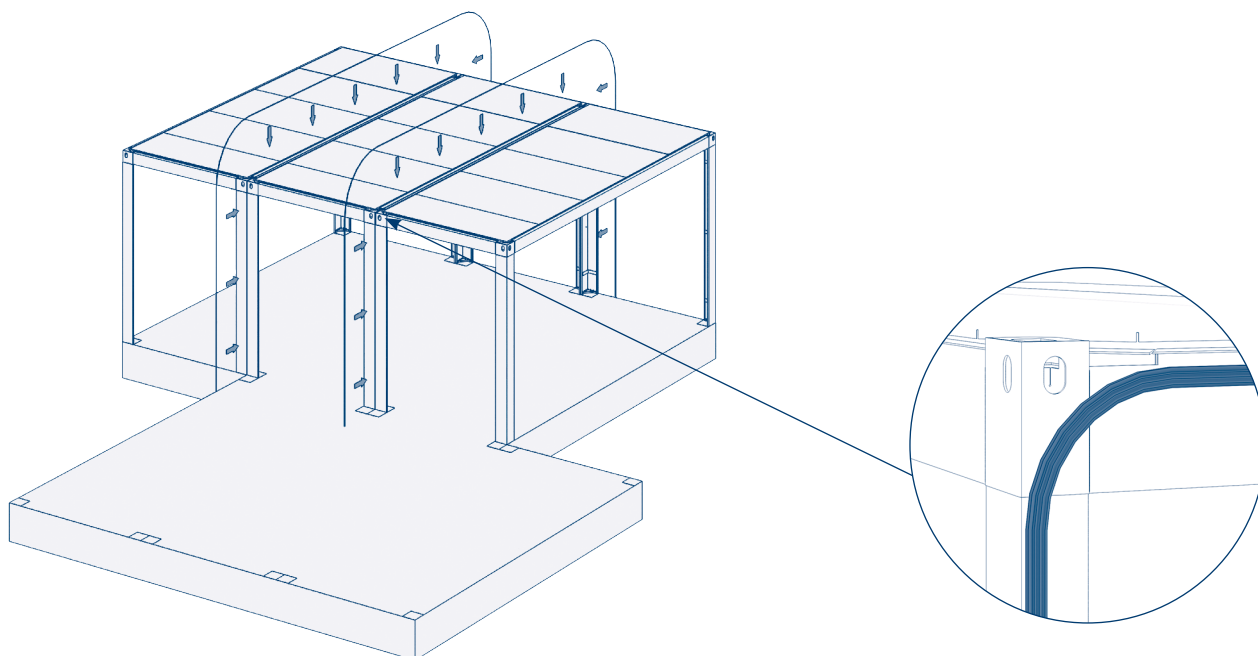
Рис. 7.1.12



Выполните аналогичные действия для третьего модуля.

При помощи инструментов проверьте геометрию всех блоков. Если есть необходимость, выровняйте каркас при помощи стяжных ремней.

Рис. 7.1.13



Проложите уплотнитель зазоров снаружи между блоками домокомплекта единым куском. При прокладке уплотнителя зазоров нужно обходить транспортировочные отверстия в угловых элементах.

▲ ВНИМАНИЕ!

При установке уплотнителя зазоров между блоками домокомплекта во избежание его повреждения необходимо нанести смазку на внутреннюю часть уплотнителя для более простой усадки.

Рис. 7.1.14. Укладка уплотнителя зазоров между блоками домокомплекта. Правильная установка уплотнителя зазоров

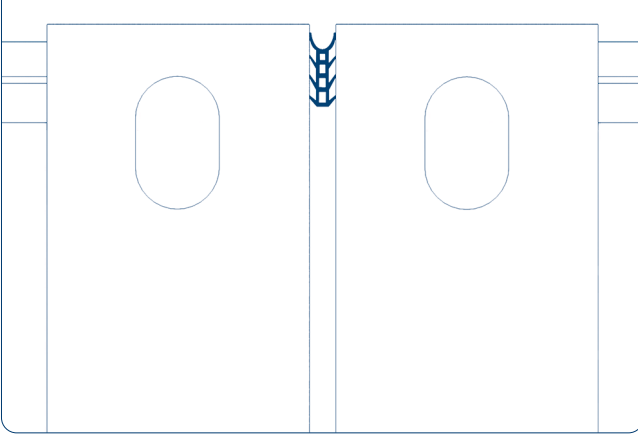
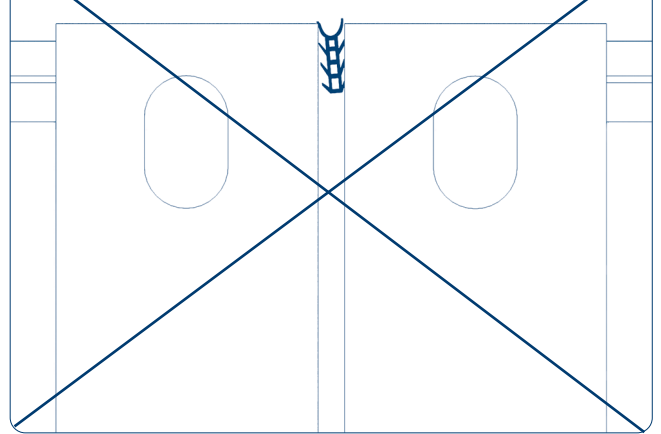
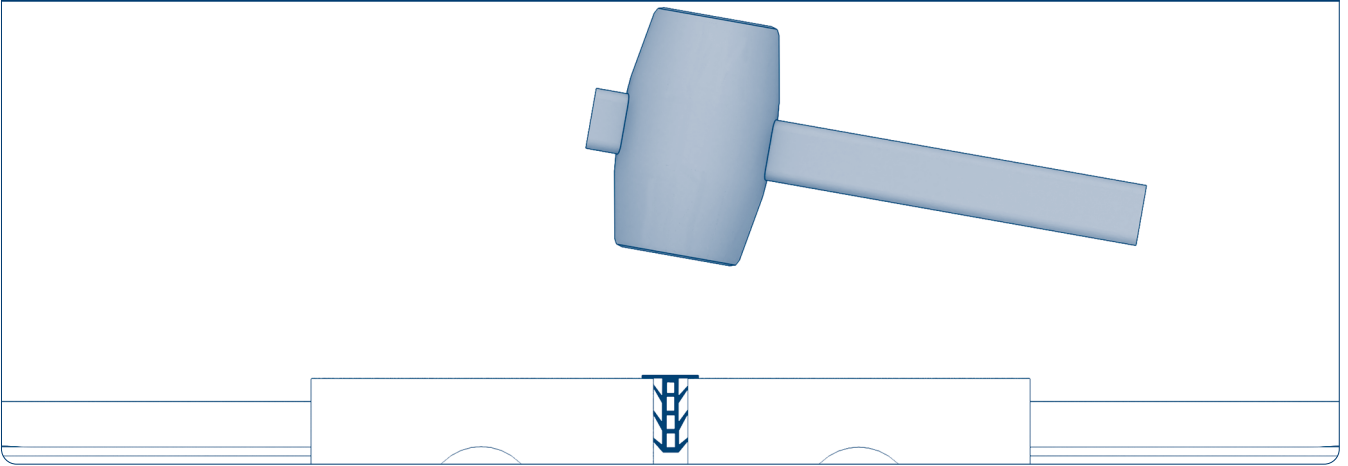


Рис. 7.1.15. Укладка уплотнителя зазоров между блоками домокомплекта. Неправильная установка уплотнителя зазоров



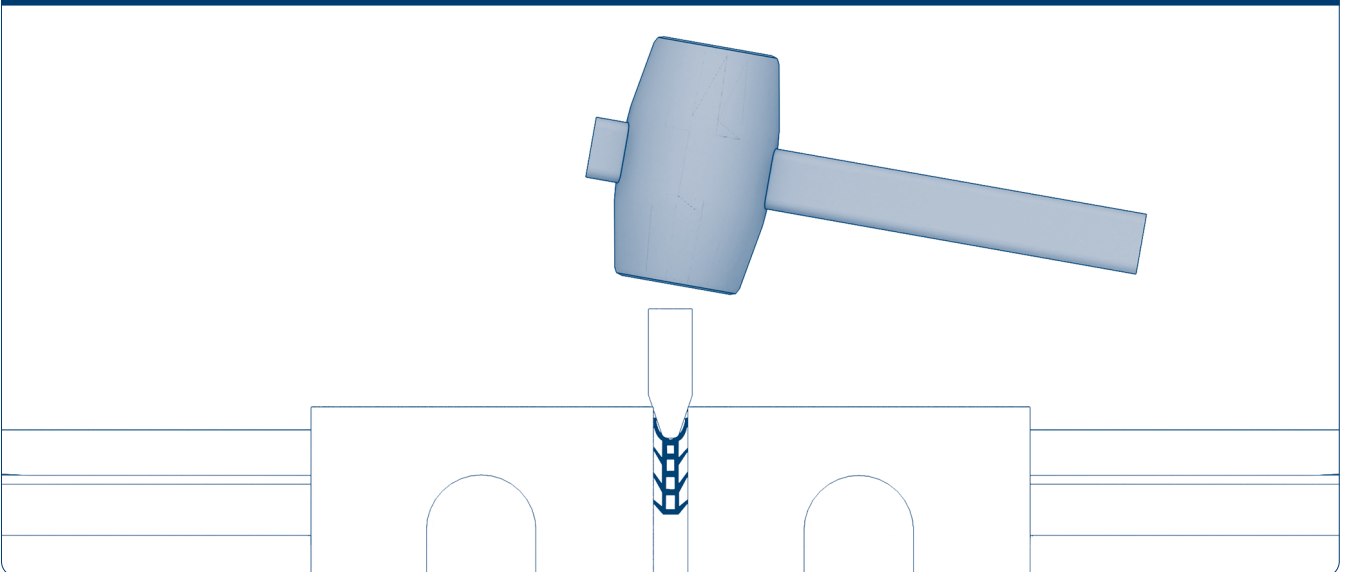
Сечение уплотнителя зазоров имеет сложную форму «жука» и устанавливается «ножками» вперед (см. рис. 7.1.14). Убедитесь в правильности установки уплотнителя зазоров. Уплотнитель зазоров, установленный в зазор между блоками домокомплекта, должен принимать геометрию «лепестка» и быть углублен на несколько миллиметров.

Рис. 7.1.16. Укладка уплотнителя зазоров между блоками домокомплекта



Уплотнитель зазоров устанавливается между блоками домокомплекта при помощи резиновой киянки.

Рис. 7.1.17. Укладка уплотнителя зазоров между блоками домокомплекта



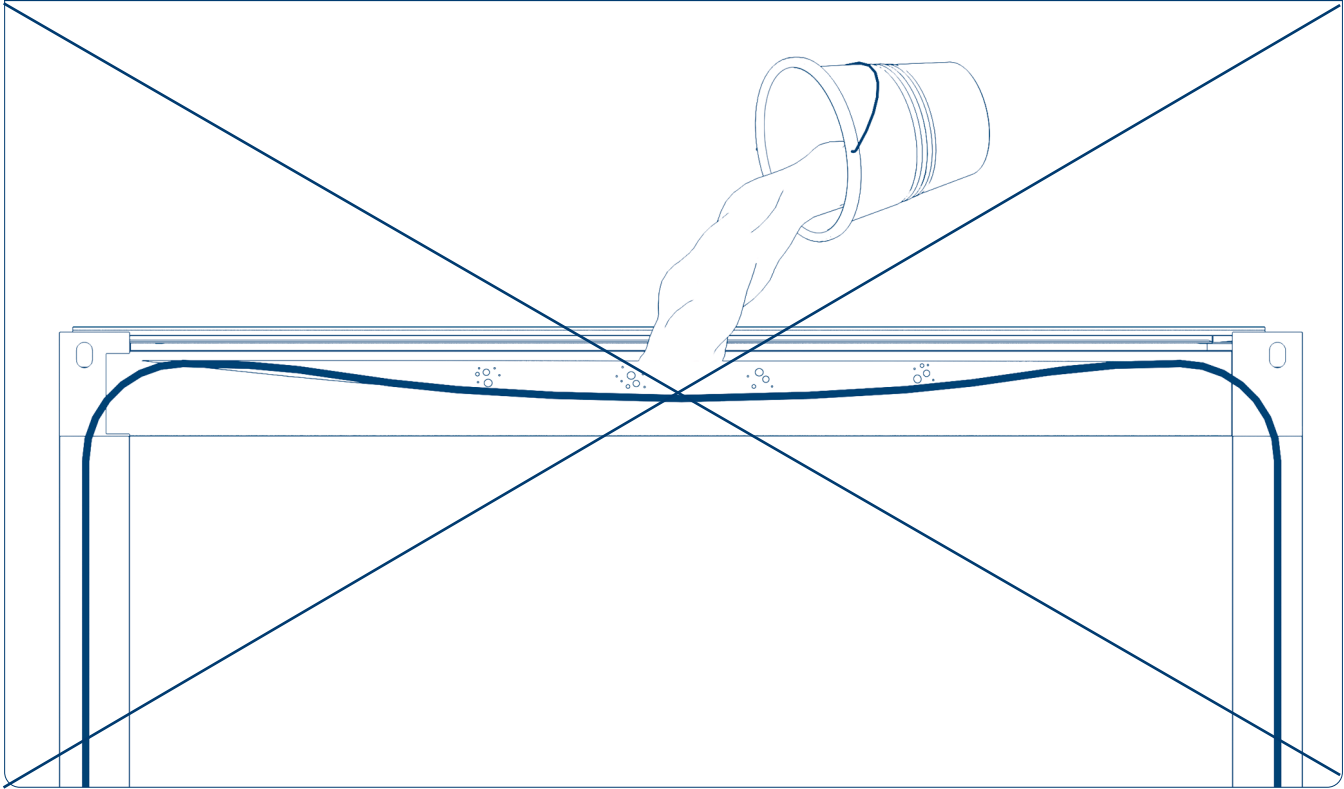
Для правильной установки уплотнителя зазоров воспользуйтесь деревянным клином для пробивки уплотнителя зазоров внутрь стыка блоков домокомплекта. В результате уплотнитель зазоров должен уходить вглубь на несколько миллиметров.

⚠ ВАЖНО!

После каждого этапа прокладки уплотнителя зазоров необходимо провести проверку качества его установки.

Для проверки качества установки уплотнителя зазоров возьмите емкость с водой (не менее 1 литра) и вылейте содержимое на места стыковки рам покрытия там, где был установлен уплотнитель зазоров. Вся вода должна стечь по уплотнителю зазоров вниз. Уплотнитель зазоров не должен образовывать впадин, в которых может скапливаться вода.

Рис. 7.1.18. Укладка уплотнителя зазоров между блоками домокомплекта. Неправильная установка уплотнителя зазоров



На рис. 7.1.18 показана неправильная установка уплотнителя зазоров. Если вы нашли дефекты установки, то извлеките уплотнитель зазоров и заново установите его, а затем снова проверьте с помощью воды.

Рис. 7.1.19. Укладка уплотнителя зазоров между блоками домокомплекта. Правильная геометрия прокладки уплотнителя

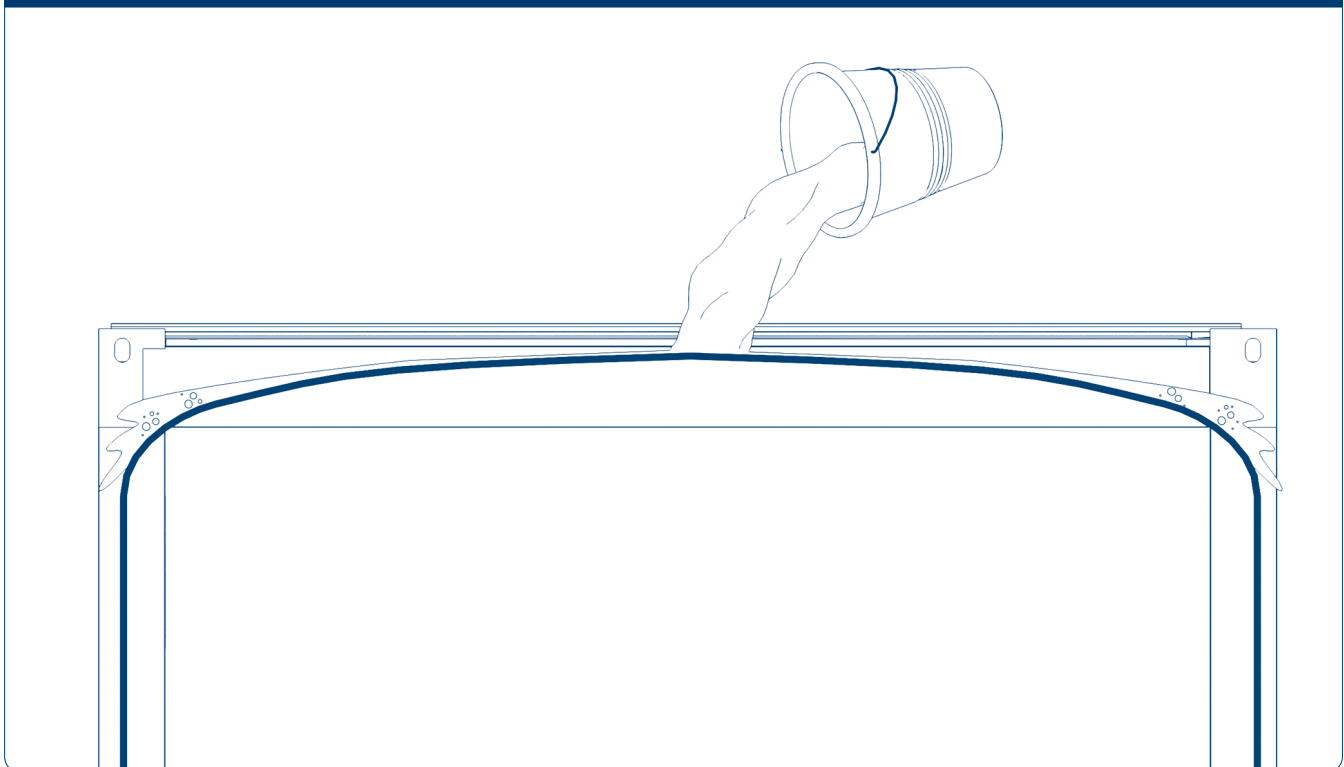
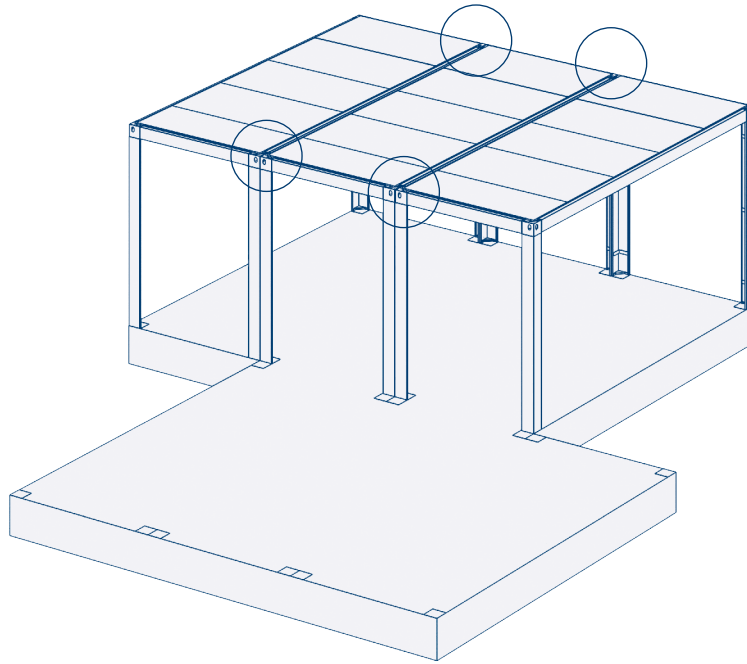
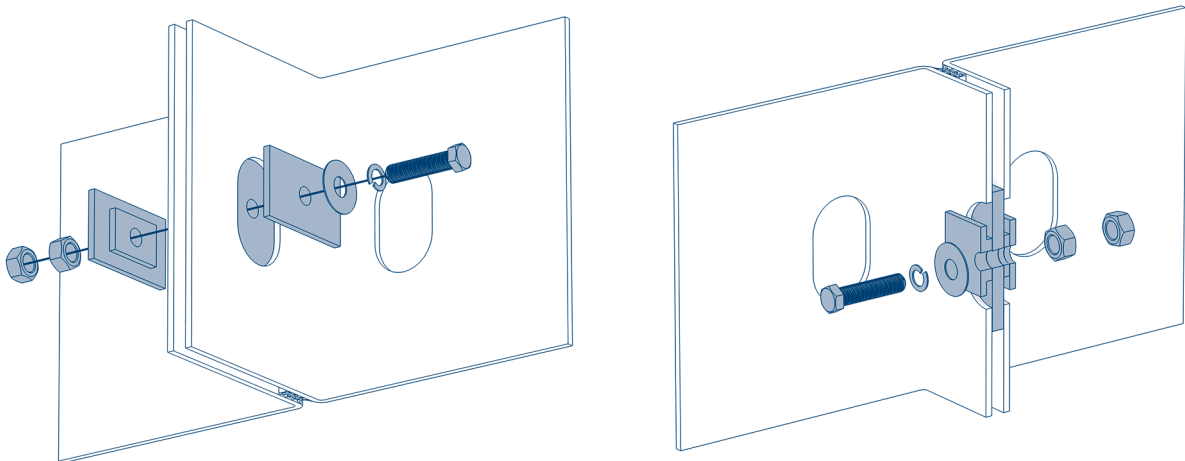


Рис. 7.1.20



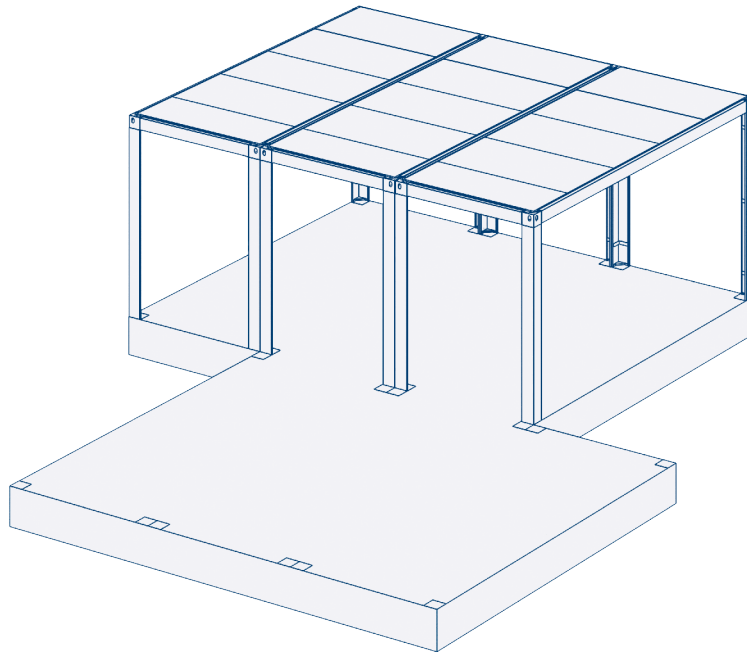
В местах, указанных на рис. 7.1.20, зафиксируйте рамы между собой сверху при помощи закладных пластин.

Рис. 7.1.21



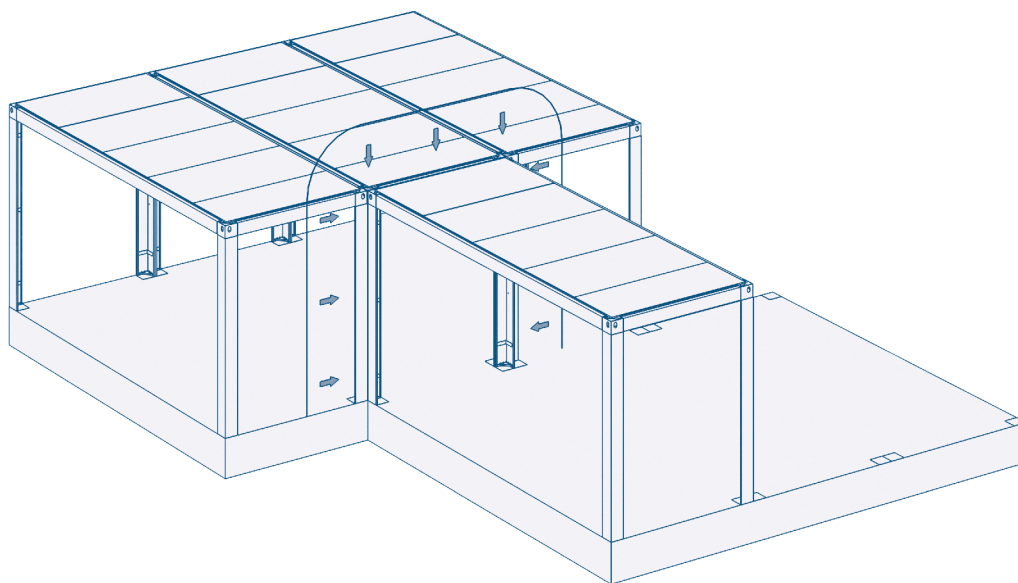
Для соединения двух угловых элементов между собой используйте болт M12, гровер M12, две гайки M12, два вкладыша угловых и пластину соединительную. Затяните болты.

Рис. 7.1.22



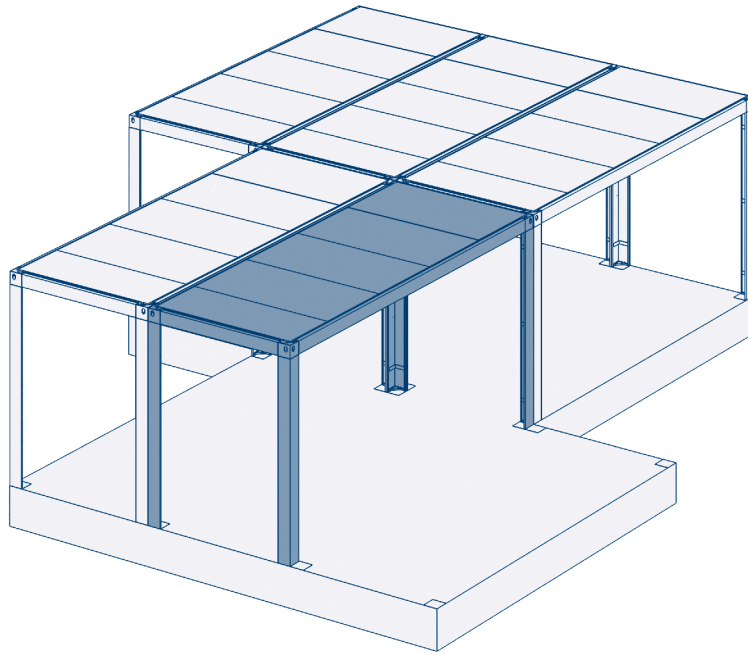
Смонтируйте аналогичным способом четвертый модуль.

Рис. 7.1.23



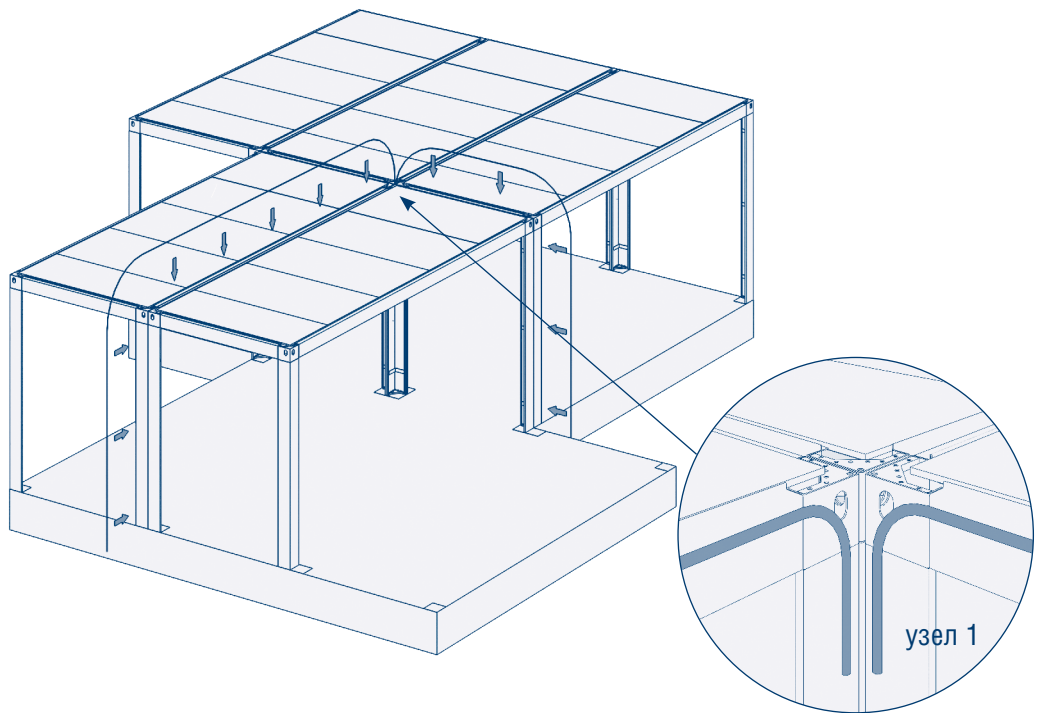
Проложите уплотнитель зазоров снаружи между вторым и четвертым модулем единым куском. Не забывайте выполнять проверку качества укладки уплотнителя.

Рис. 7.1.24



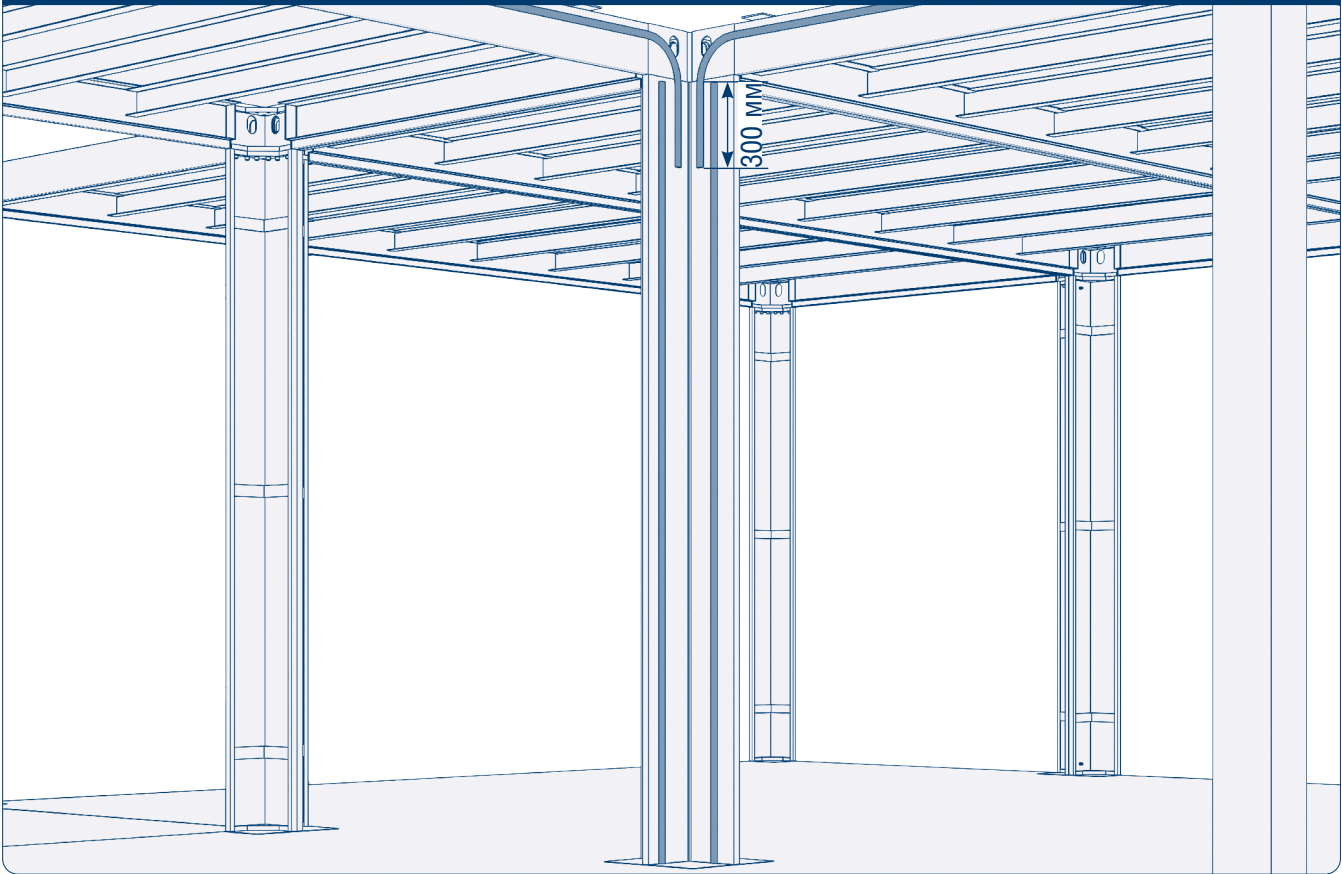
Смонтируйте пятый модуль.

Рис. 7.1.25



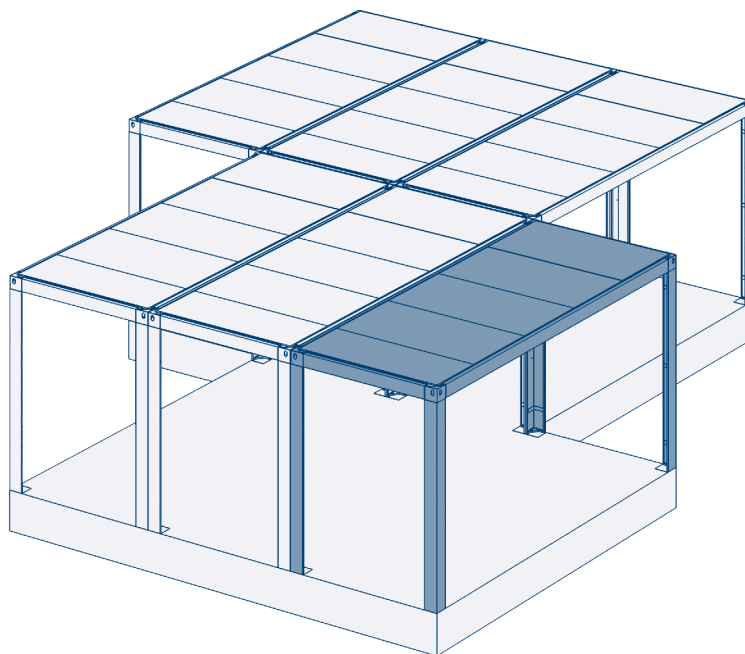
Проложите уплотнители по указанным траекториям. Обратите внимание, в узле 1 нет доступа для укладки уплотнителя до уровня фундамента. Протолкните сверху уплотнитель зазоров между модулями, как показано на рисунке выше.

Рис. 7.1.26



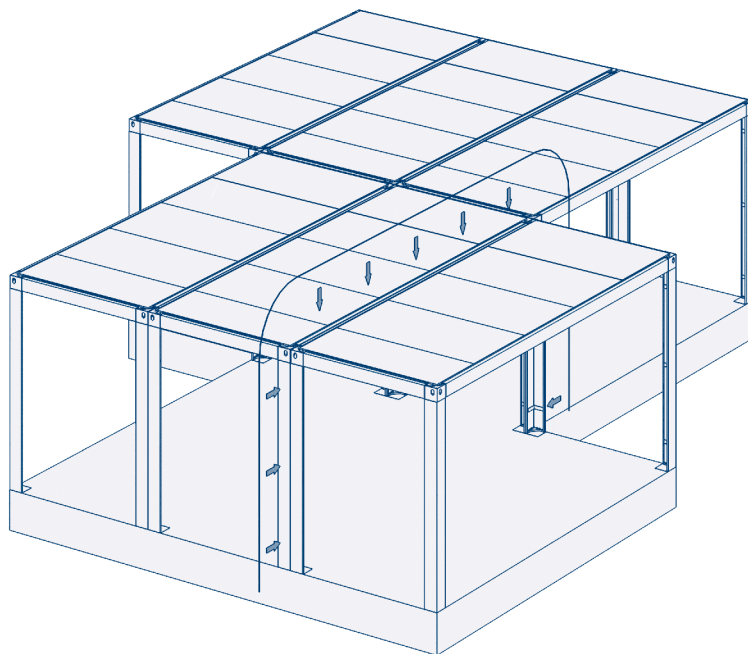
Изнутри домокомплекта установите уплотнитель зазоров с нахлестом 300 мм, как показано на рисунке выше.

Рис. 7.1.27



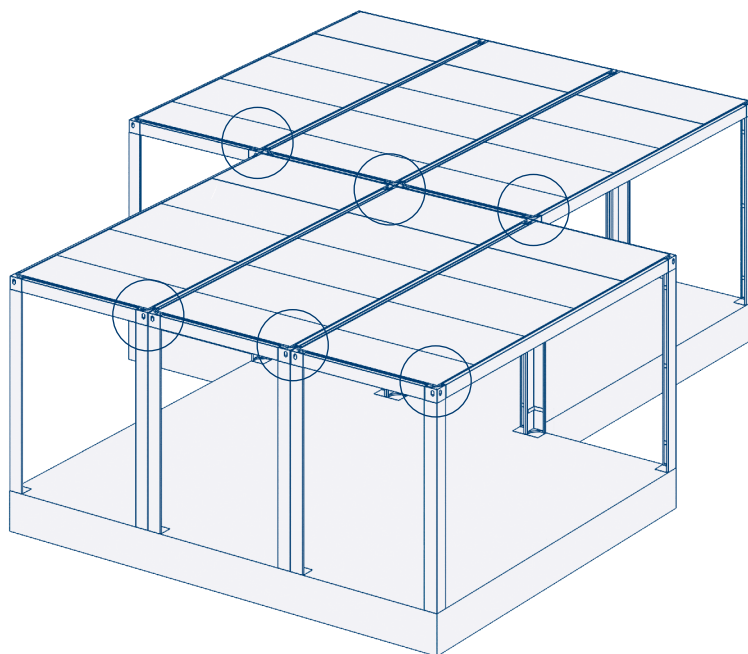
Соберите и приварите шестой модуль.

Рис. 7.1.28



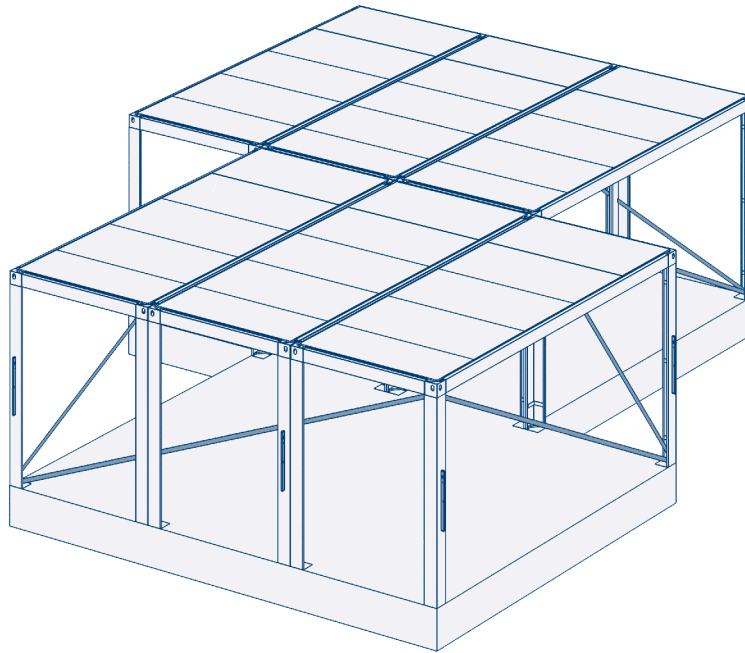
Проложите уплотнитель между пятым и шестым блоком по указанной траектории (см. рис. 7.1.28).

Рис. 7.1.29



Зафиксируйте угловые элементы между собой вкладышами и соединительными пластинами в местах, указанных на рисунке выше.

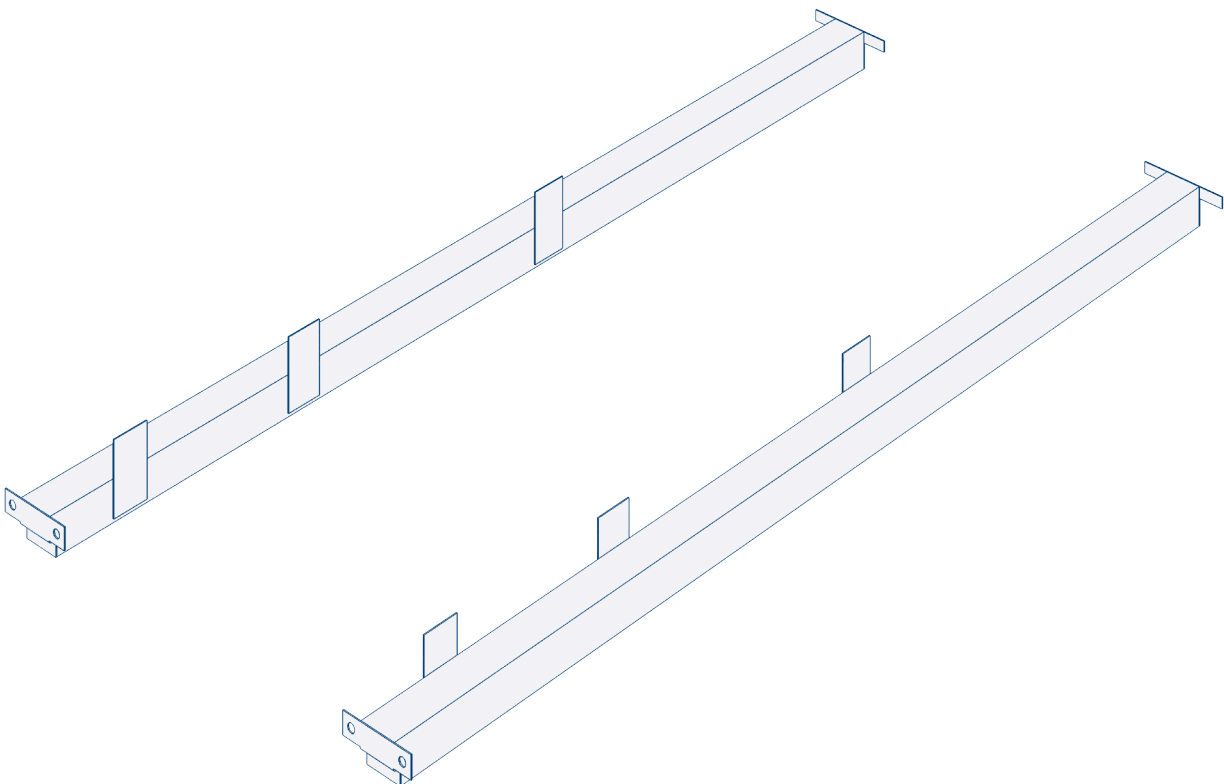
Рис. 7.1.30



Проверьте геометрию модуля уровнем, при необходимости выровняйте стяжными ремнями (на следующих рисунках мы не показываем стяжные ремни, но снимать их лучше только после монтажа стеновых панелей).

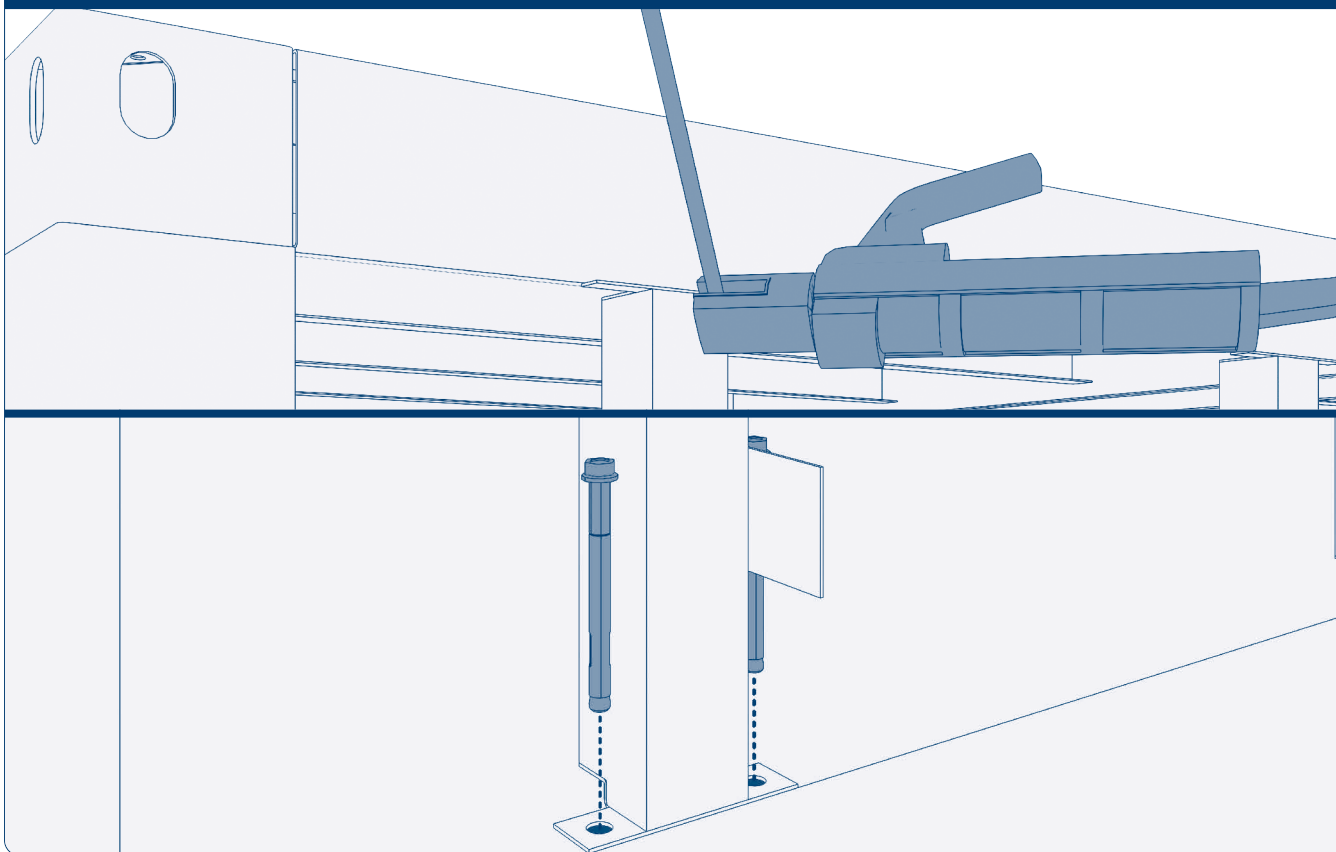
7.2. МОНТАЖ ДВЕРНЫХ СТОЕК

Рис. 7.2.1



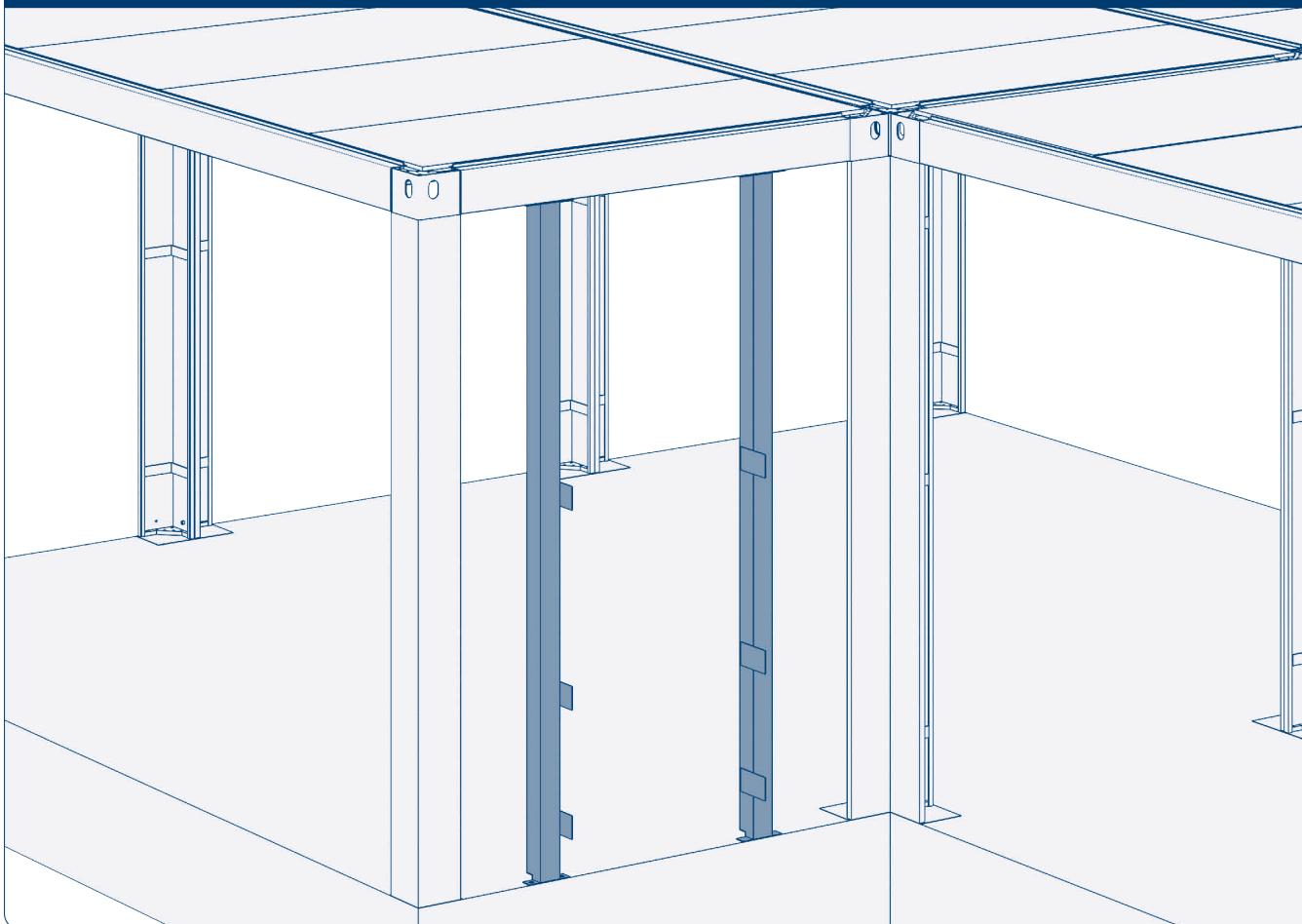
Возьмите дверные стойки.

Рис. 7.2.2



Установите дверные стойки. Снизу закрепите их анкерным соединением, сверху приварите к раме.

Рис. 7.2.3

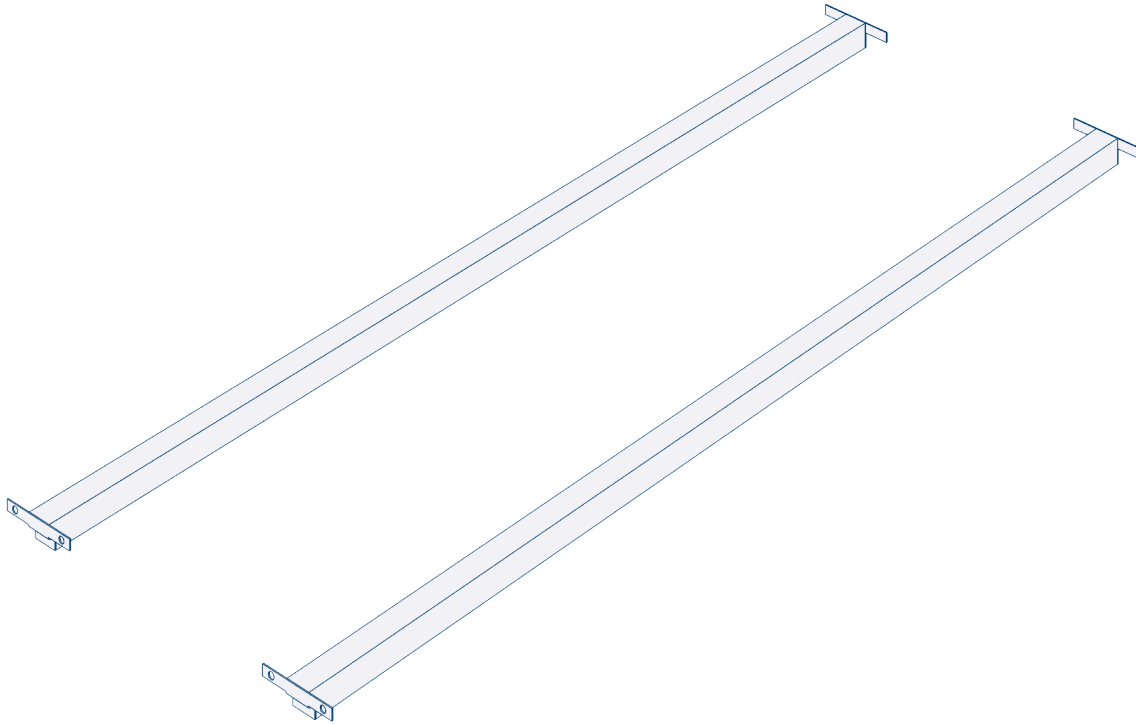


Дверные стойки установлены.

7.3. МОНТАЖ ОКОННЫХ СТОЕК

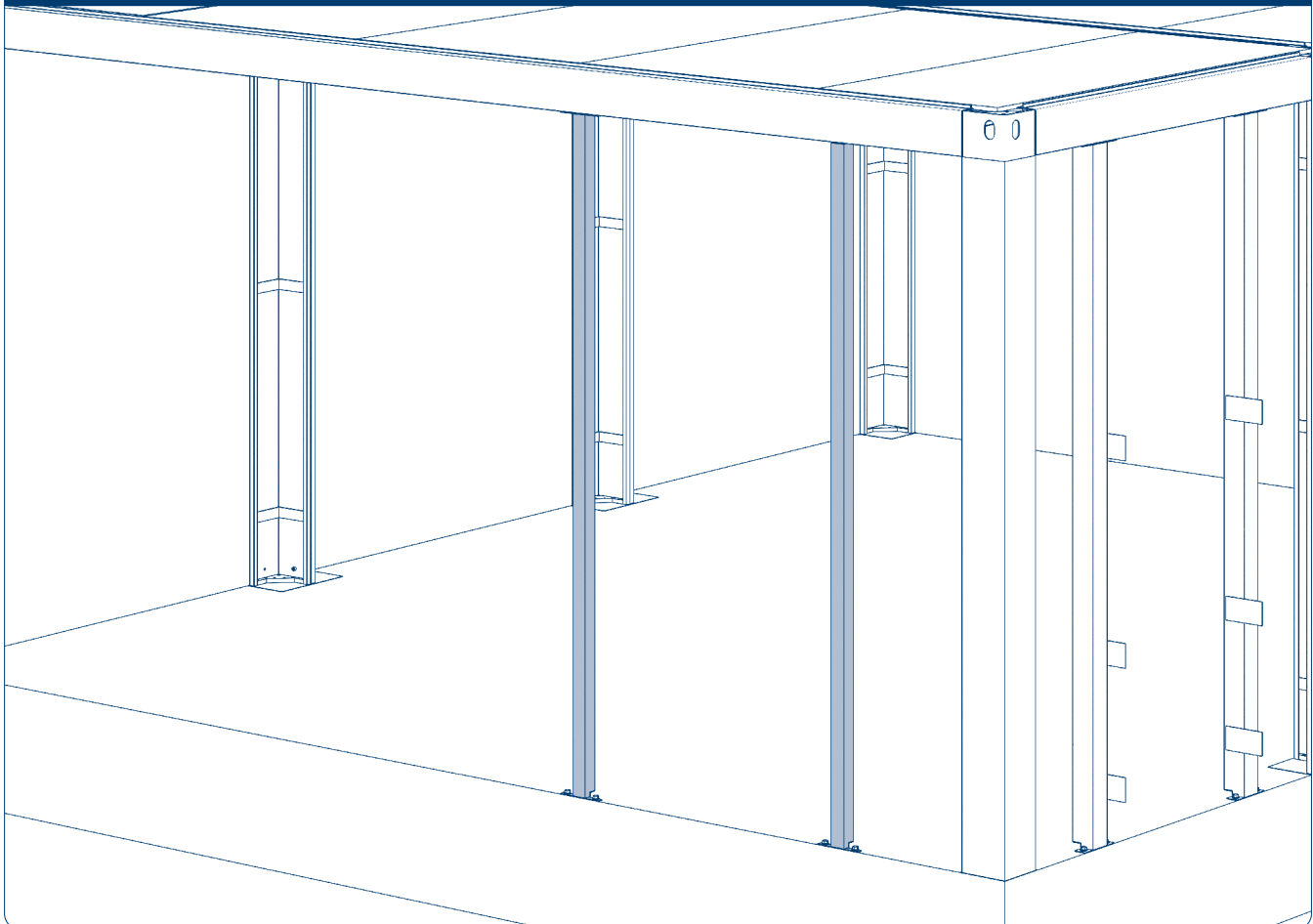
Выполняйте монтаж системы под окна согласно вашему проектному решению.

Рис. 7.3.1



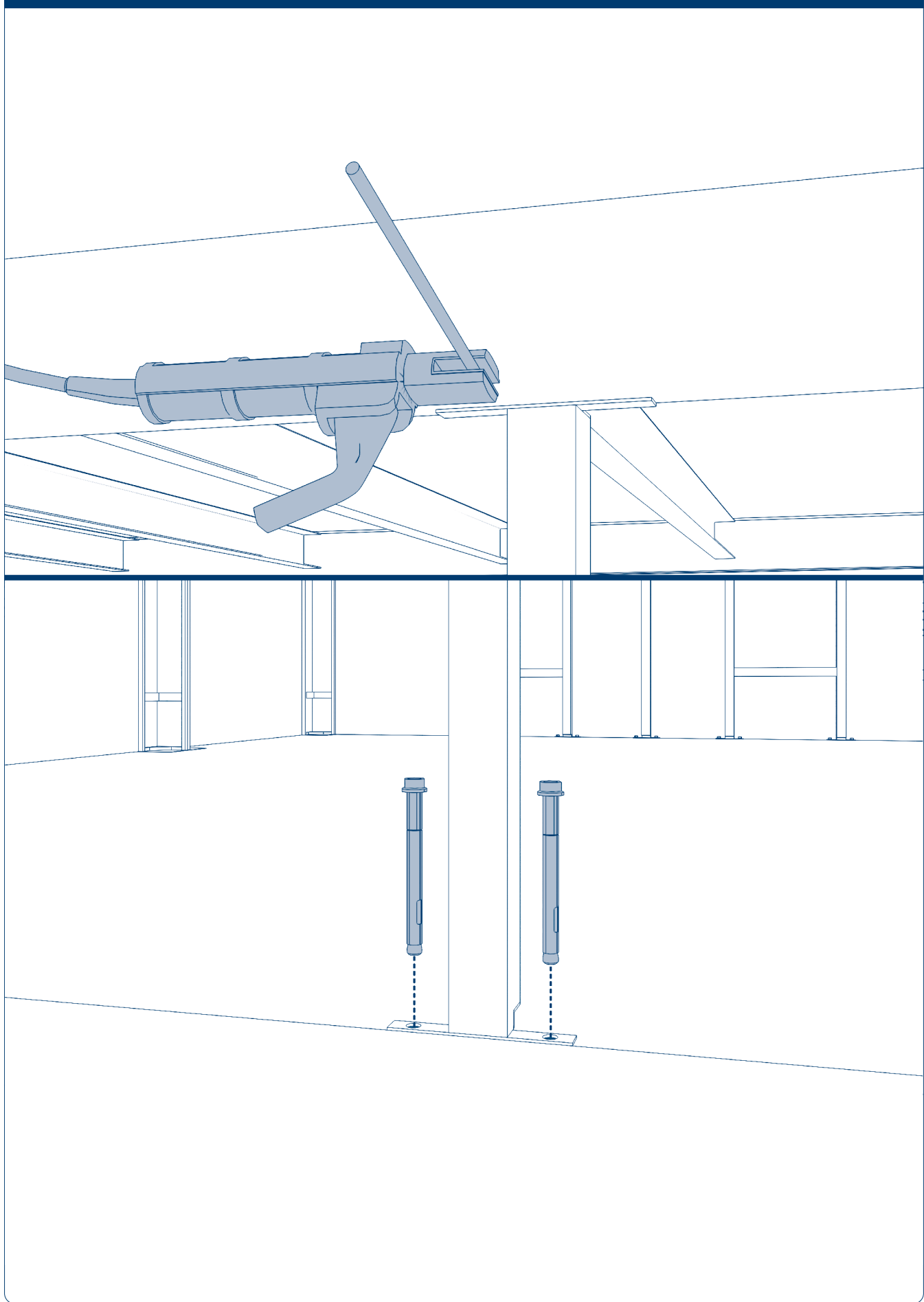
Возьмите оконные стойки.

Рис. 7.3.2



Установите оконные стойки вертикально по габариту будущего оконного проема. Закрепите анкерами к фундаменту снизу, а сверху приварите к рамам.

Рис. 7.3.3



⚠ ВНИМАНИЕ!

Анкера для оконных стоек в комплект поставки домокомплекта не входят.

Далее возьмите длиномер квадратной трубы 50 × 50. Отрежьте два куска трубы 50 × 50 в размер ширины оконного проема и зафиксируйте их между оконными стойками.

⚠ ВНИМАНИЕ!

Если устанавливаемое окно будет в пол, то необходимо учесть высоту будущего пола. Не забывайте, что снаружи на окно будет установлен наличник шириной 200 мм. Он не должен упираться в землю.

Возможны два варианта фиксации перемычки: при помощи сварки и на специальные уголки для крепления окон. На рис. 7.3.4 и 7.3.5 показано крепление сваркой.

Рис. 7.3.4

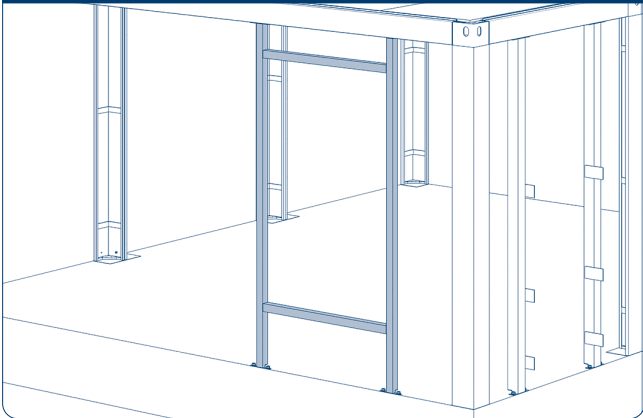
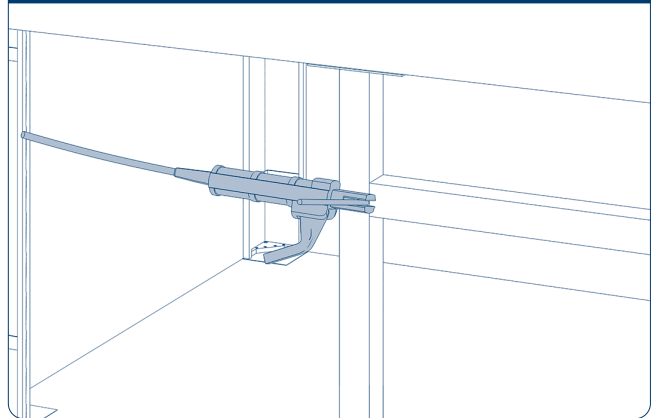


Рис. 7.3.5



На рис. 7.3.6 и 7.3.7 показано крепление перемычки на специальные уголки для крепления окон.

Рис. 7.3.6

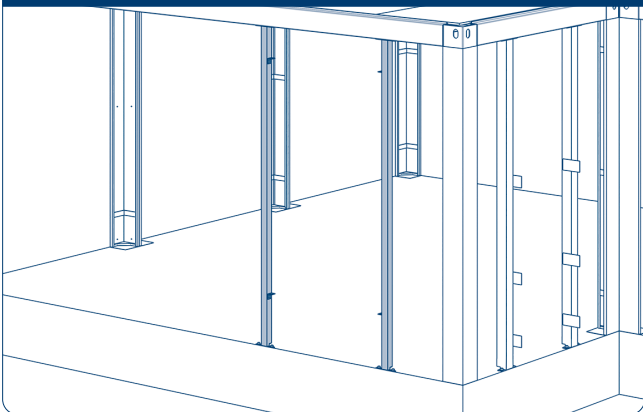
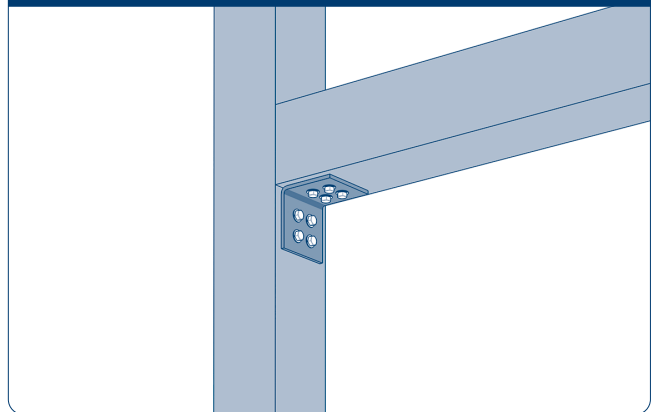
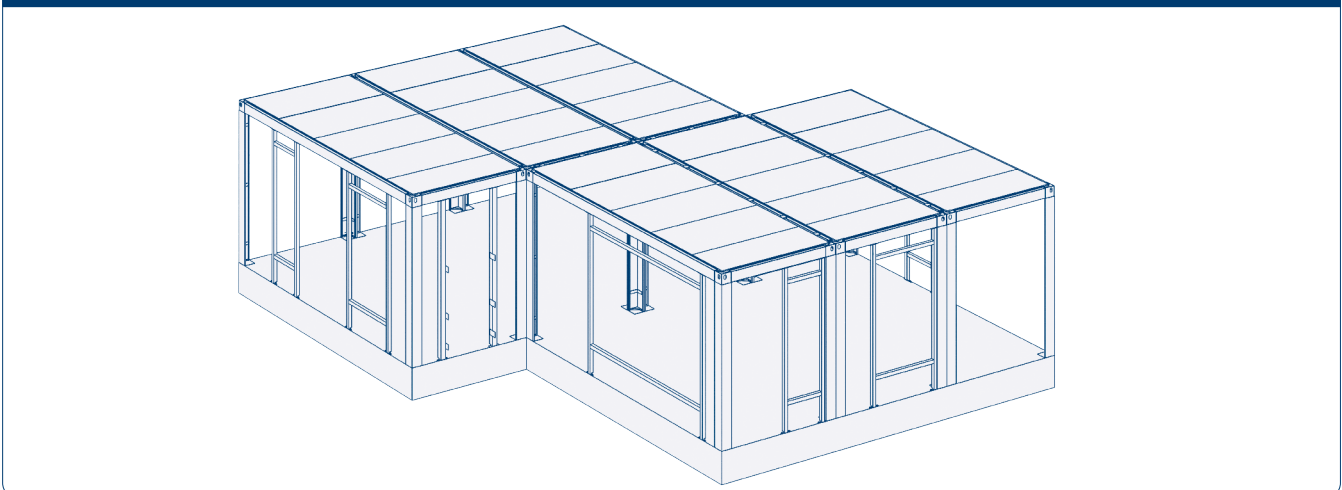


Рис. 7.3.7



На высоте согласно вашему проекту установите уголки для крепления окон и закрепите саморезами 6,3 × 32 к вертикальным оконным стойкам.

Рис. 7.3.8

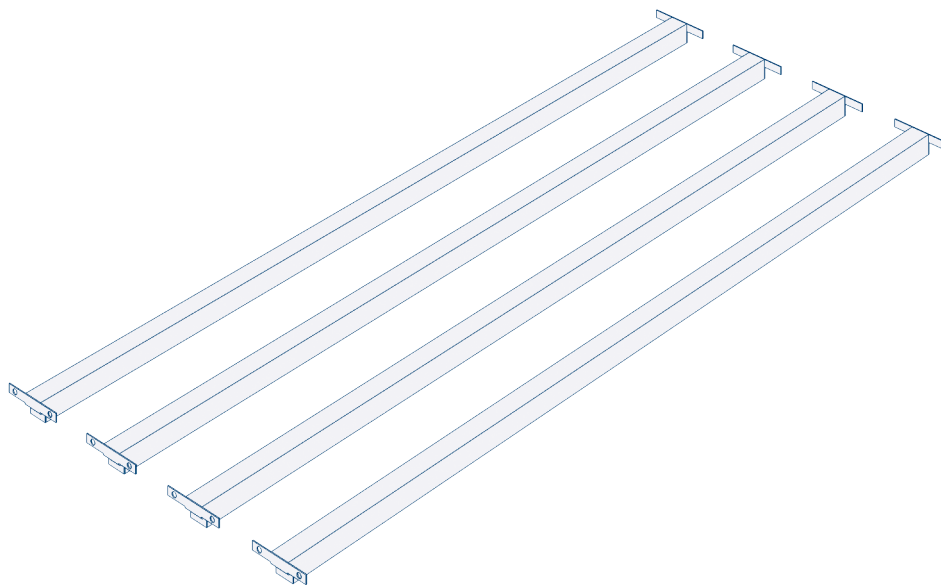


Оконная система сформирована.

7.4. МОНТАЖ СРЕДНИХ СТОЕК

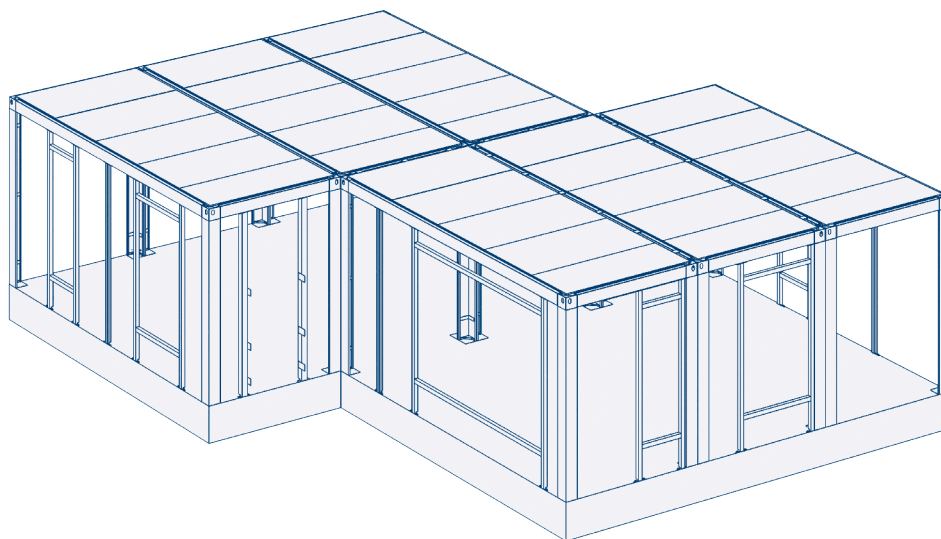
Согласно проекту в базовую комплектацию на каждую внешнюю длинную сторону модуля входит одна средняя стойка с анкерами для крепления в фундамент.

Рис. 7.4.1



Возьмите средние стойки. Они имеют такую же конструкцию, как и оконные вертикальные стойки.

Рис. 7.4.2



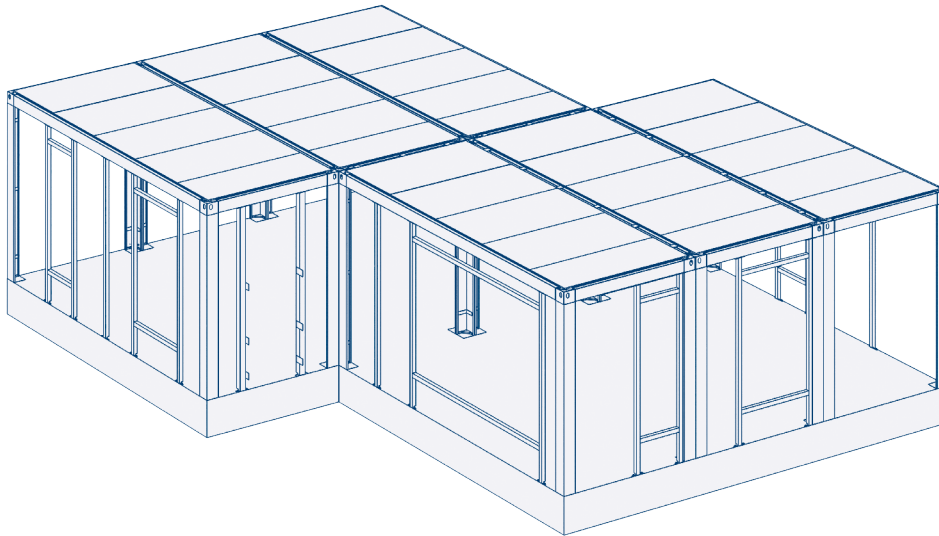
Установите и закрепите согласно вашему планировочному решению все средние стойки по внешнему краю домокомплекта по длинной стороне блоков. Снизу закрепите стойки анкерным соединением, сверху приварите к верхним рамам (аналогично оконным стойкам).

⚠ ВНИМАНИЕ!

Анкера для средних стоек входят в комплектацию домокомплекта.

Средняя стойка устанавливается посередине длинной стороны модуля, если оконные проемы не мешают. Если мешают, то стойки необходимо сместить за пределы оконного проема.

Рис. 7.4.3



Затяните все болты и гайки. Каркас готов.

7.5. МОНТАЖ СТЕНОВЫХ ПАНЕЛЕЙ

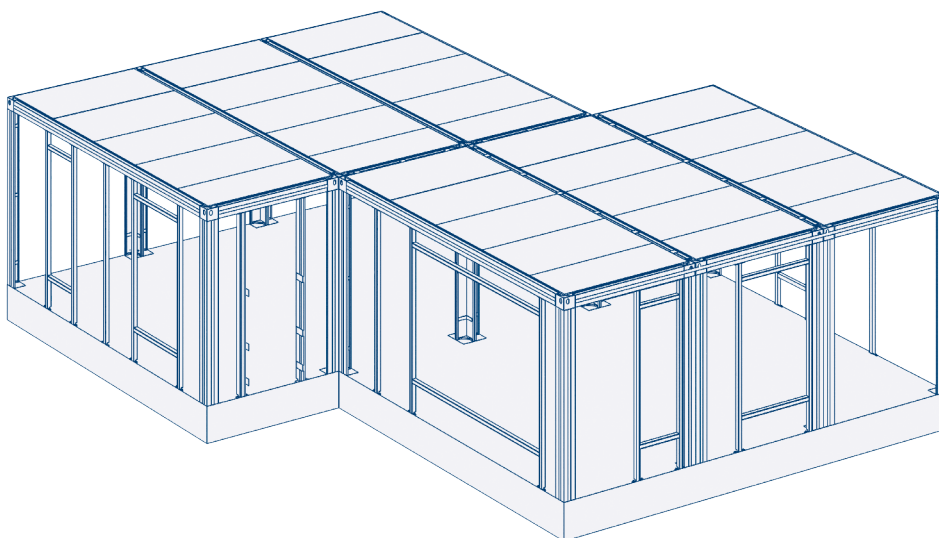
⚠ ВНИМАНИЕ!

При монтаже панелей необходимо учитывать конструкцию фундамента.

В инструкции показано крепление стеновых панелей без привязки к конкретному домокомплекту, то есть продемонстрированы основные правила крепления к каркасу.

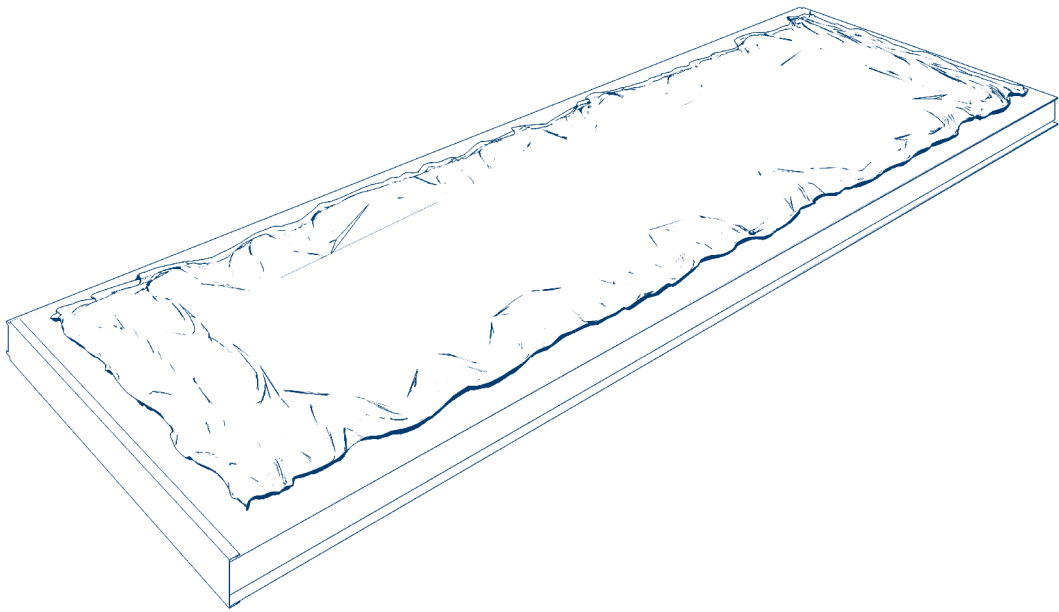
В паспорте каждого домокомплекта есть оптимальная карта раскладки панелей. Придерживайтесь именно ее.

Рис. 7.5.1



Перед монтажом панелей наклейте уплотнительную ленту на все стойки, рамы и «перемычки», которые будут касаться стеновых сэндвич-панелей.

Рис. 7.5.2

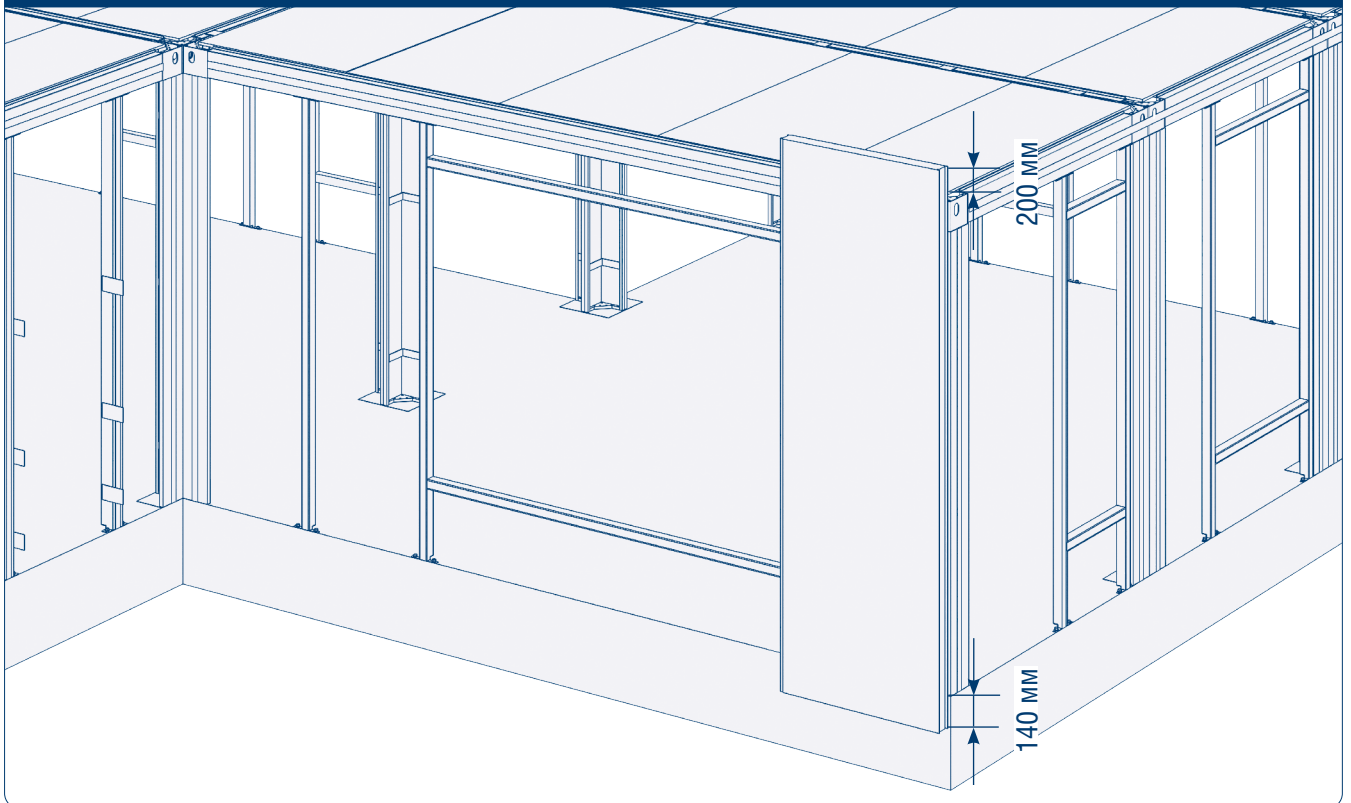


⚠ ВНИМАНИЕ!

Перед монтажом панели обязательно снимите защитную пленку.

Если вы хотите создать дизайн будущего дома с комбинацией панелей белого цвета и цвета «золотой дуб», то панель можно перевернуть на другую сторону.

Рис. 7.5.3

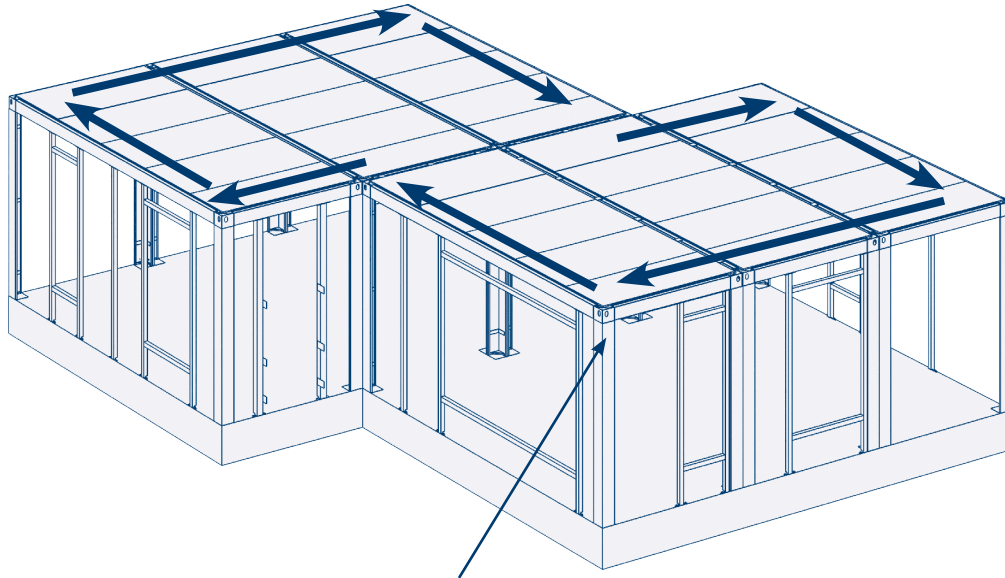


⚠ ВНИМАНИЕ!

При таком виде фундамента панель должна быть длинее высоты каркаса на 400 мм (строго 200 мм должны создавать парапет, 140 мм – цоколь).

При цокольной части меньше 140 мм, отрежьте панель на земле на необходимую величину.

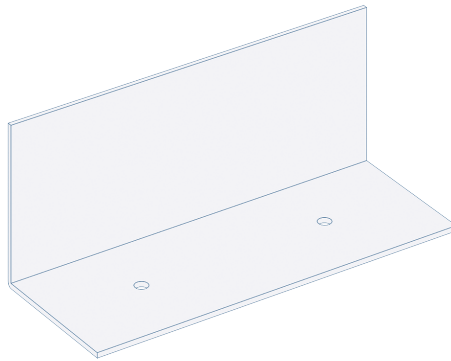
Рис. 7.5.4



Угол, указанный
в примере-рекомендации

Рекомендуем начинать монтаж панелей с угла лицевой части будущего дома с длинной стороны и идти в любом направлении, допустим по часовой стрелке (но это не обязательно, руководствуйтесь проектом вашего дома, расположением окон и дверей, старайтесь оптимизировать расход панелей, т. к. они могут пригодиться для внутренней отделки домокомплекта, в частности для формирования межкомнатных перегородок).

Рис. 7.5.5



Возьмите опорный уголок.

Рис. 7.5.6

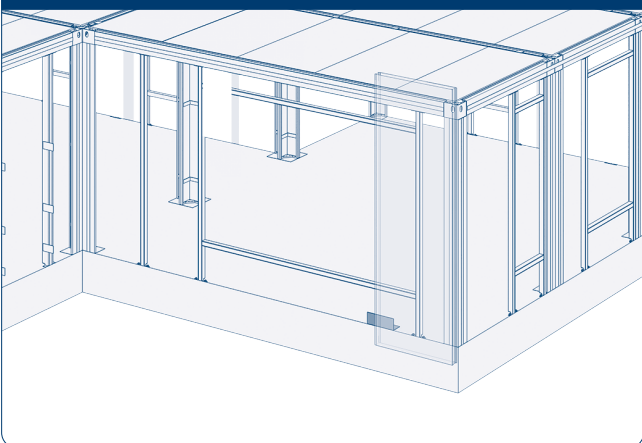
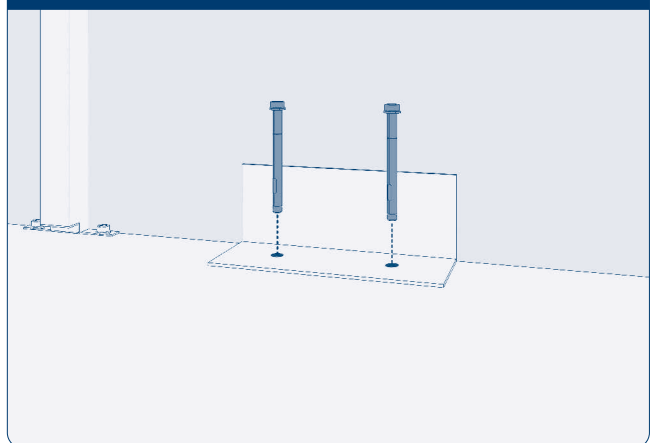
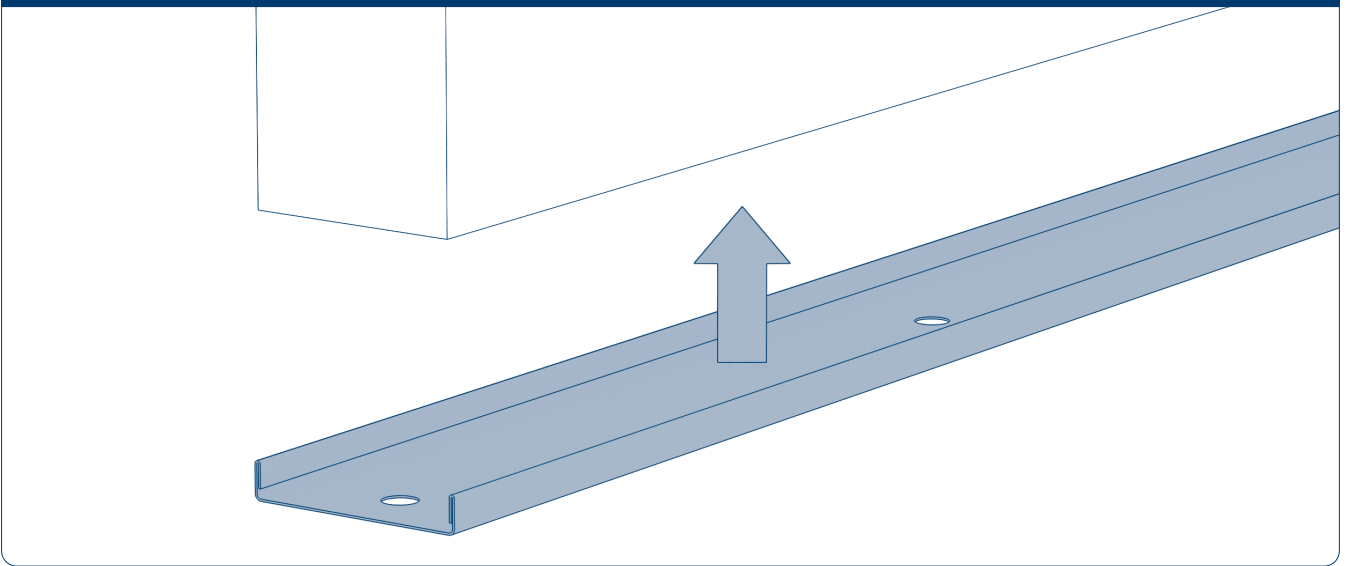


Рис. 7.5.7



Отложите от края домокомплекта 970 мм. Установите опорный уголок (см. рис. 7.5.7). Нанесите разметку под будущее анкерное соединение, просверлите отверстия и закрепите двумя анкерами к фундаменту.

Рис. 7.5.8



Возьмите нащельник П-образный, отрежьте от него 1 150 мм, просверлите в нем дренажные отверстия диаметром 20 мм с шагом 500 мм. Установите нащельник на нижний край панели.

Рис. 7.5.9

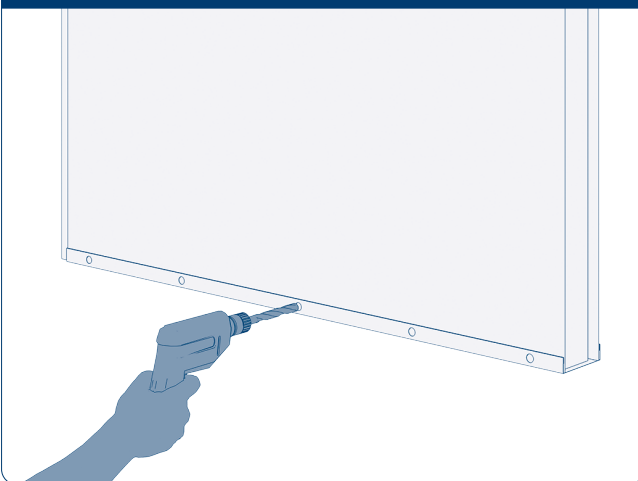
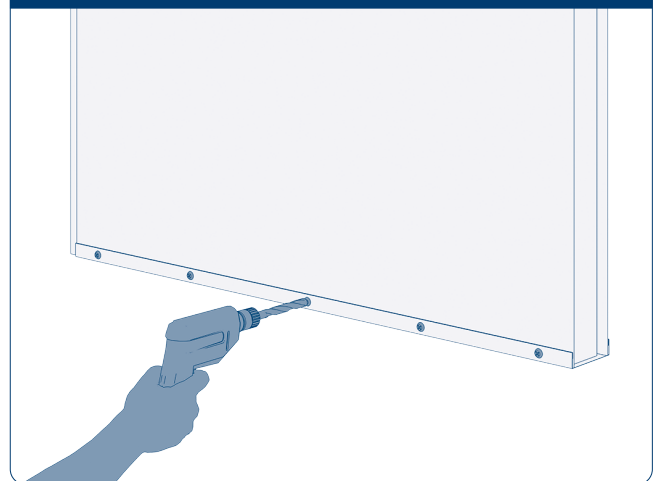


Рис. 7.5.10

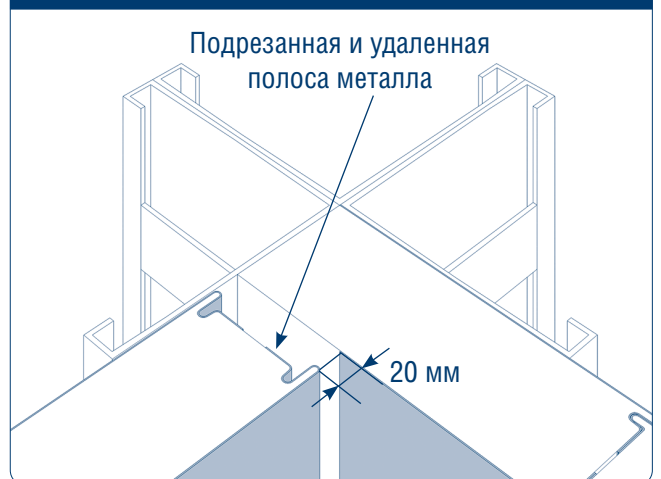


Сделайте в нащельнике отверстия под саморезы и закрепите его саморезами с плоской головкой с шагом 200 мм (5 штук на панель) с двух сторон панели.

Рис. 7.5.11. Узел 1. Внешний угол



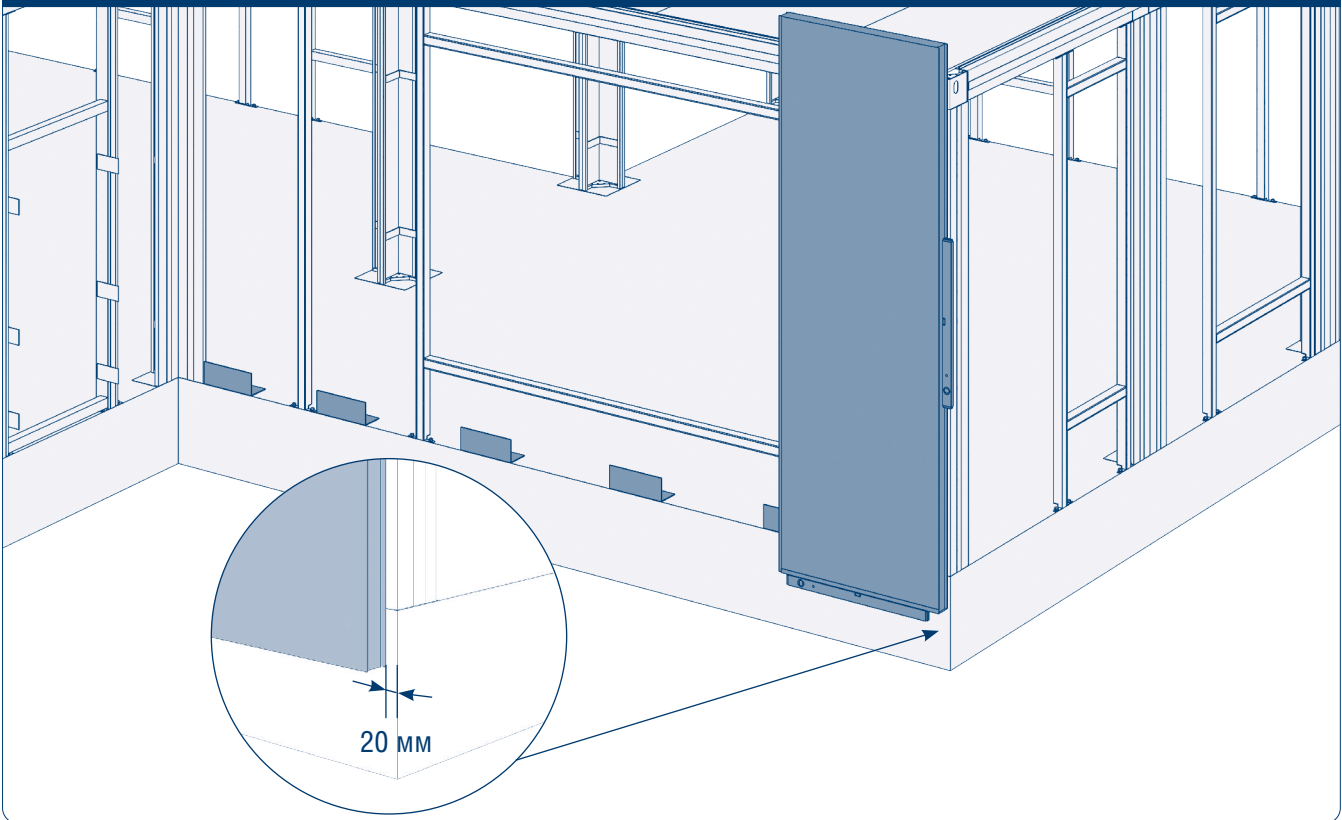
Рис. 7.5.12. Узел 2. Внутренний угол



Выполните крепление и подрезку панелей таким образом, чтобы во всех углах (внешних и внутренних) образовался технологический зазор 20 мм. На следующих этапах этот зазор будет заполнен пеной.

На стыке панелей под углом 90 градусов должна быть предварительно подрезана и удалена полоса металла шириной 100 мм (толщина стеновой панели).

Рис. 7.5.13

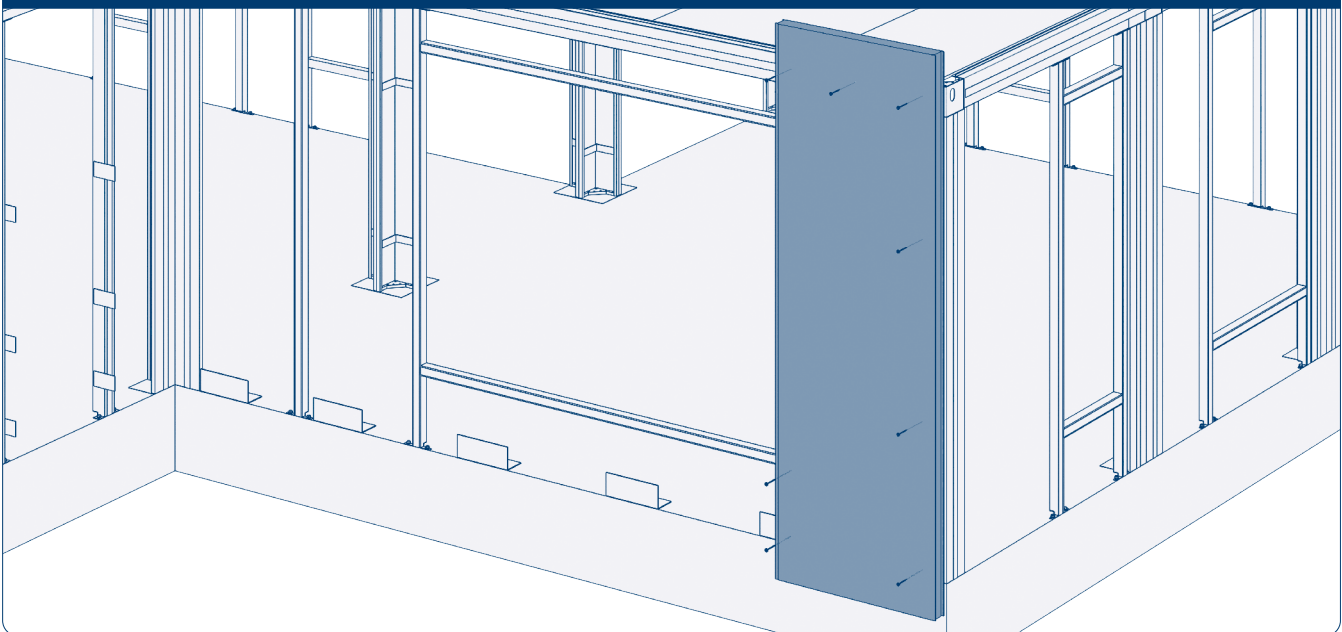


Установите и закрепите опорные уголки с шагом 1 150 мм. Установите первую панель вертикально, сдвинув влево на 20 мм от края угловой стойки, сформировав таким образом технологический зазор.

▲ ВНИМАНИЕ!

Проверьте вертикальность панели с помощью уровня.

Рис. 7.5.14

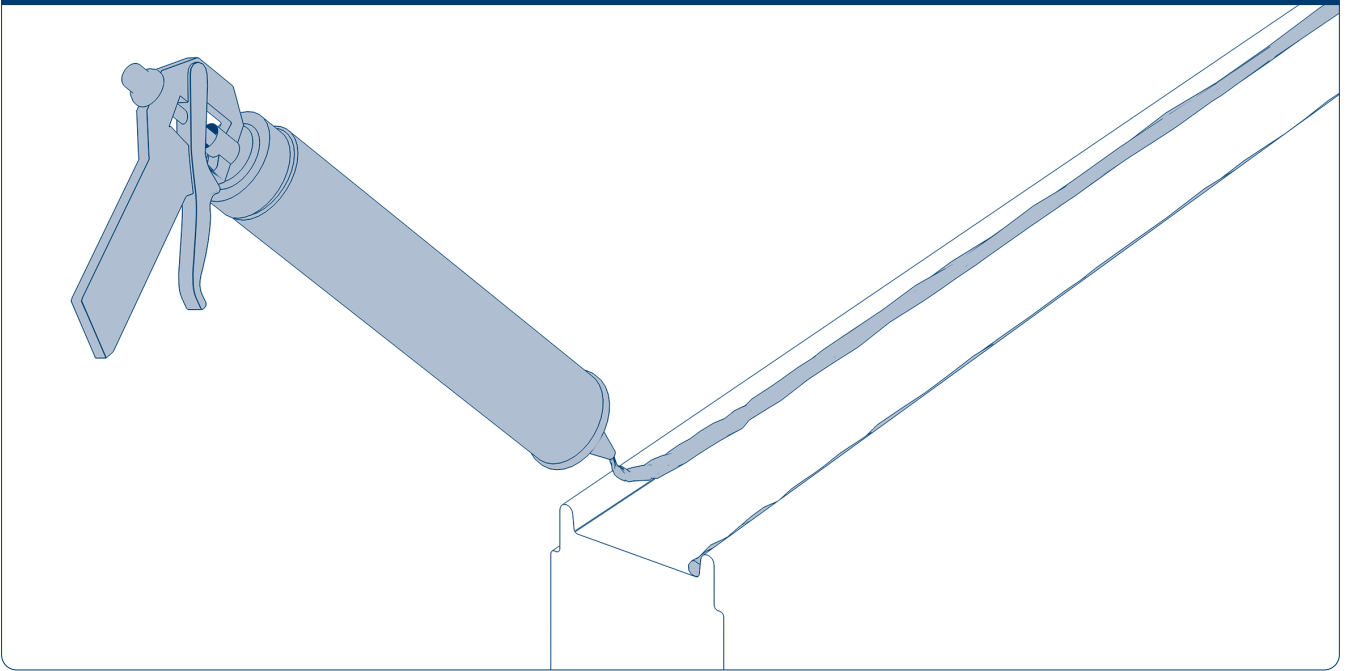


Закрепите панель саморезами 5,5 × 135 снизу и сверху. Снизу – в опорный уголок и угловую стойку, сверху – в верхнюю раму, как можно выше (по 3 самореза на одну панель). В дальнейшем парапетный нащельник закроет расположенные горизонтально саморезы. С правого края закрепите панель в угловую стойку двумя саморезами, равномерно распределив их по высоте.

▲ ВНИМАНИЕ!

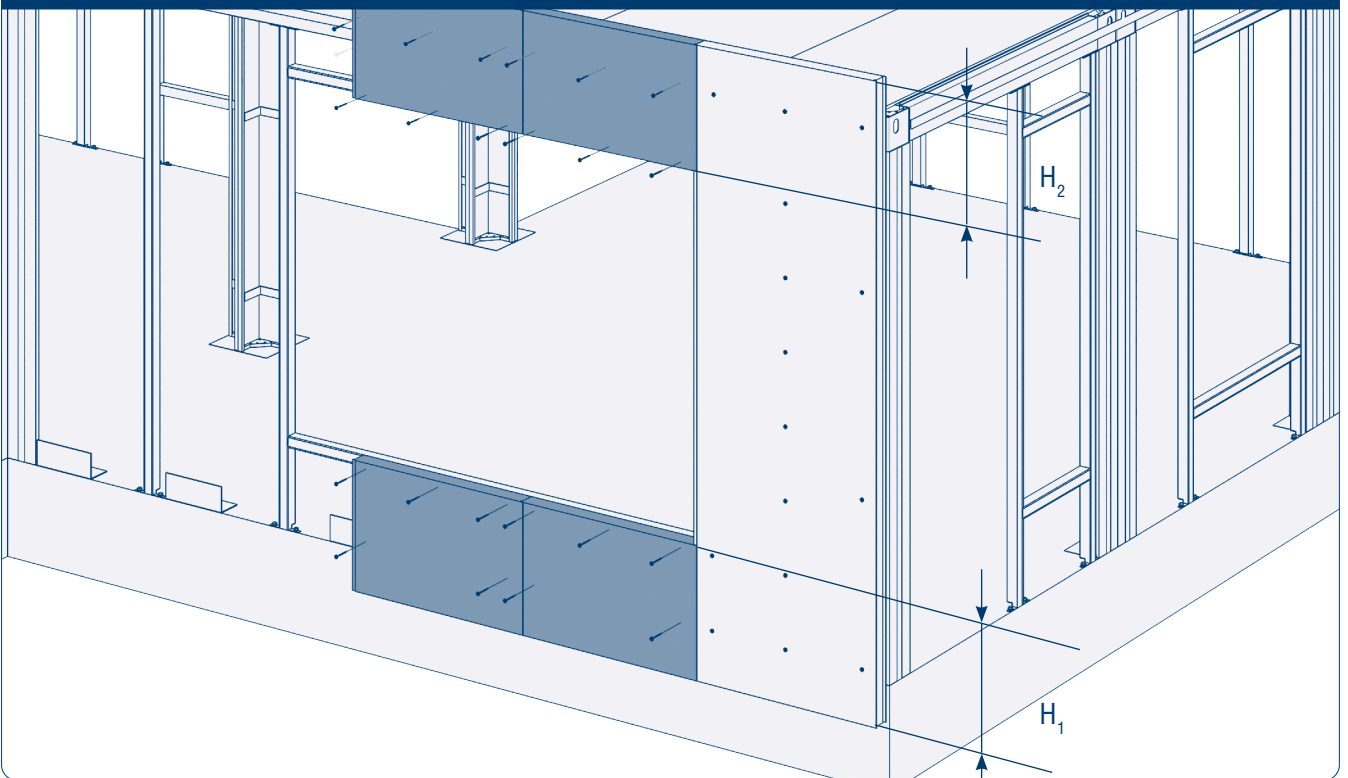
Для крепления панелей саморезами используйте шуруповерт с ограничением усилия. Не используйте дрель, с ней вы повредите панели из-за излишнего усилия.

Рис. 7.5.15



Перед монтажом следующих панелей необходимо нанести герметик в паз на будущий стык панелей. Геометрия нанесения показана на рисунке выше. Герметизировать необходимо все стыки панелей.

Рис. 7.5.16



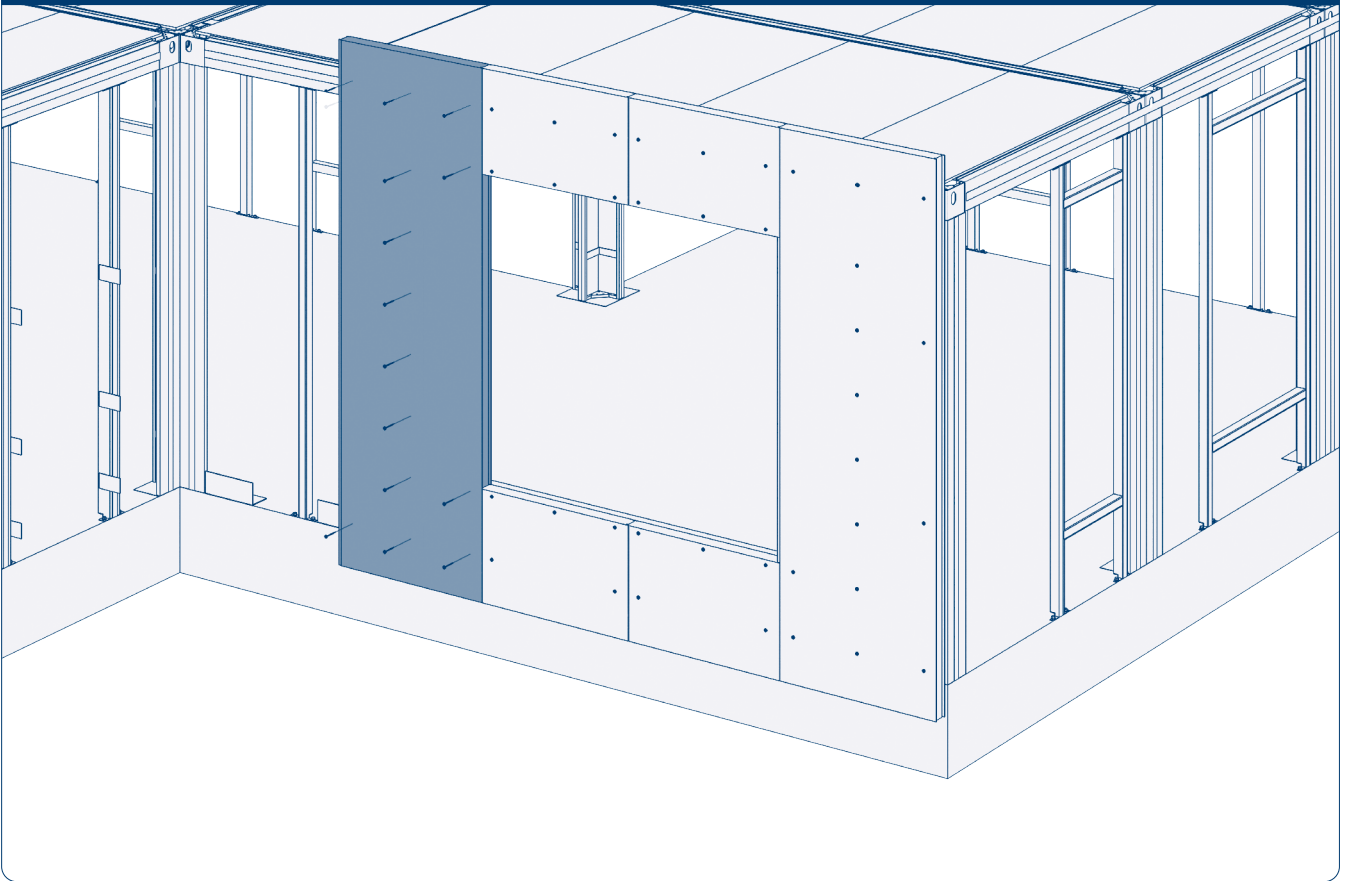
Сделайте замеры H_1 и H_2 . Возьмите следующую панель. Отрежьте от нее 2 куса высотой H_1 . В нижней части отрезанных кусков панели закрепите саморезами П-образный профиль (см. рис. 7.5.8-7.5.10). После этого закрепите отрезанные части саморезами $5,5 \times 135$ снизу и сверху. Снизу – в опорные уголки, сверху – в перемычку оконного проема.

Отрежьте от панели 2 куса высотой H_2 . Закрепите отрезанные части саморезами $5,5 \times 135$ снизу и сверху. Снизу – в верхнюю перемычку оконного проема, сверху – в верхнюю раму домокомплекта, как можно выше.

⚠ ВНИМАНИЕ!

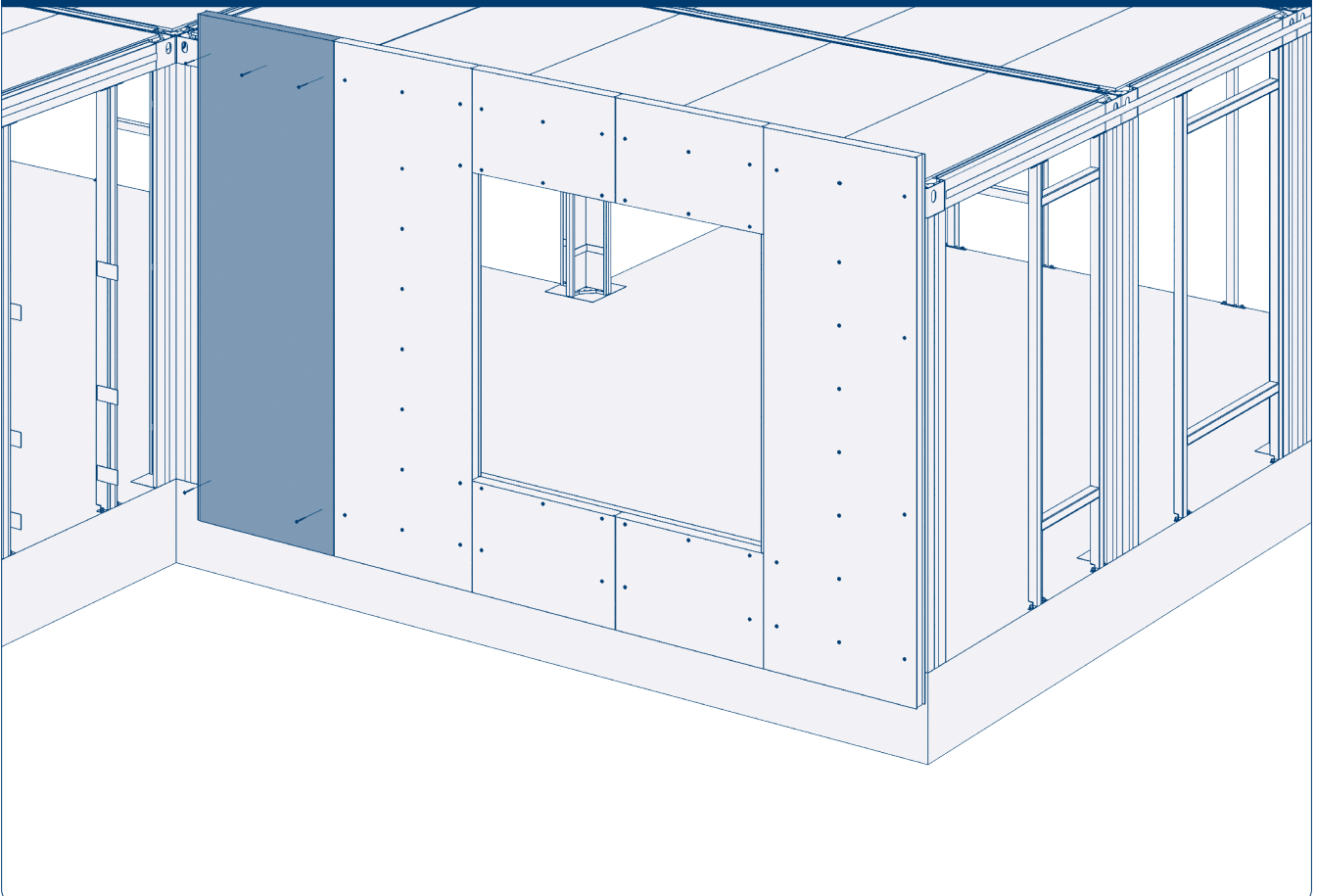
- Устанавливая панели, не забывайте контролировать их горизонтальность.
- Не забывайте герметизировать все стыки панелей.

Рис. 7.5.17



Возьмите четвертую панель, установите П-образный профиль снизу, нанесите герметик, закрепите ее целиком. Снизу – в опорные уголки, сверху – в раму. Если есть оконный проем, то закрепите также и в оконные стойки.

Рис. 7.5.18



Пятая панель крепится стандартным образом.

Рис. 7.5.19

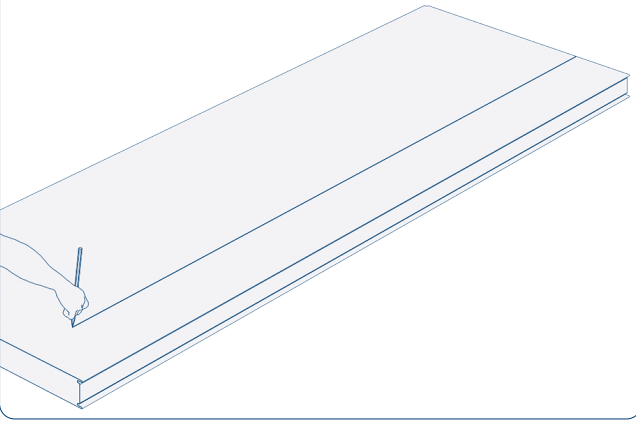
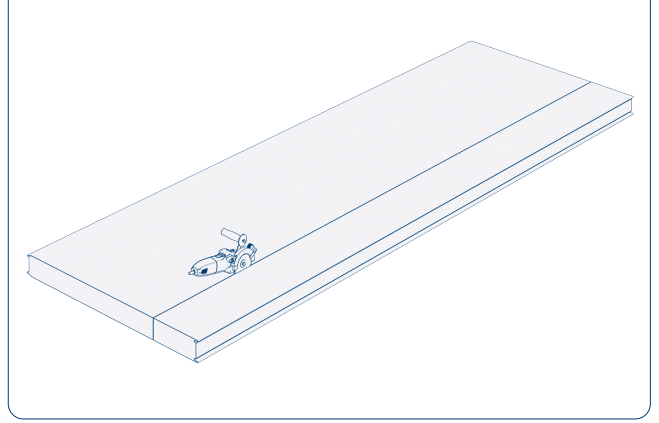


Рис. 7.5.20



Возьмите шестую панель. Если ее нужно подрезать, то разметьте ее и отрежьте.

Рис. 7.5.21

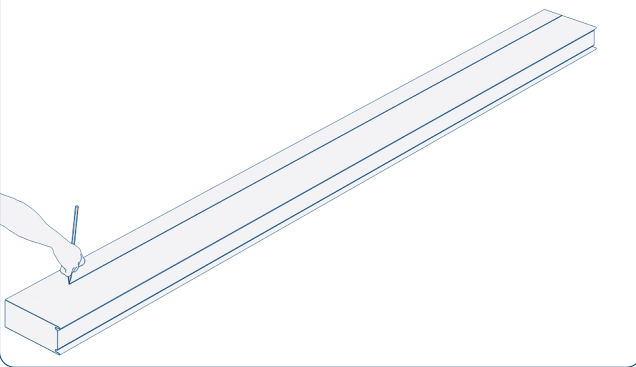
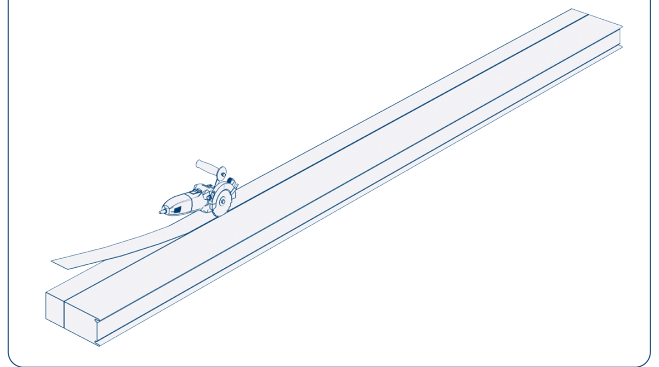
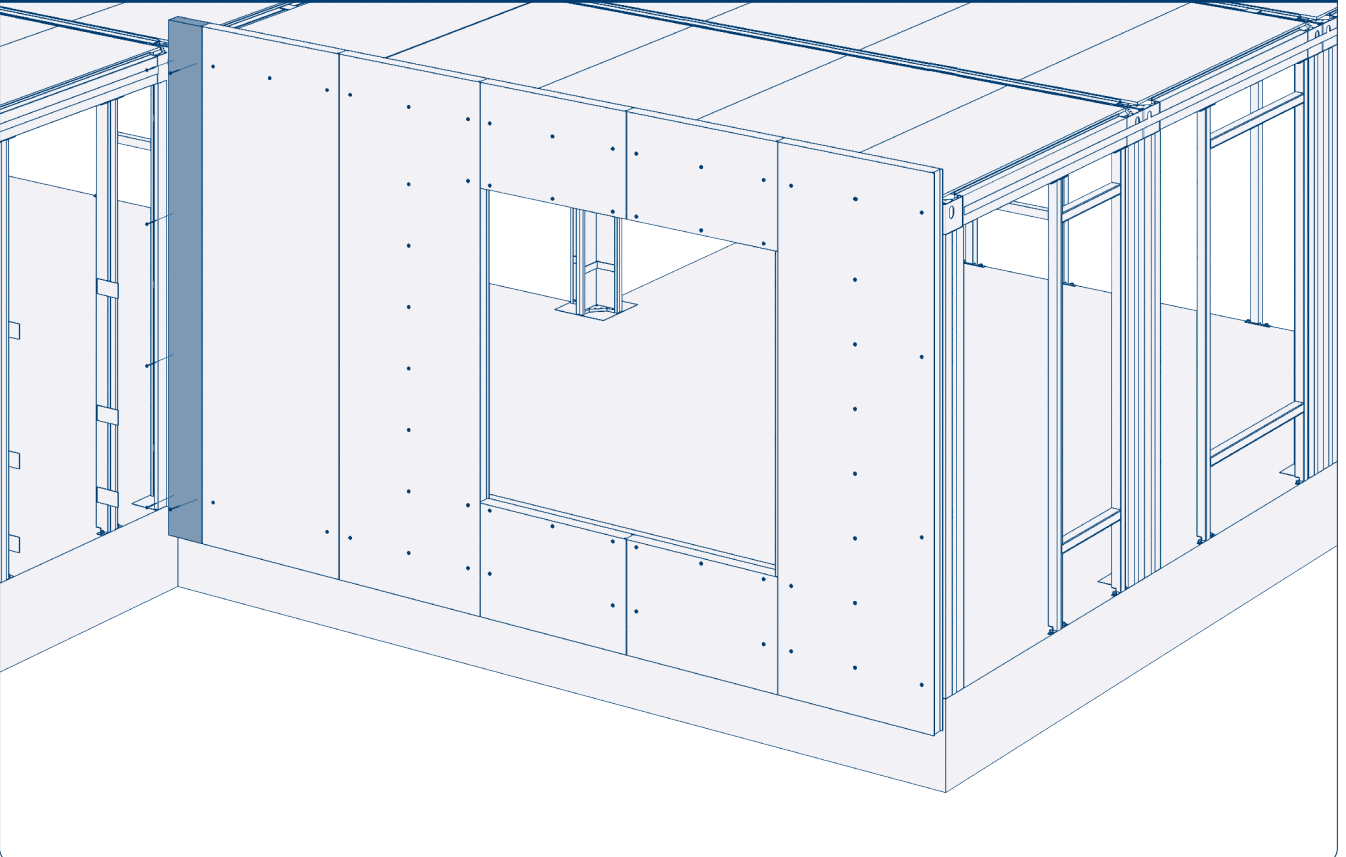


Рис. 7.5.22



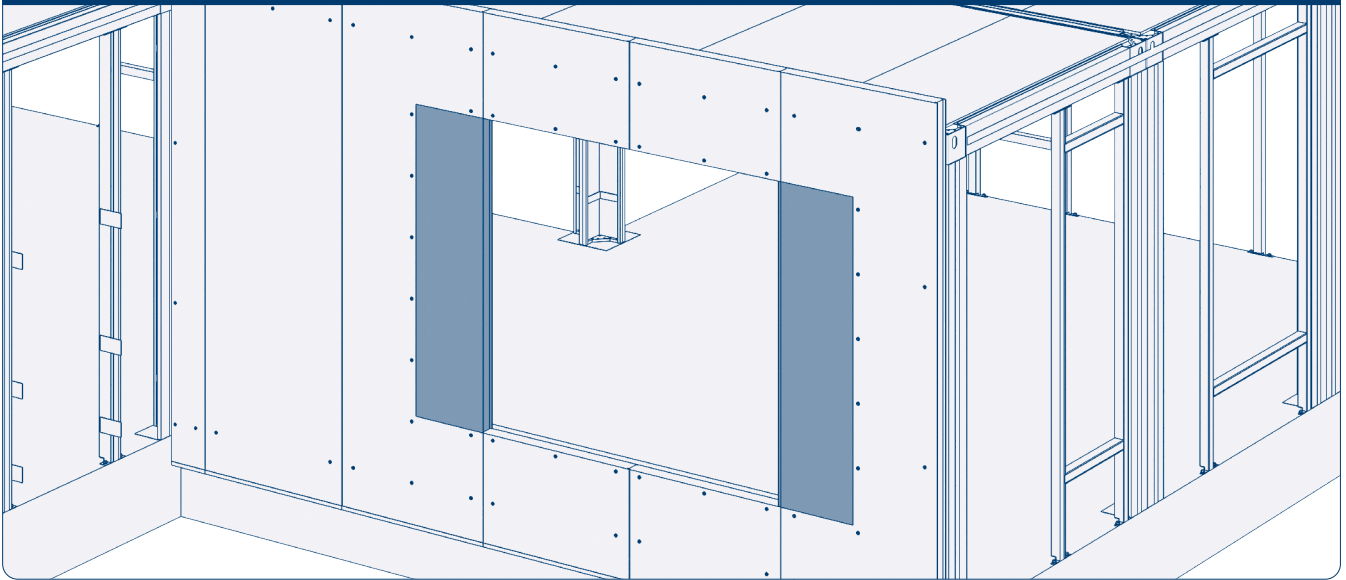
Затем, со стороны примыкания к раме соседнего блока удалите по всей длине полосу металла шириной 100 мм (толщина панели). Смотрите схему узла 2 (рис. 7.5.12, стр. 32).

Рис. 7.5.23



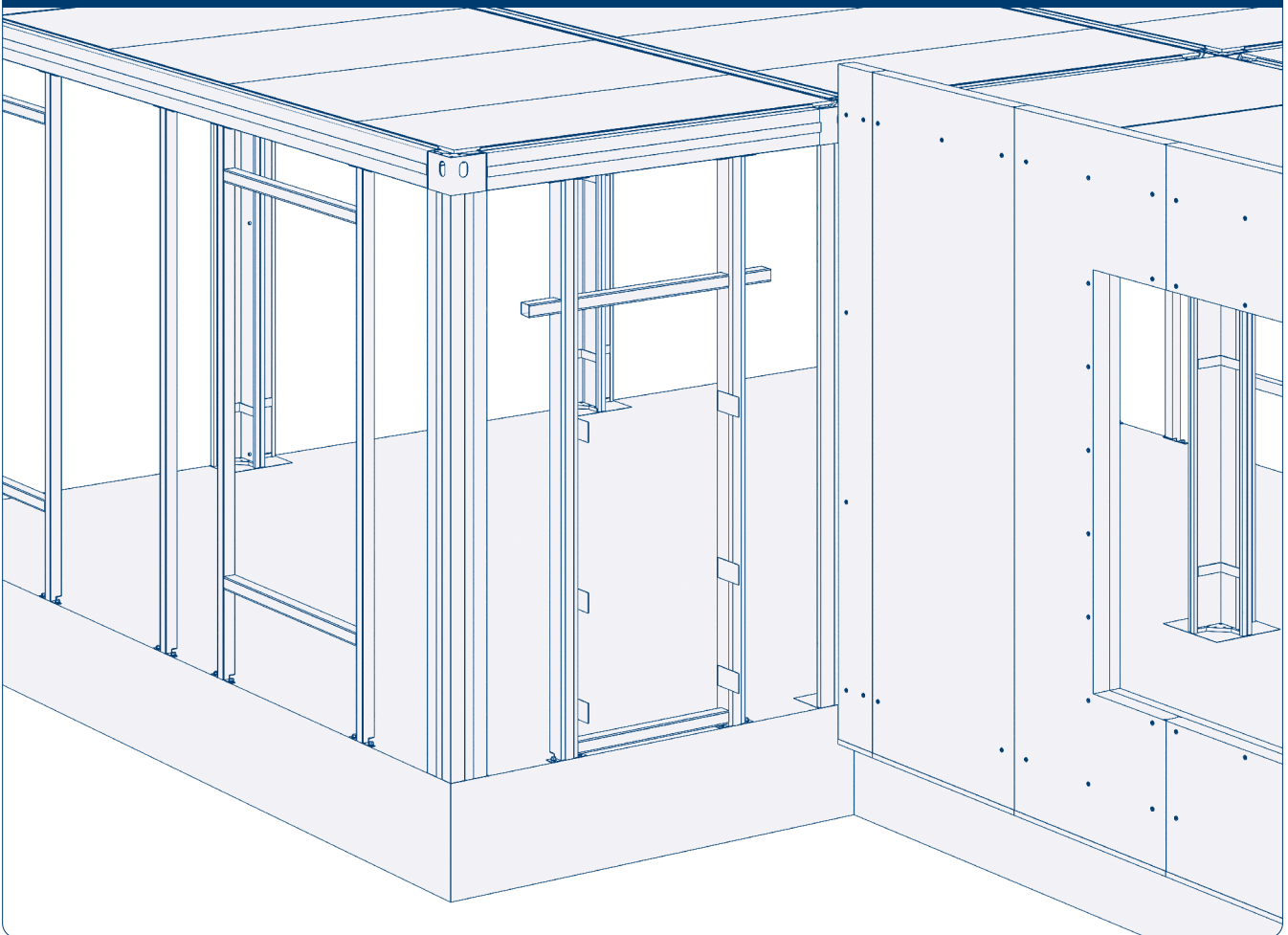
Нанесите герметик, установите часть шестой панели и закрепите ее аналогично первой.

Рис. 7.5.24



В оконном проеме вырежьте те части панелей, которые перекрывают первая и четвертая панель.
Примечание. Эти действия можно произвести и потом, когда будете устанавливать оконный блок.
 Переходите на соседнюю перпендикулярную стену.

Рис. 7.5.25

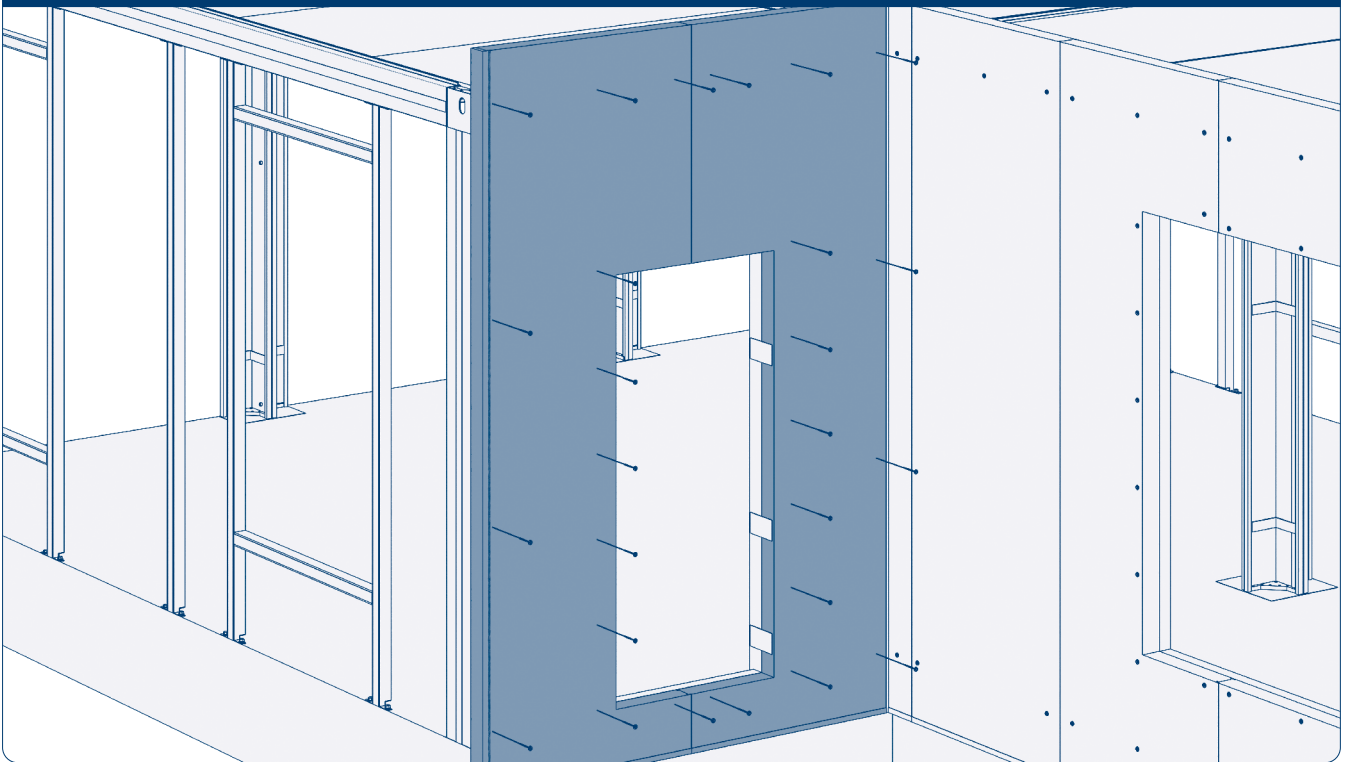


Приварите к дверным стойкам перемычки из трубы 50 × 50:

- первую – как можно ниже между дверными стойками,
- вторую – на высоте дверного проема между дверными стойками,
- третью и четвертую длиной 250 мм – на высоте дверного проема за пределами дверного проема, как показано на рис. 7.5.25, на уровне второй перемычки.

В дальнейшем к верхней перемычке будет крепиться наружный козырек. В нижнюю перемычку будут фиксироваться стеновые панели.

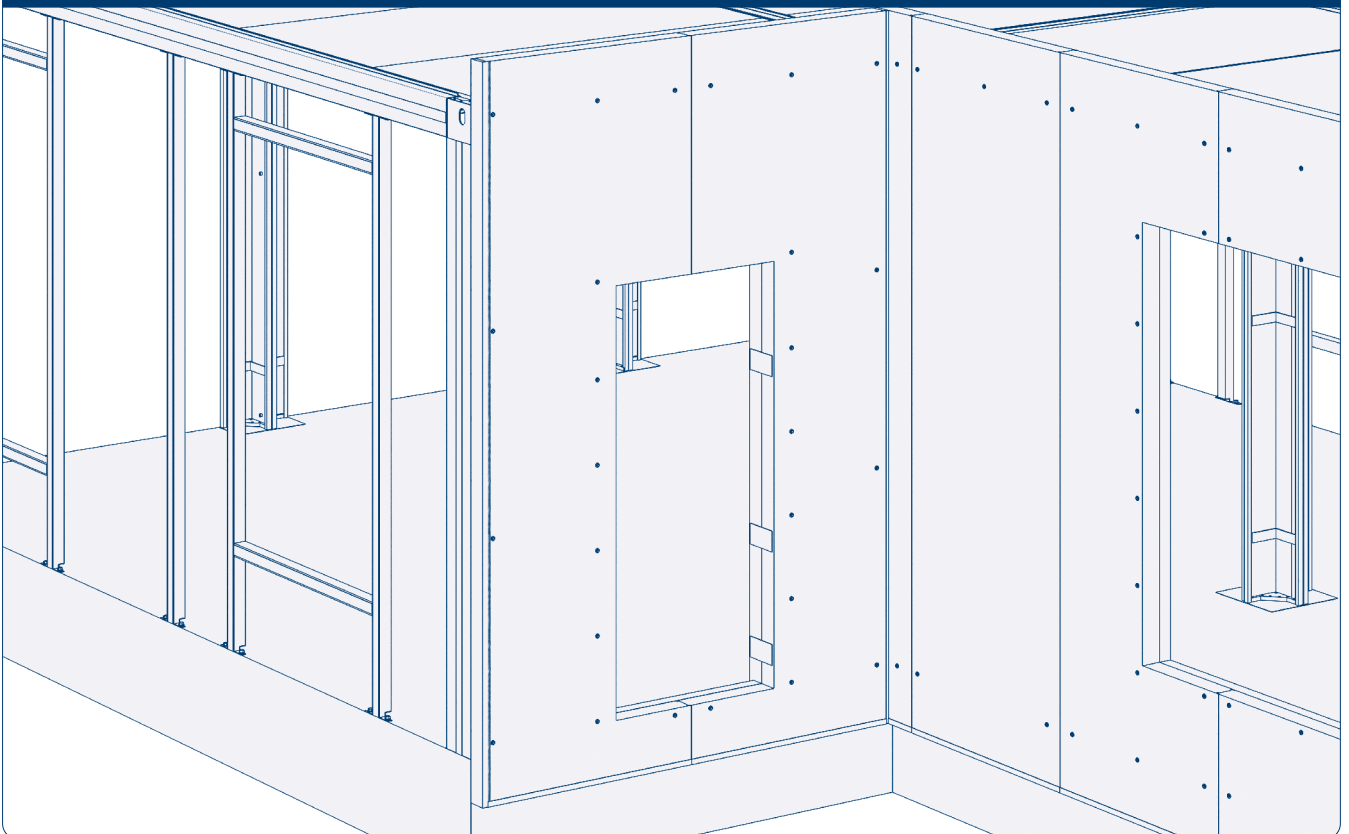
Рис. 7.5.26

**⚠ ВНИМАНИЕ!**

При переходе на соседнюю перпендикулярную стену не забудьте сформировать стык панелей, как показано в узле 2 (рис. 7.5.12). Если вы правильно сформируете стык, то вам хватит двух панелей, чтоб зашить эту сторону домокомплекта.

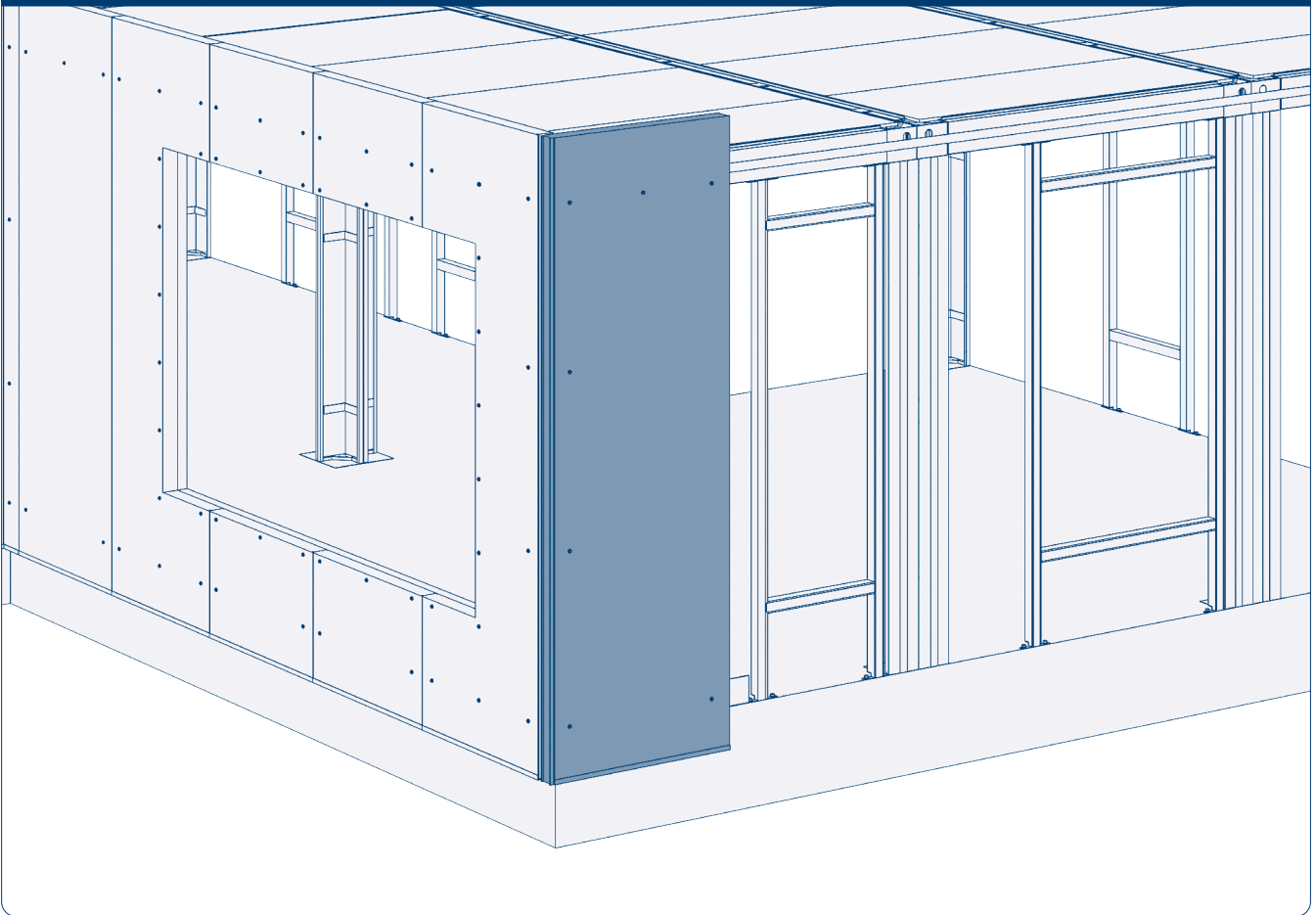
Сделайте замер дверного проема. До монтажа панелей вырежьте части панелей под дверной проем.

Рис. 7.5.27



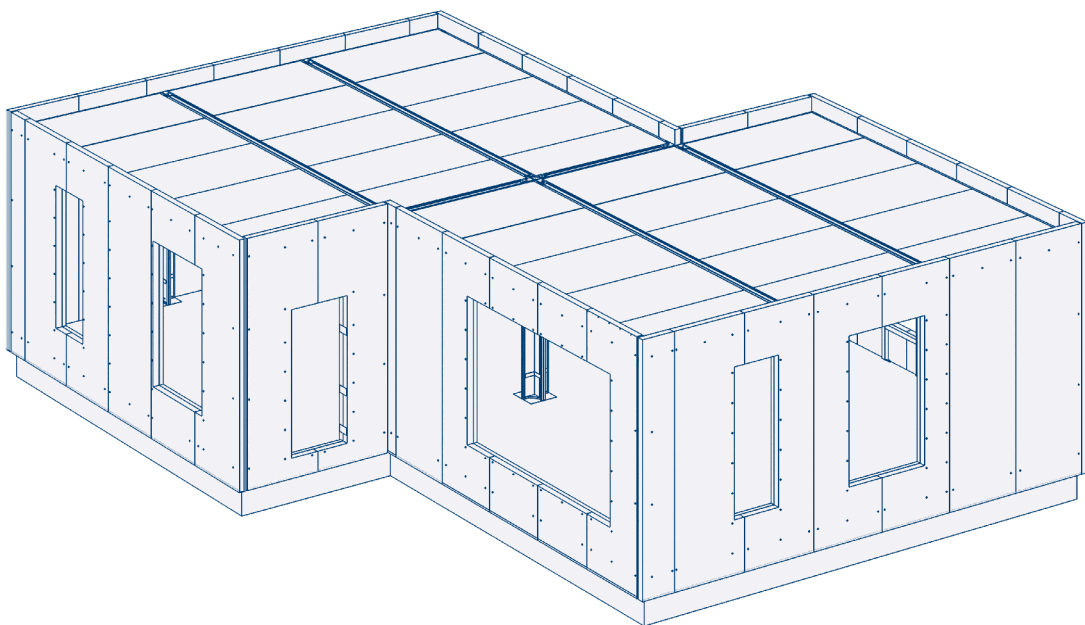
Зафиксируйте панели саморезами по периметру каркаса и дверного проема.

Рис. 7.5.28



Перейдите на другую стену. Обклейте рамы и все стойки уплотнителем на липкой основе, возьмите панель согласно вашей карте раскроя и сформируйте внешний угол в соответствии с рисунком узла 1 (рис. 7.5.11, стр. 32).

Рис. 7.5.29

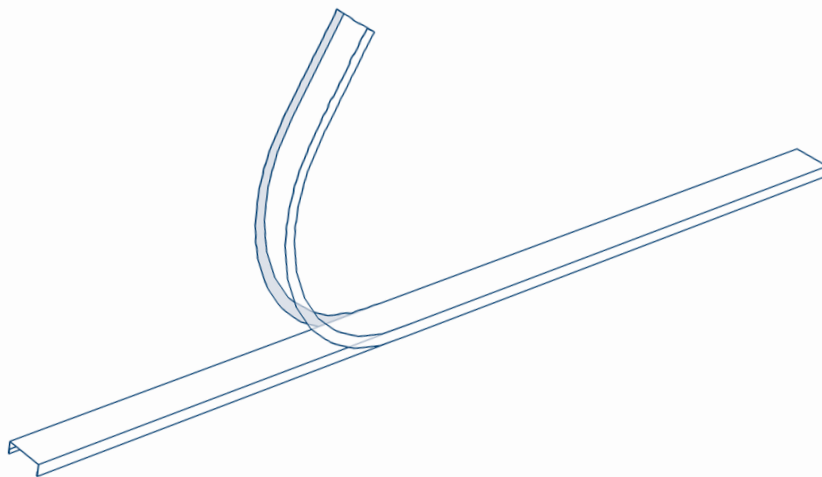


Аналогичным способом в соответствии с собственным проектом и рекомендованной картой раскроя панелей зашейте все стены домокомплекта.

7.6. МОНТАЖ НАЩЕЛЬНИКОВ

Перейдите на кровлю.

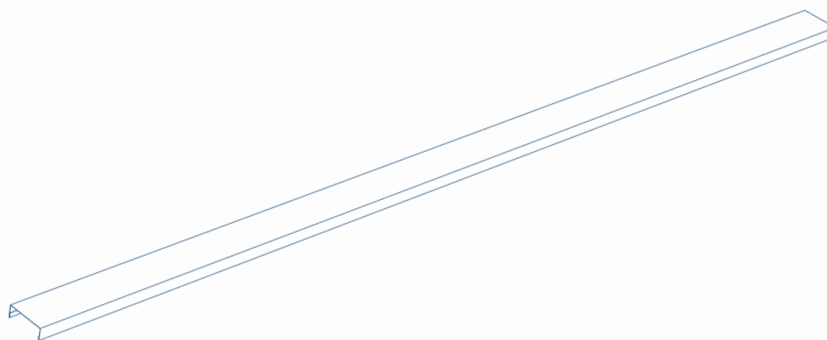
Рис. 7.6.1



⚠ ВНИМАНИЕ!

Снимите защитную пленку со всех нащельников до их монтажа.

Рис. 7.6.2



Возьмите нащельник П-образный.

Рис. 7.6.3

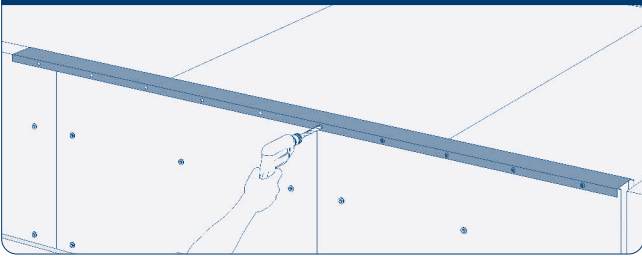
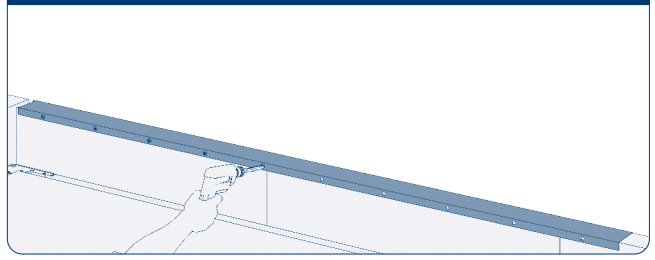
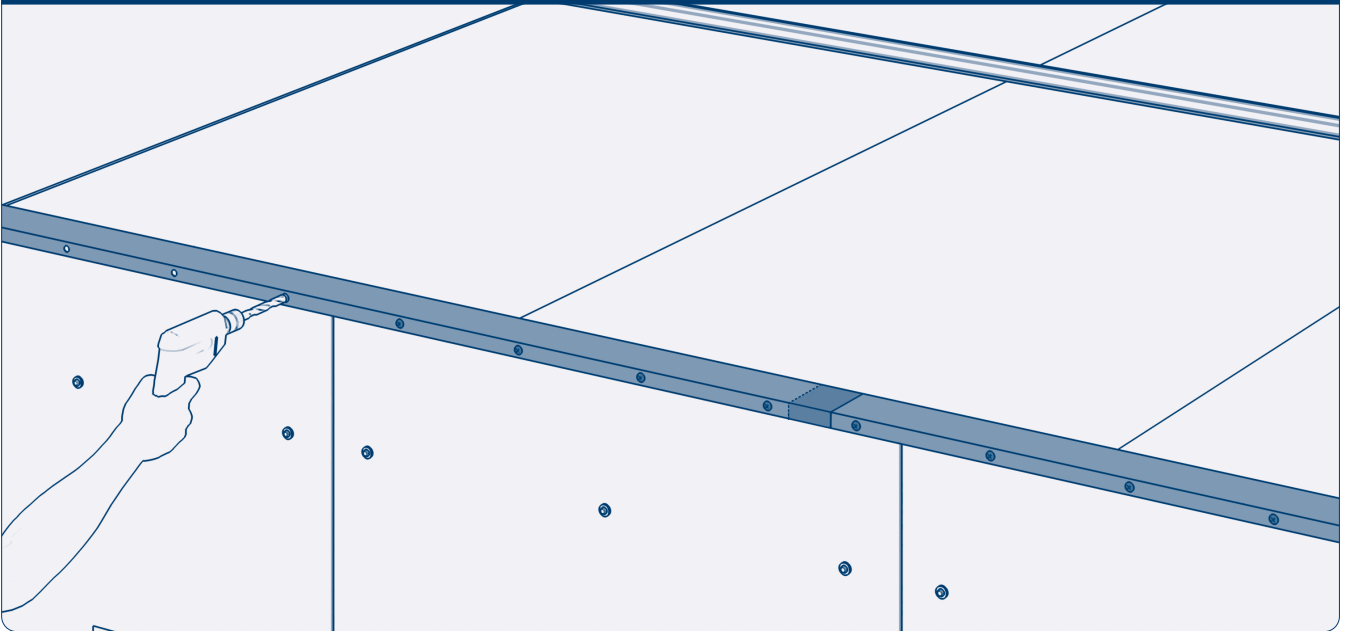


Рис. 7.6.4



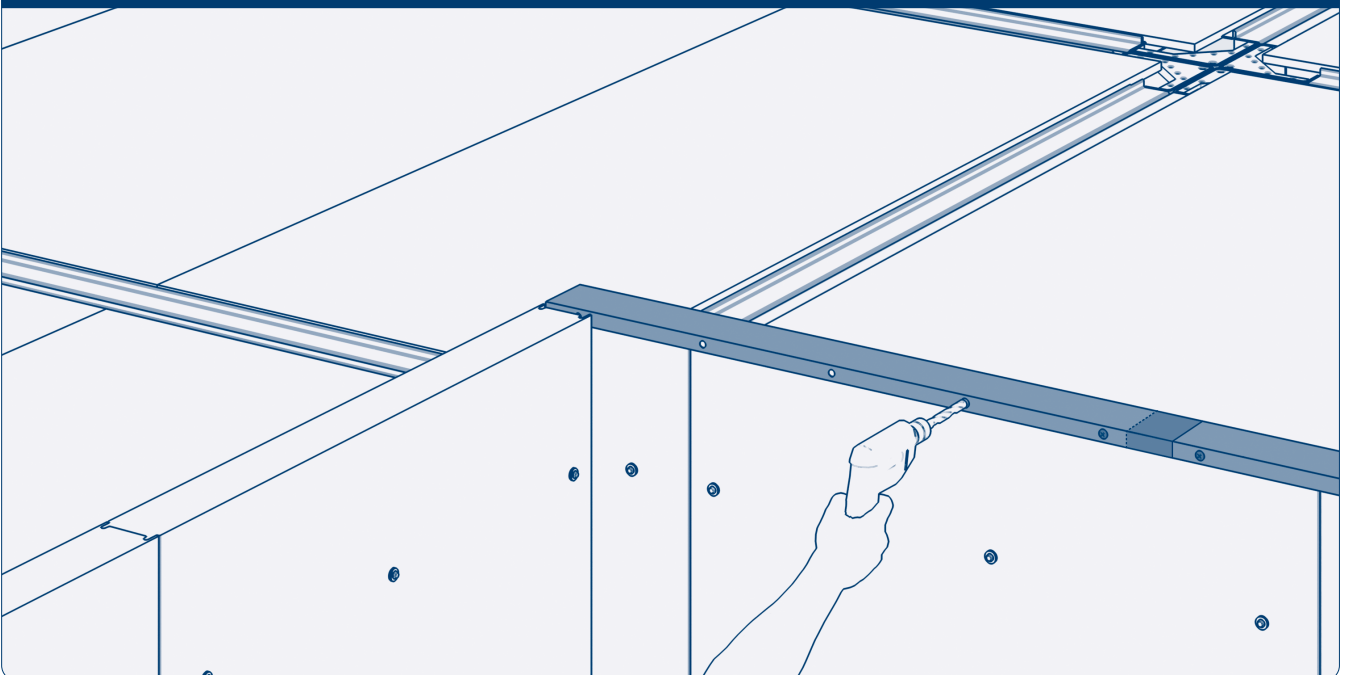
Установите его на панели сверху с края от угла. Просверлите отверстия под саморезы $4,2 \times 13$ и зафиксируйте ими нащельник к панелям с двух сторон. Шаг саморезов – 250 мм. Последние 80 мм не крепите.

Рис. 7.6.5



Возьмите следующий П-образный нащельник, положите с нахлестом 80 мм поверх предыдущего нащельника, зафиксируйте аналогичным способом.

Рис. 7.6.6



Поступайте аналогичным образом до конца стены, последний кусок нащельника отрежьте с учетом нахлеста и тоже закрепите саморезами с шагом 250 мм. Выполните аналогичные действия на других стенах домокомплекта.

Рис. 7.6.7

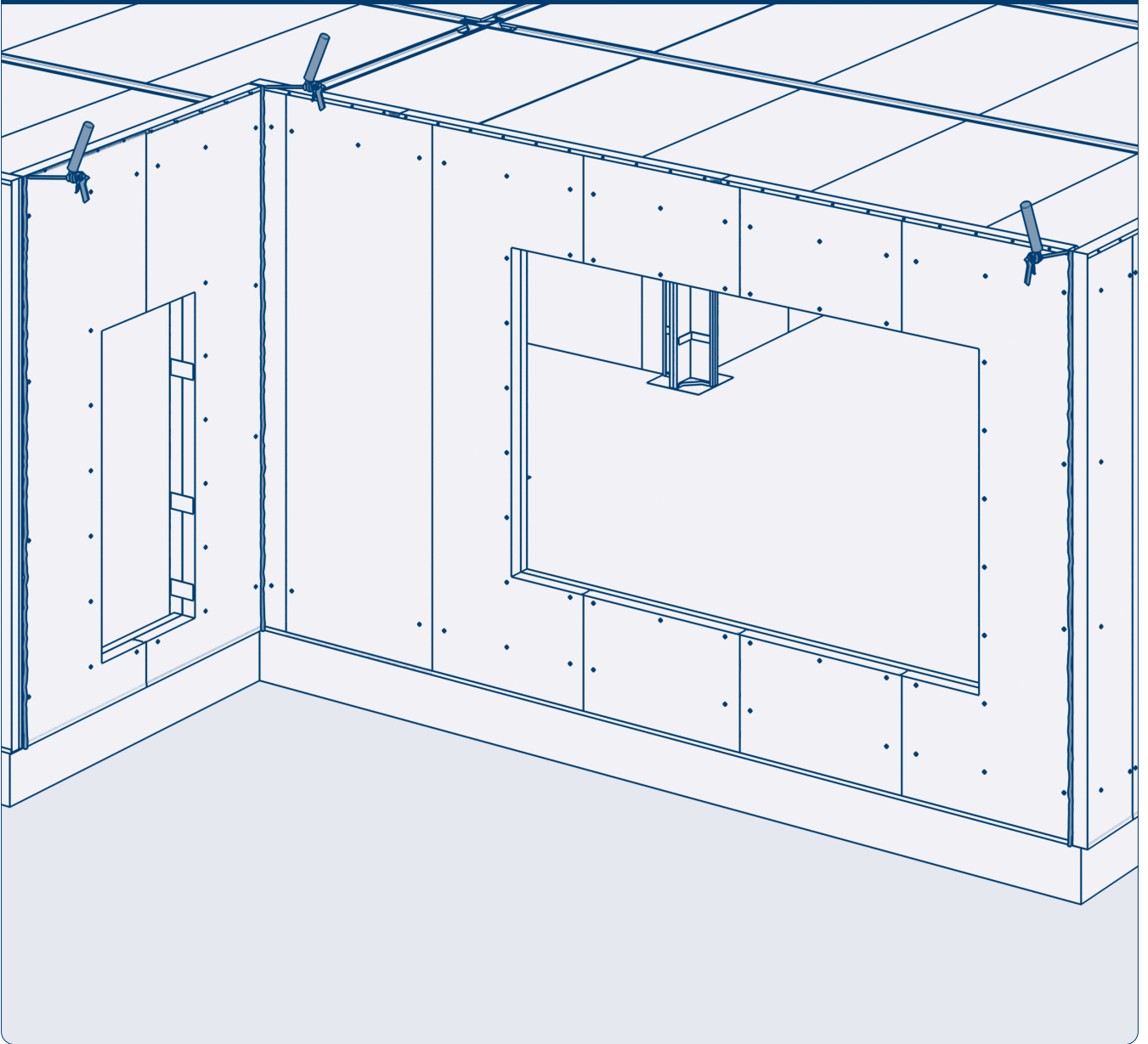


Рис. 7.6.8

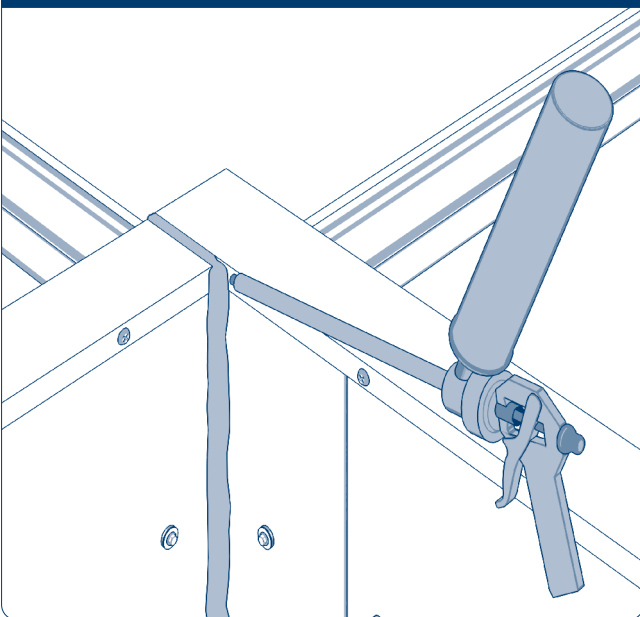
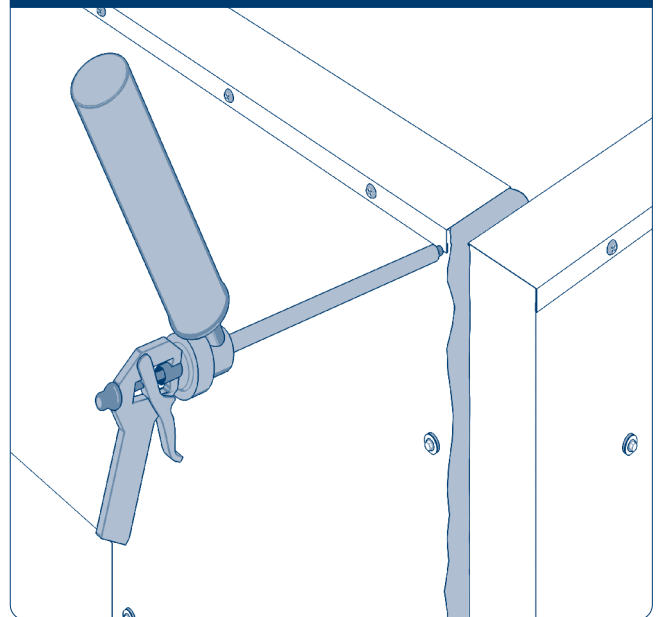


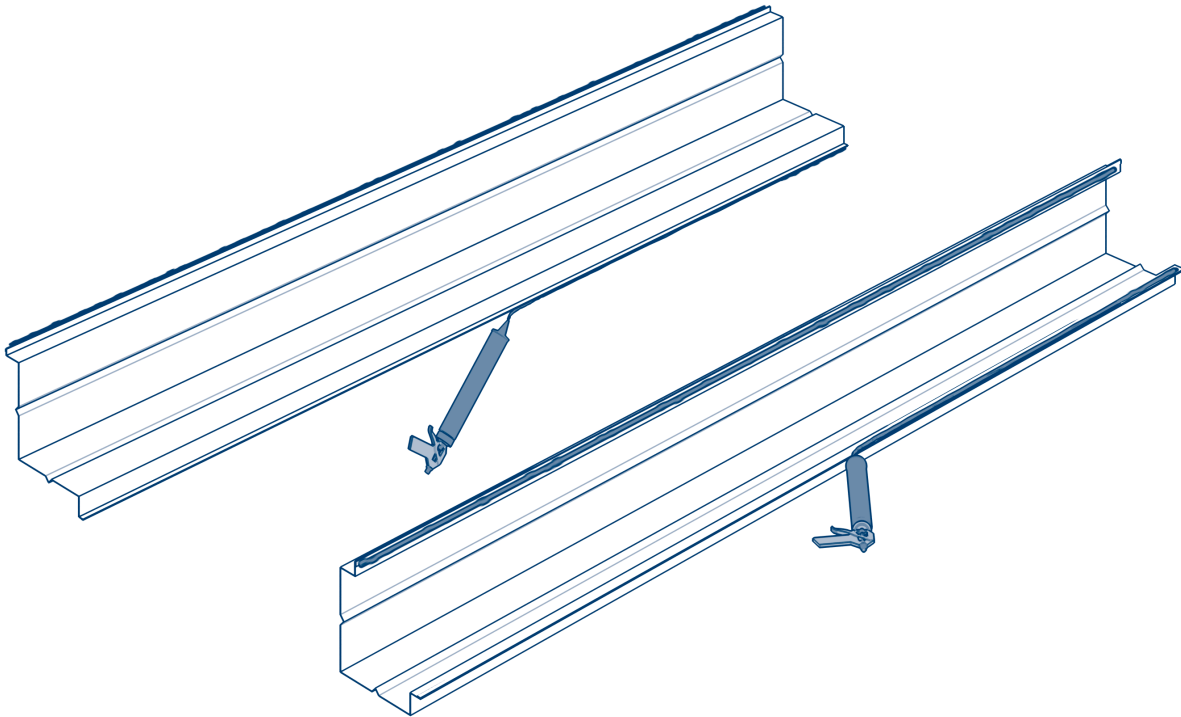
Рис. 7.6.9



Заполните пеной все технологические зазоры на внутренних и внешних углах домокомплекта.

Возьмите угловые нащельники (внутренние и внешние).

Рис. 7.6.10



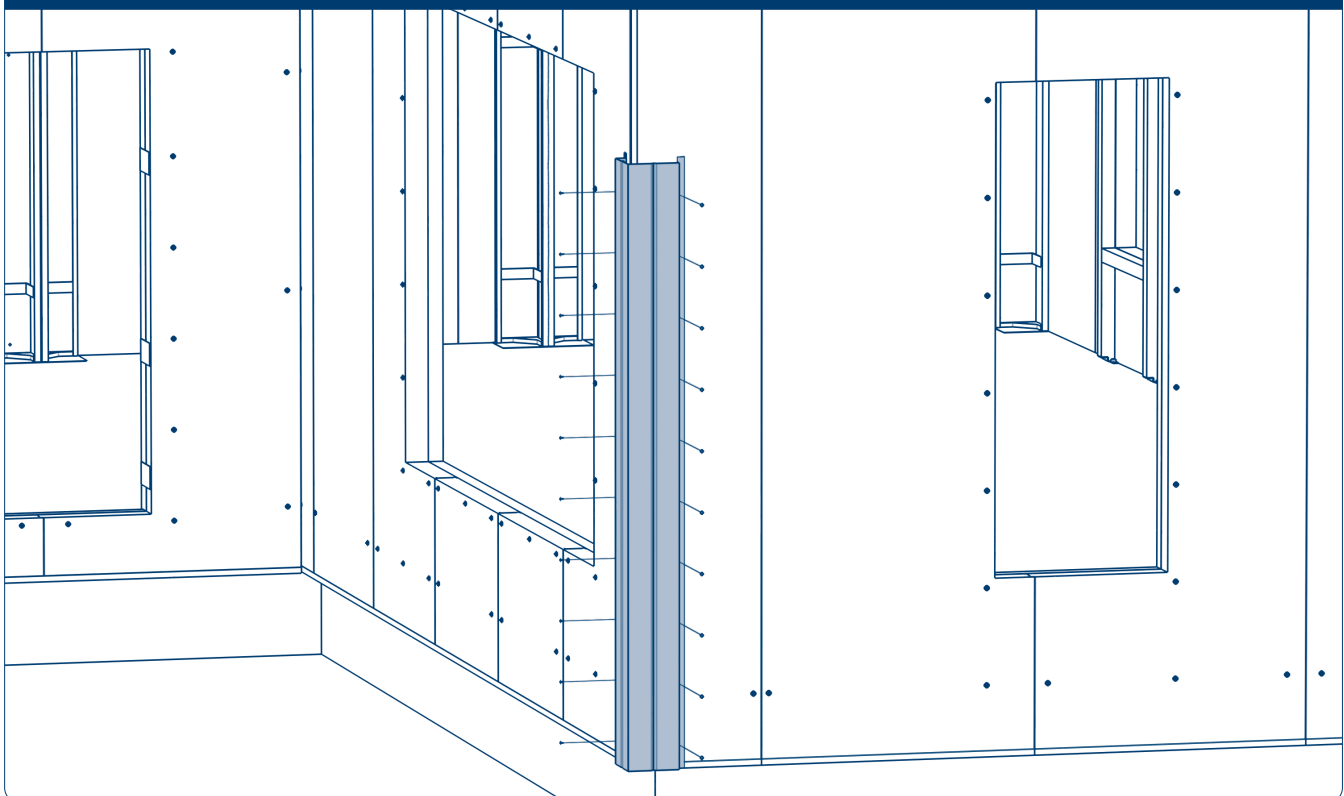
На те части, которые будут примыкать к стене дома нанесите тонким слоем герметик.

⚠ ВНИМАНИЕ!

Не наносите герметик очень толстым слоем, т. к., если он вылезет за пределы нащельника при монтаже, его будет очень сложно удалить.

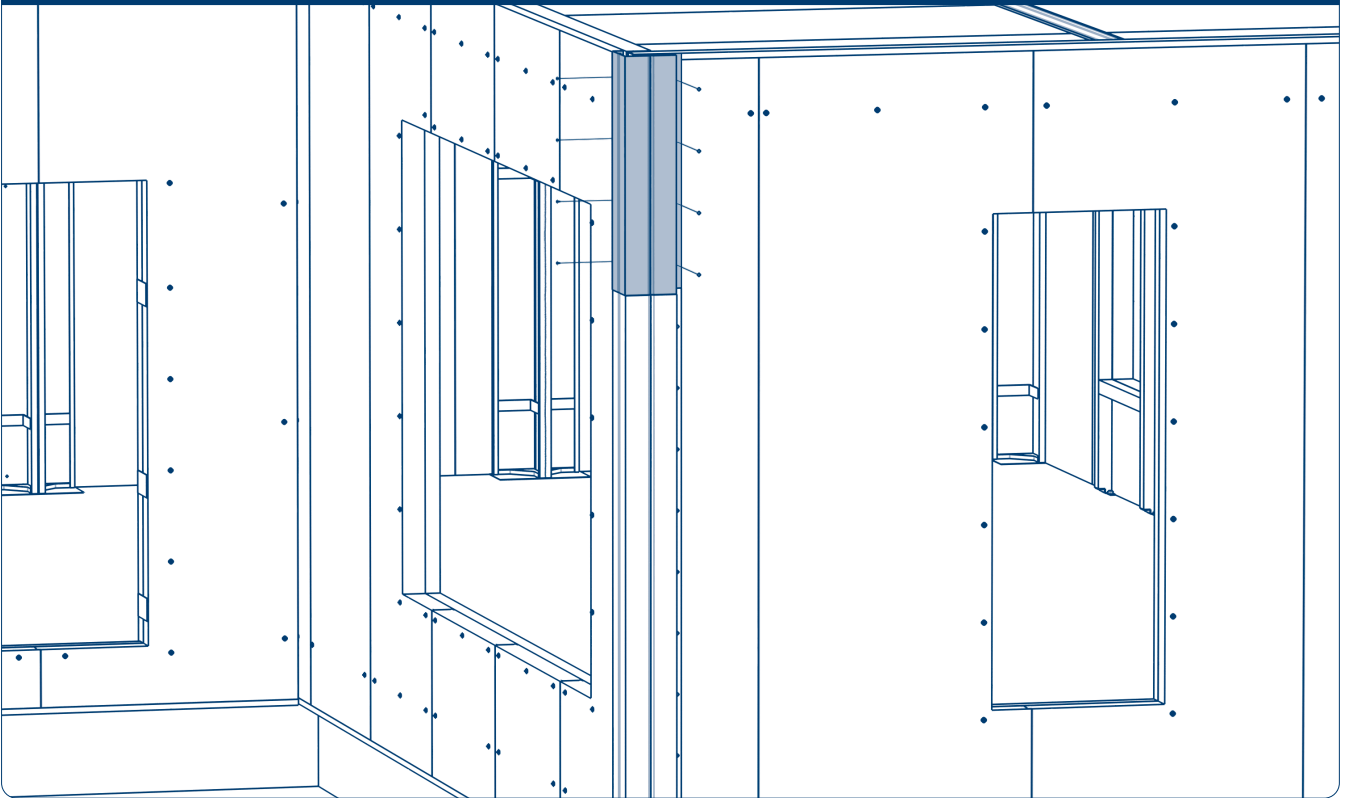
Начинайте монтаж с вертикальных угловых нащельников (внутренних или внешних).

Рис. 7.6.11



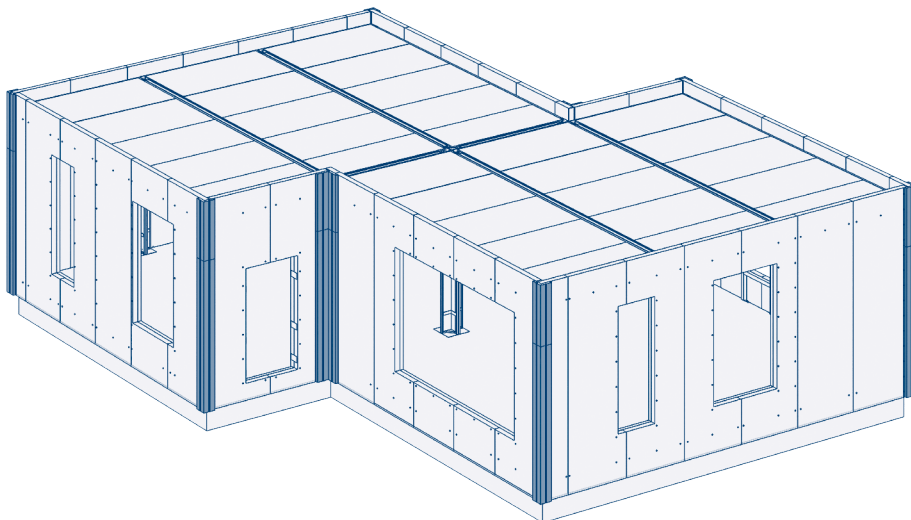
Возьмите угловой нащельник. Крепите его на угол дома снизу вверх саморезами с шагом 250 мм. Верхние 80 мм не фиксируйте.

Рис. 7.6.12



Сделайте замер от верхнего края углового нащельника до конца панели, добавьте 80 мм (для нахлеста). От второго целого нащельника отрежьте кусок равный этому замеру, нанесите герметик и закрепите его саморезами с нахлестом 80 мм.

Рис. 7.6.13

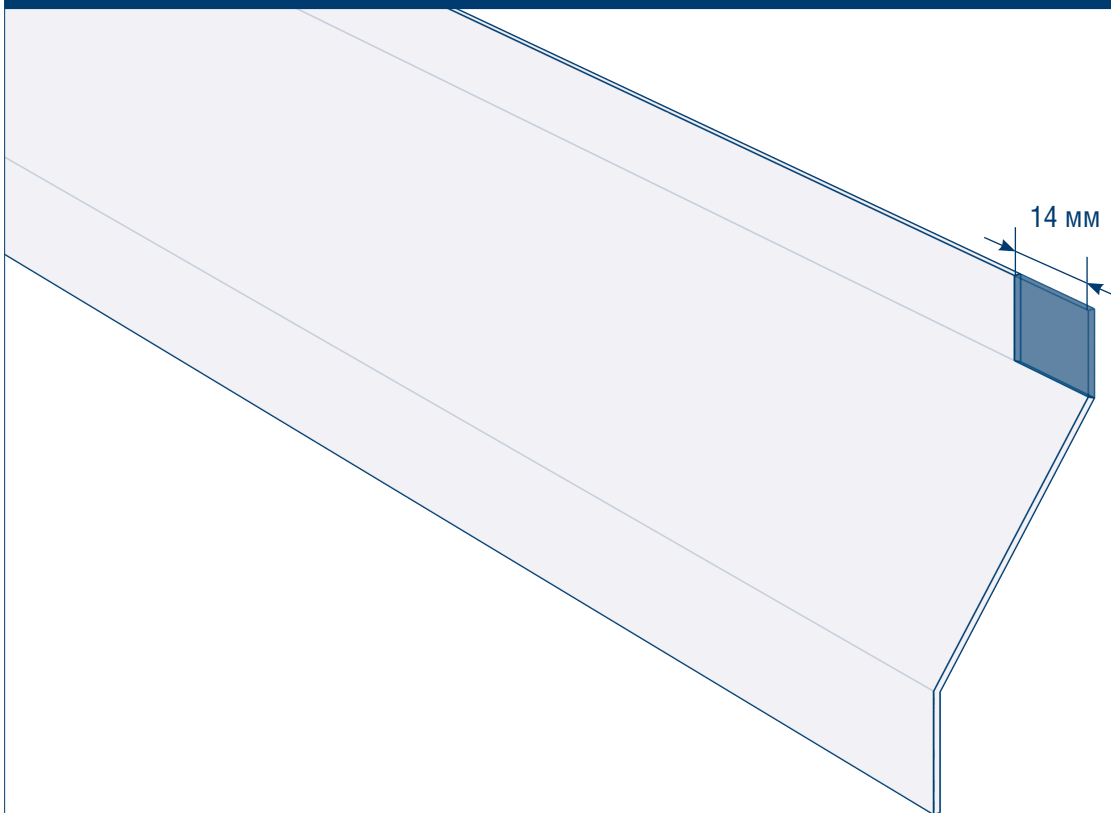


Проделайте аналогичные операции на других углах здания (внешних и внутренних).

▲ ВНИМАНИЕ!

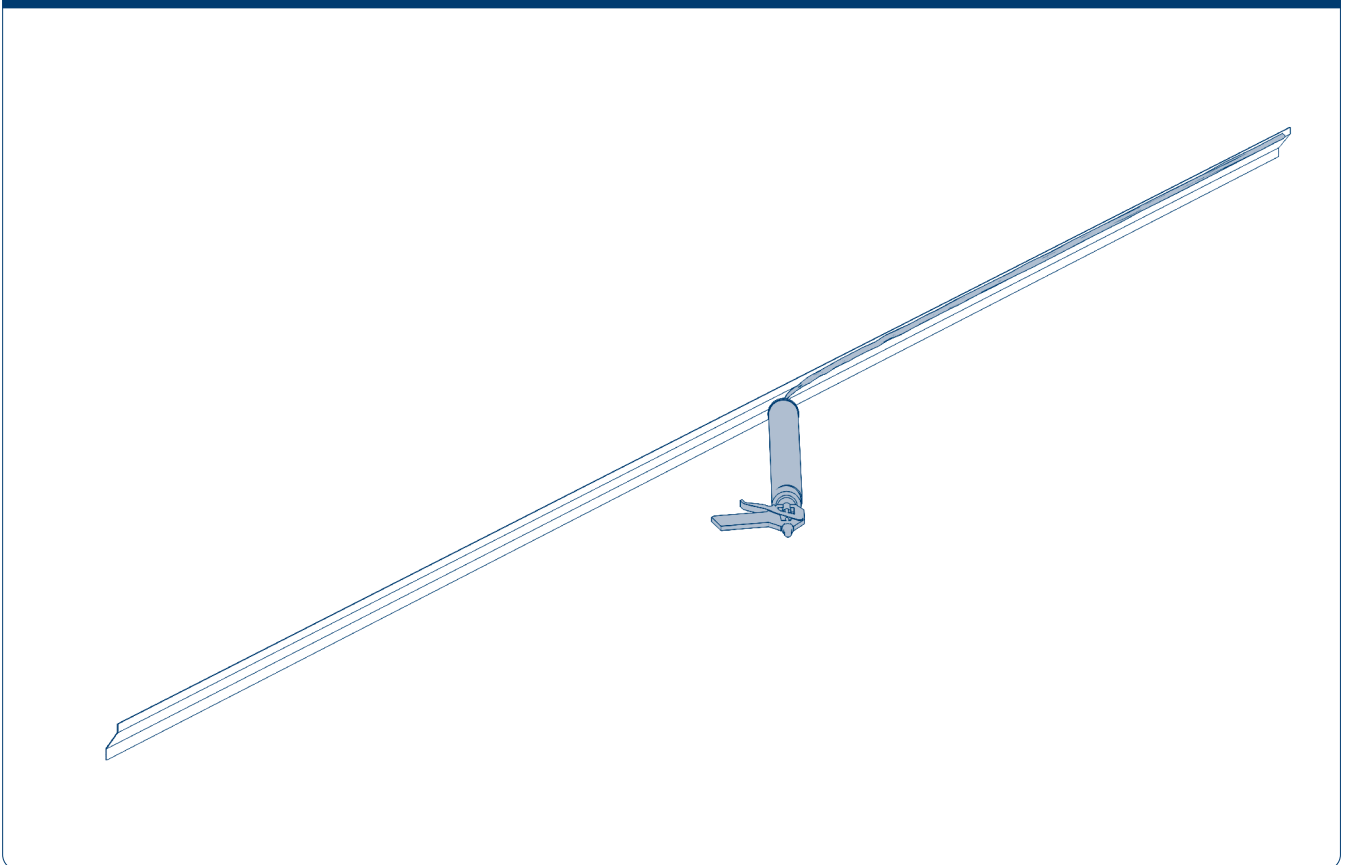
Для сокращения времени монтажа можно совместить два действия одновременно, запенивание технологического зазора и установку углового нащельника. Делайте так, как вам удобнее.

Рис. 7.6.14



Возьмите цокольный нащельник. Со стороны примыкания к угловому нащельнику подрежьте 14 мм, как показано на рисунке выше.

Рис. 7.6.15



На ту часть, которая будет примыкать к стене дома нанесите тонким слоем герметик. Не наносите герметик толстым слоем, чтобы он не выходил за пределы нащельника при монтаже.

Рис. 7.6.16

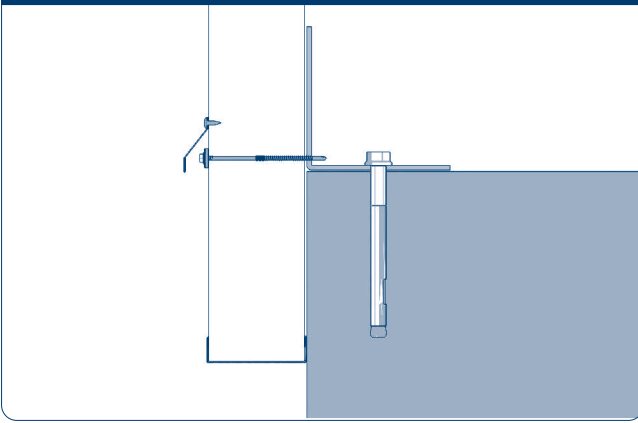
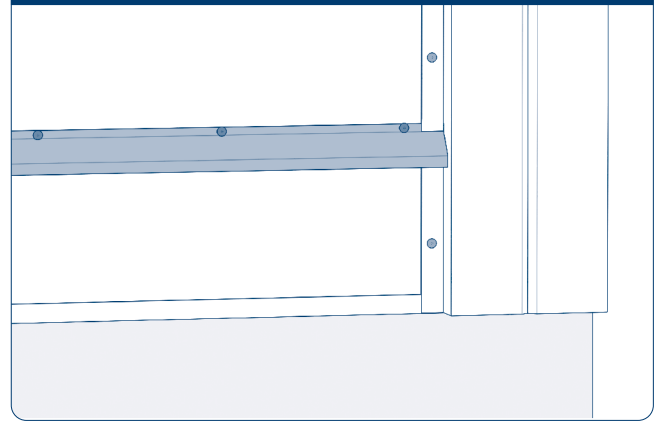
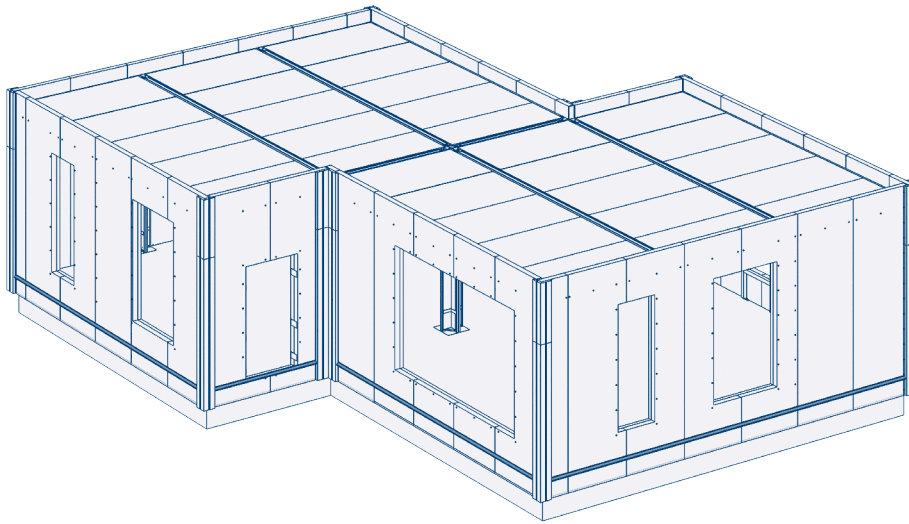


Рис.7.6.17



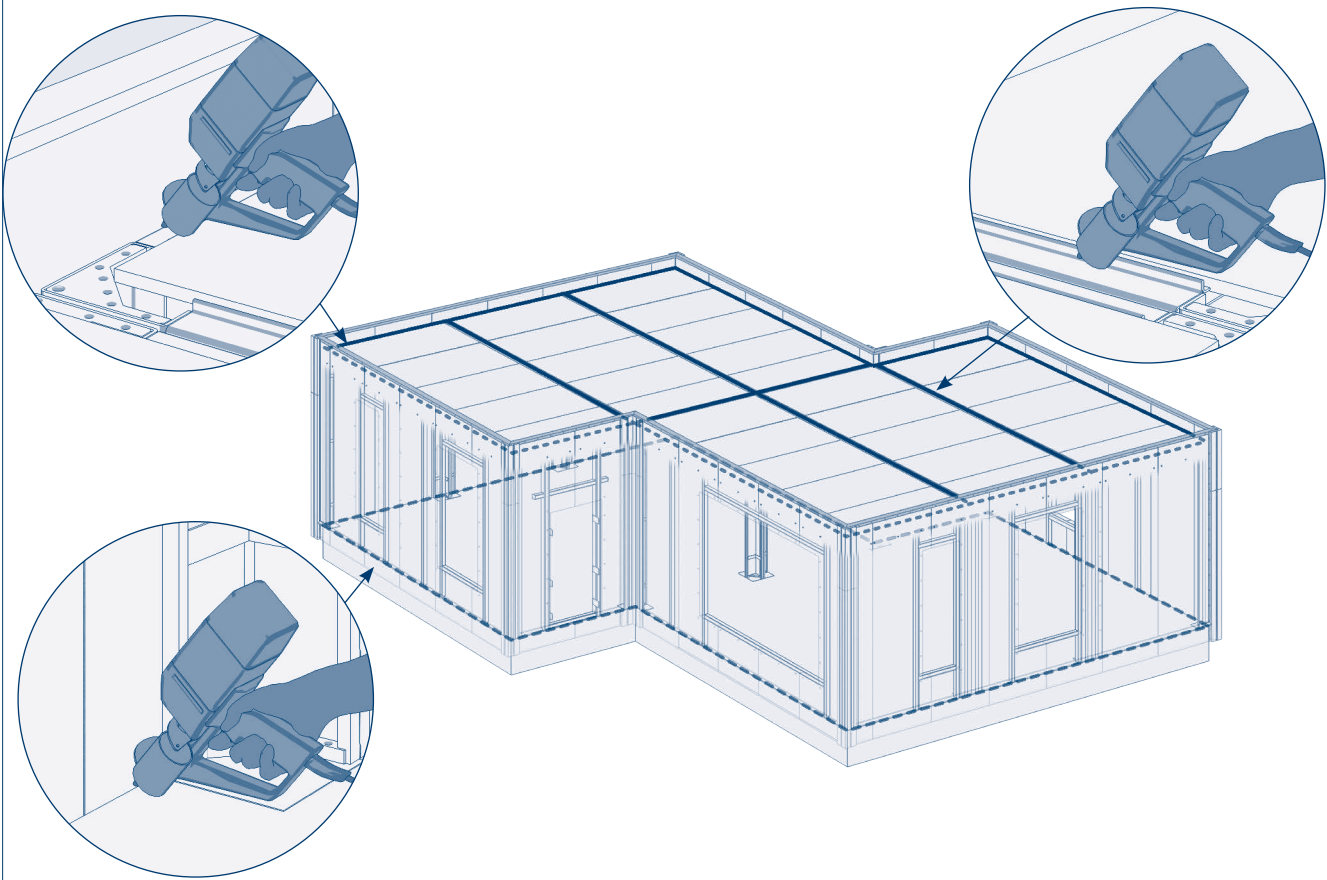
Установите цокольный нащельник внахлест на угловой нащельник и закрепите саморезами $4,2 \times 13$ с шагом 250 мм так, чтобы он закрывал кровельные саморезы, которые фиксируют панель в опорные уголки снизу. Монтируйте его с нахлестом 80 мм. Последний нащельник подрежьте по размеру.

Рис. 7.6.18



Проделайте такие же действия по всему периметру домокомплекта.

Рис. 7.6.19

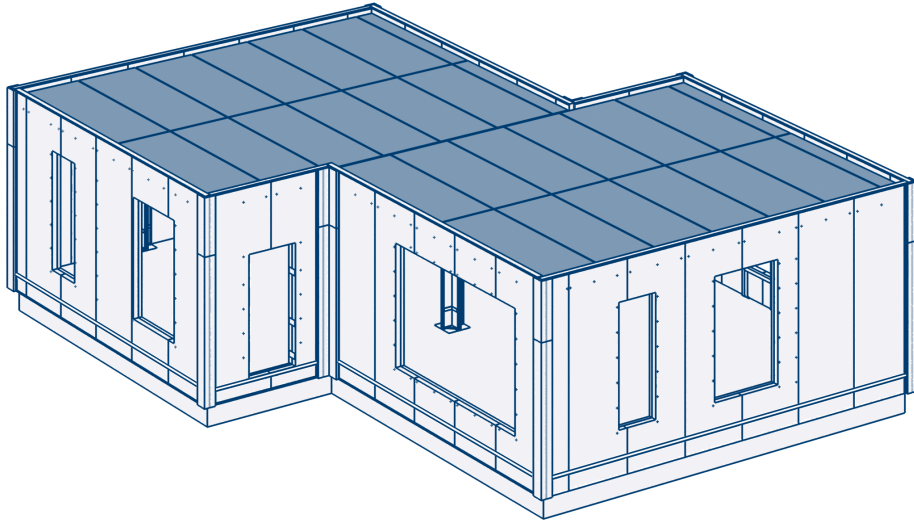


Перед укладкой мягкой кровли необходимо тщательно загерметизировать мастикой все стыки между рамами и стеновыми панелями, а также стыки между стеновыми панелями и фундаментом. Укладку мастики проводите электрогерметизатором.

7.7. РАСКЛАДКА PIR-ПЛИТ НА КРОВЛЕ

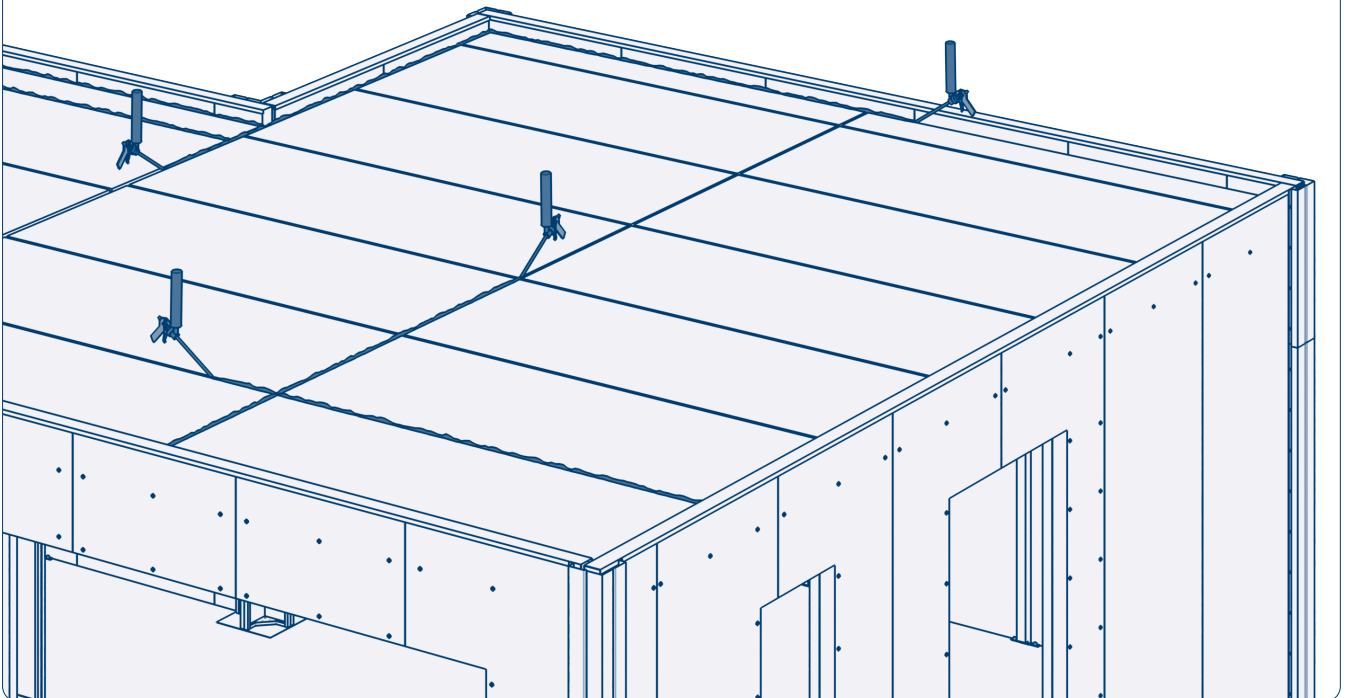
Возьмите PIR-плиты. Их размер – 3 000 × 1140 × 100 мм.

Рис. 7.7.1



Раскладывайте PIR-плиты так, как указано в техническом паспорте домокомплекта. Расстояние между PIR-плитами, а также между PIR-плитой и стеновой панелью должно быть 20 мм.

Рис. 7.7.2

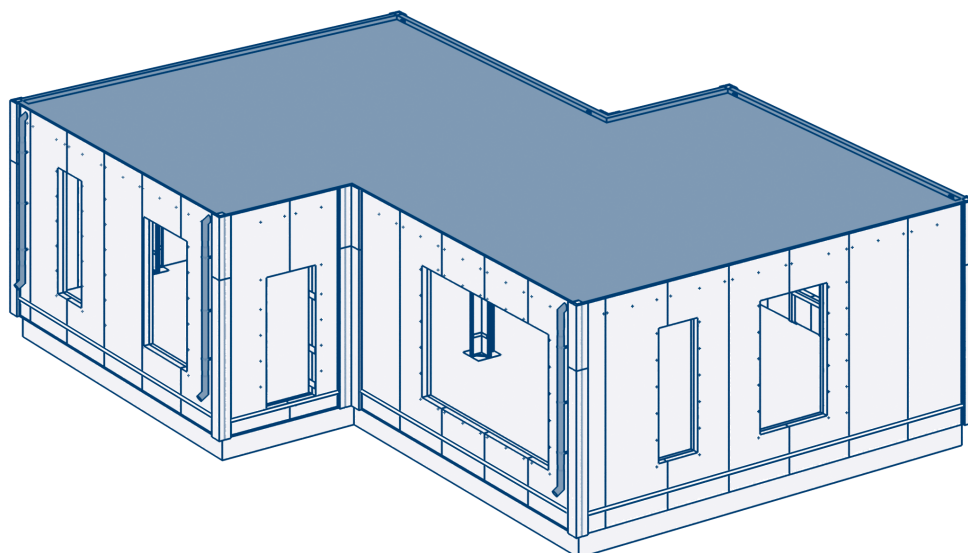


Заполните пеной все сформированные зазоры между PIR-плитами и между PIR-плитами и стеновыми панелями.

7.8. УКЛАДКА МЯГКОЙ КРОВЛИ

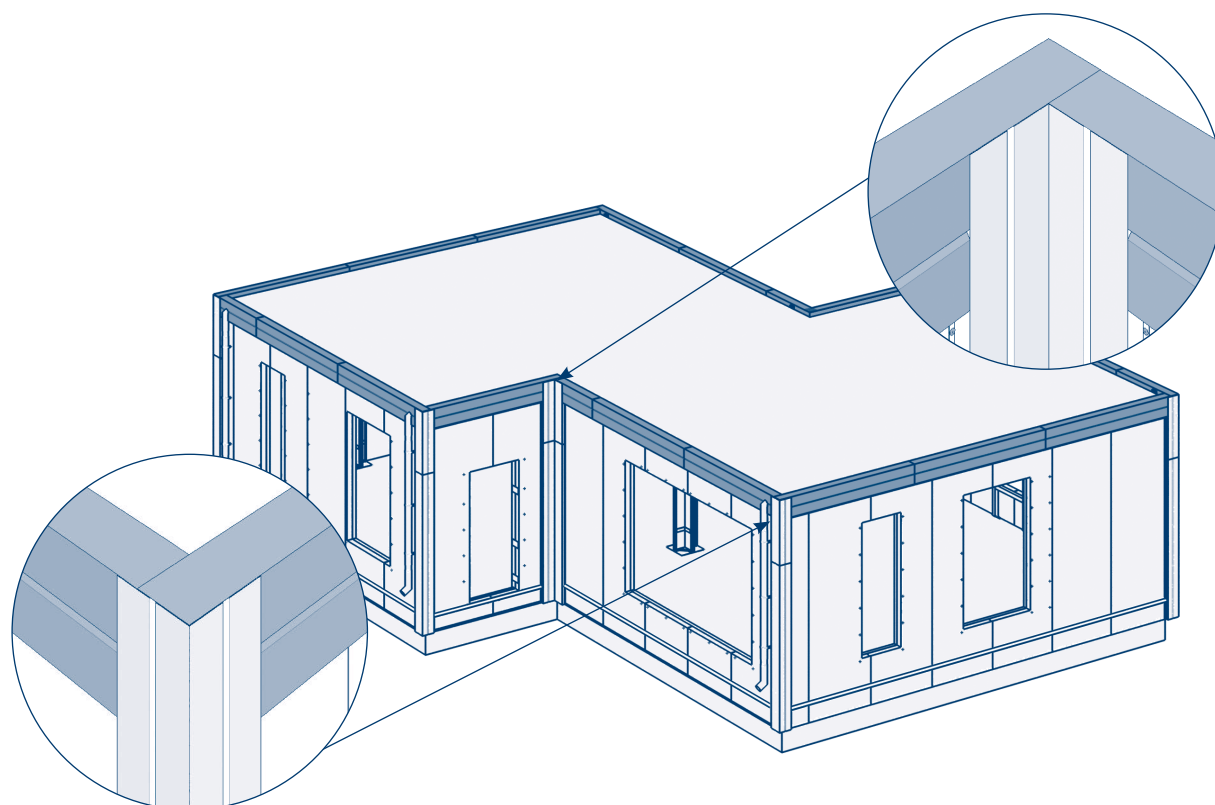
На данный момент концерн DoorHan не производит мягкую кровлю и водосточную систему. Выполняйте их монтаж по рекомендациям производителей.

Рис. 7.8.1



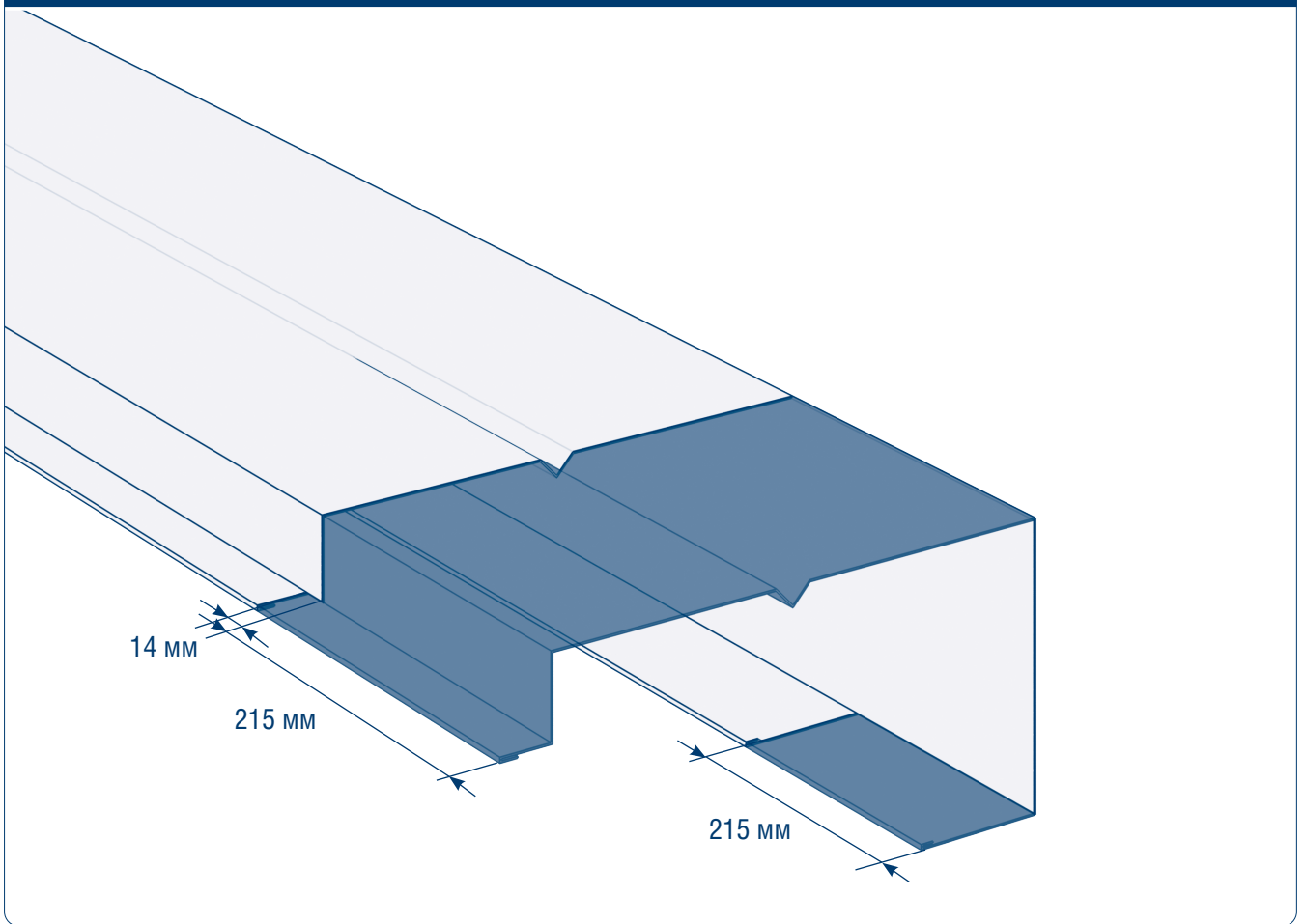
После монтажа мягкой кровли и водосточной системы, установите парапетный нащельник по всему периметру дома.

Рис. 7.8.2



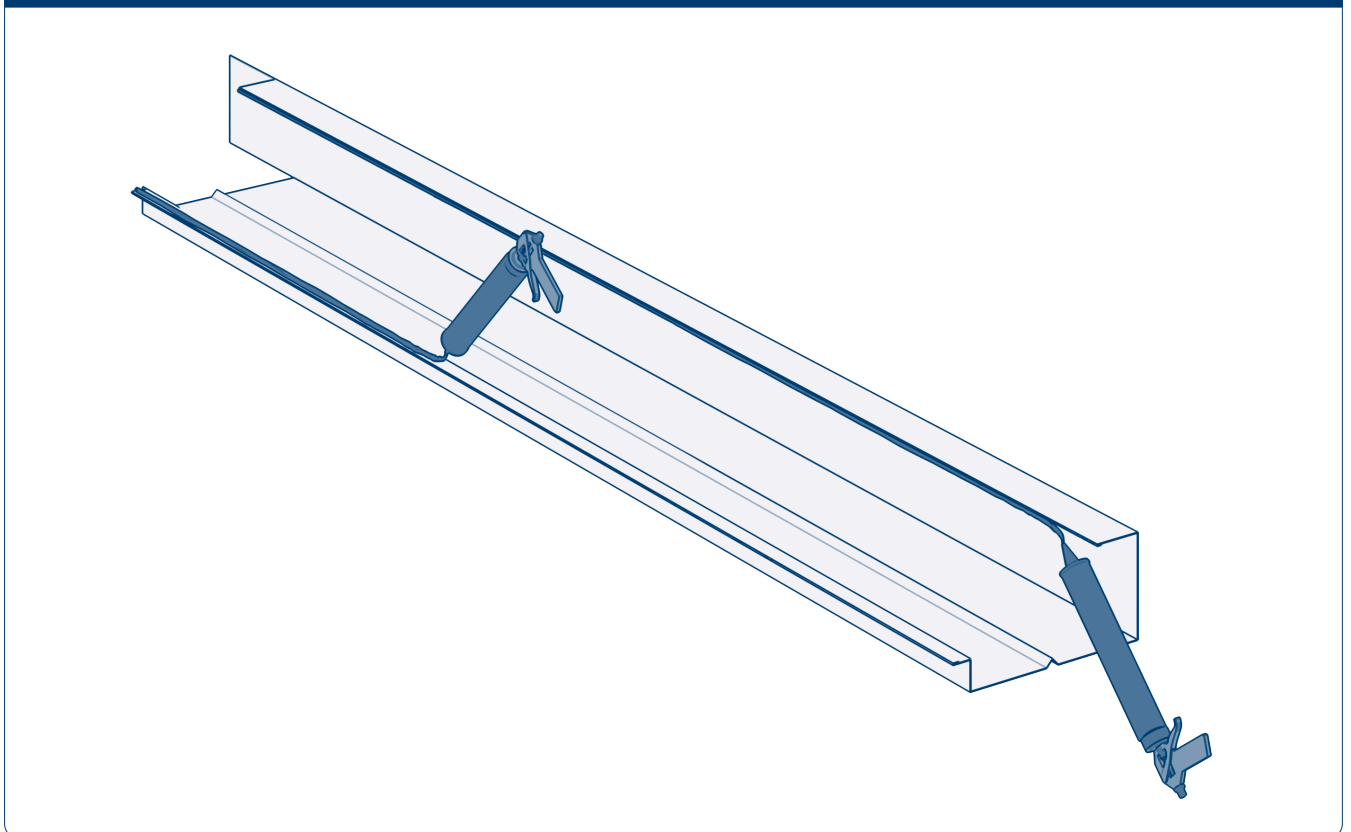
Допустим, начнем формировать парапетными нащельниками внешний угол (узел 1).

Рис. 7.8.3



Для этого, возьмите парпетный нащельник. Подрежьте его, как показано на рисунке выше.

Рис. 7.8.4



На те части парпетного нащельника, которые касаются стеновых панелей, нанесите тонким слоем герметик.

Рис. 7.8.5. Вид со стороны улицы

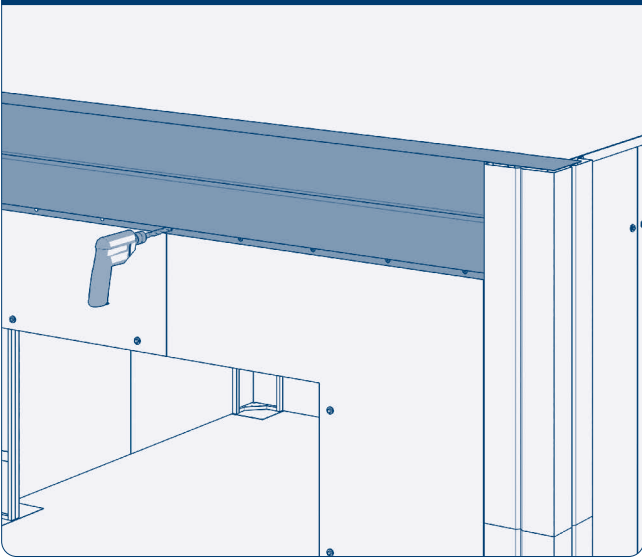
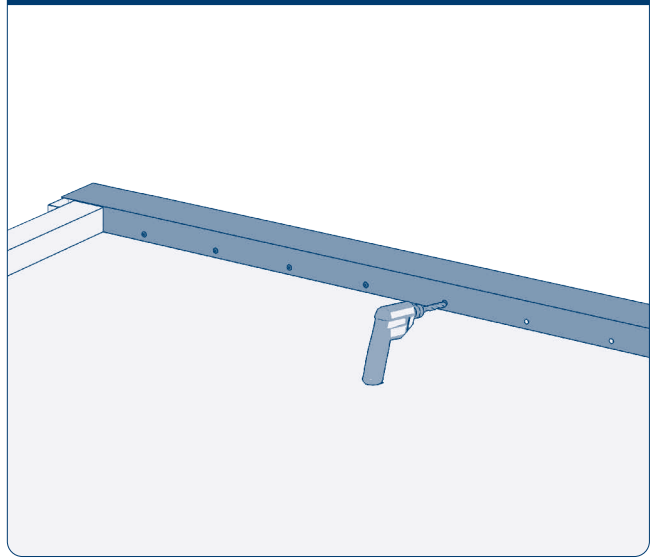


Рис. 7.8.6. Вид со стороны кровли

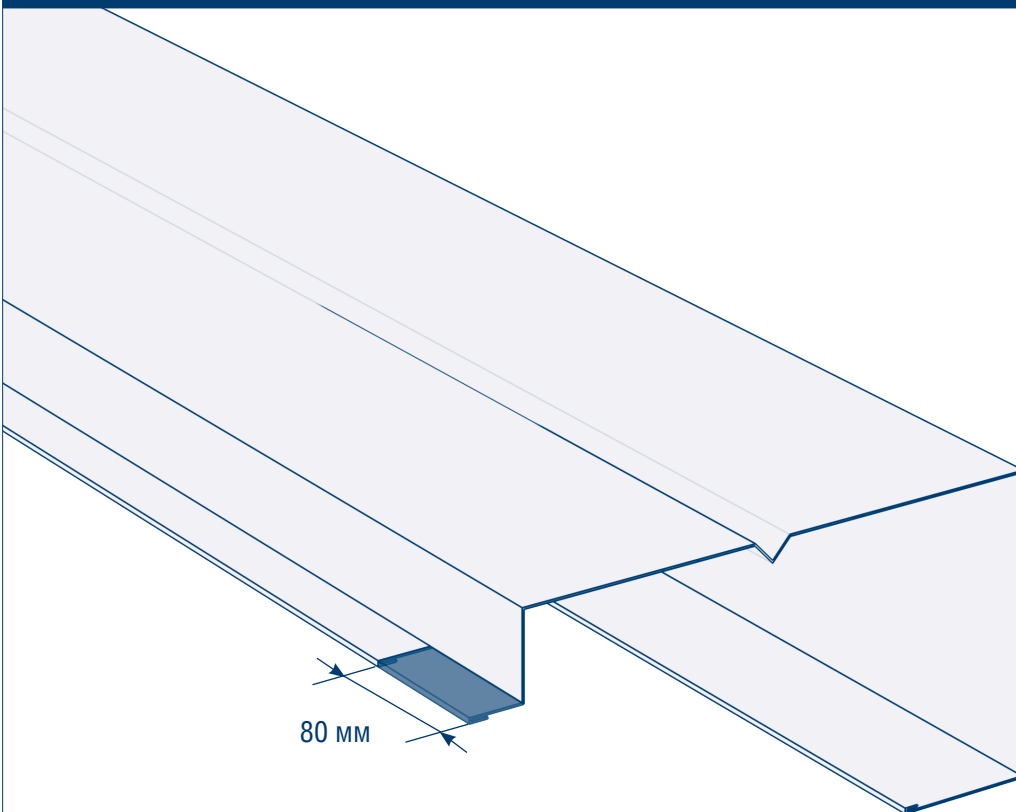


Установите первый подрезанный парапетный нащельник. Просверлите отверстия под крепеж саморезами $4,2 \times 13$ с шагом 250 мм с двух сторон, затем зафиксируйте нащельник саморезами.

⚠ ВНИМАНИЕ!

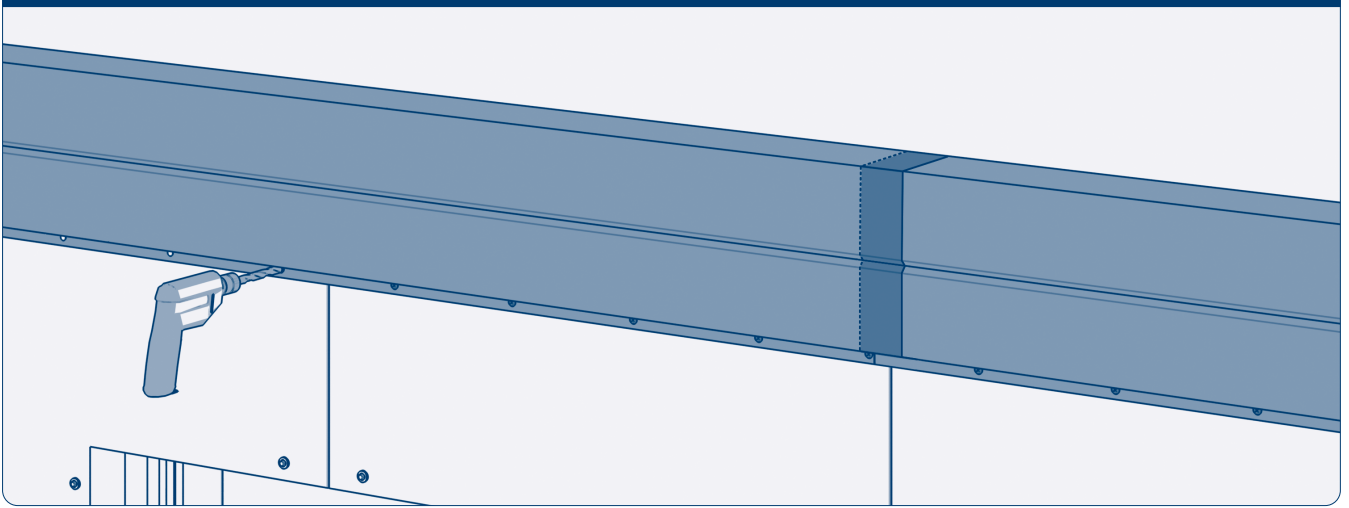
Парапетный нащельник должен полностью закрывать кровельные саморезы с лицевой стороны здания, которыми вы крепили стеновые панели к раме каркаса.

Рис. 7.8.7



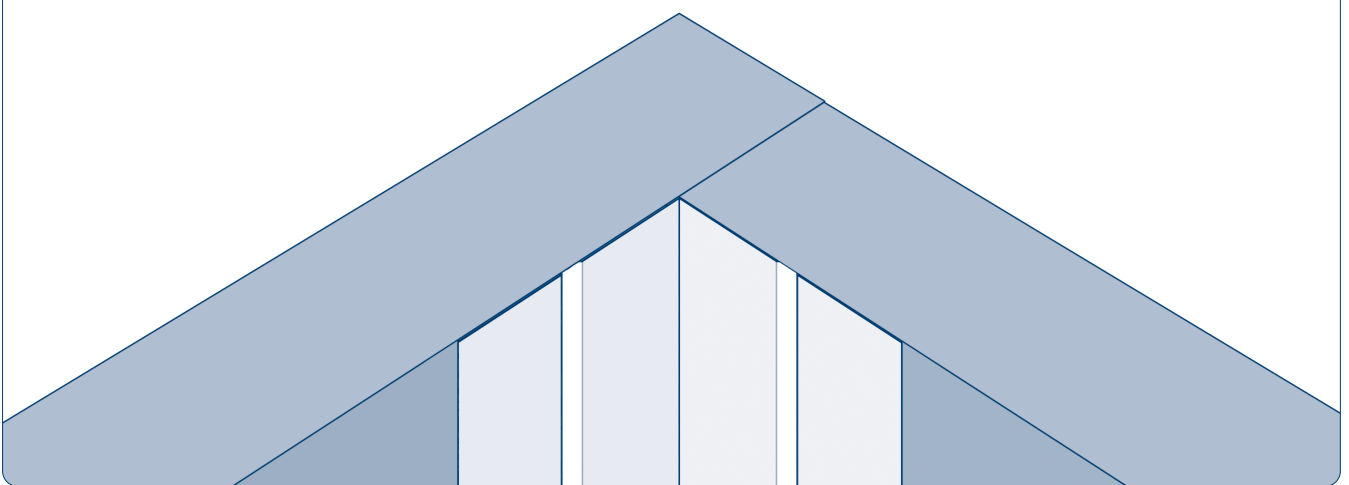
Возьмите второй парапетный нащельник, подрежьте его с уличной стороны справа, как показано на рисунке выше.

Рис. 7.8.8



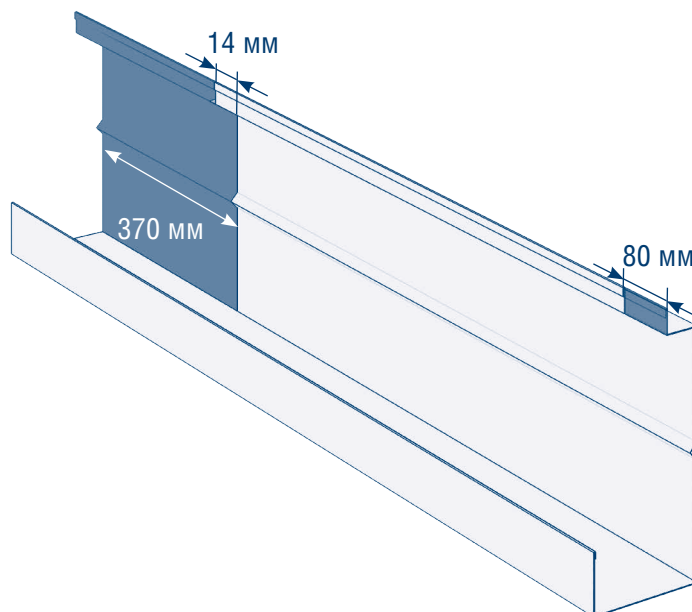
Нанесите герметик на места касания парапетного нащельника стеновой панели. Закрепите саморезами с двух сторон с шагом 250 мм. Затем продолжайте устанавливать следующие нащельники аналогичным образом с нахлестом 80 мм.

Рис. 7.8.9



Начните формировать внутренний угол.

Рис. 7.8.10



Перед установкой крайнего на этой стене нащельника, сделайте замер. Отрежьте длину нащельника с учетом нахлеста 80 мм. Подрежьте его, как показано на рисунке выше.

Рис. 7.8.11

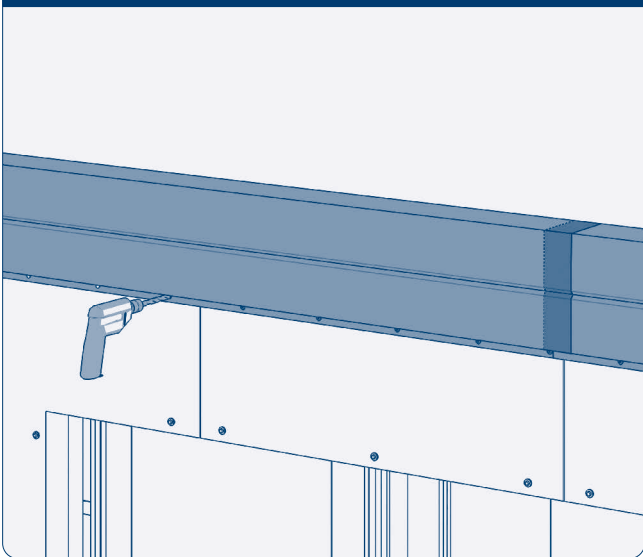
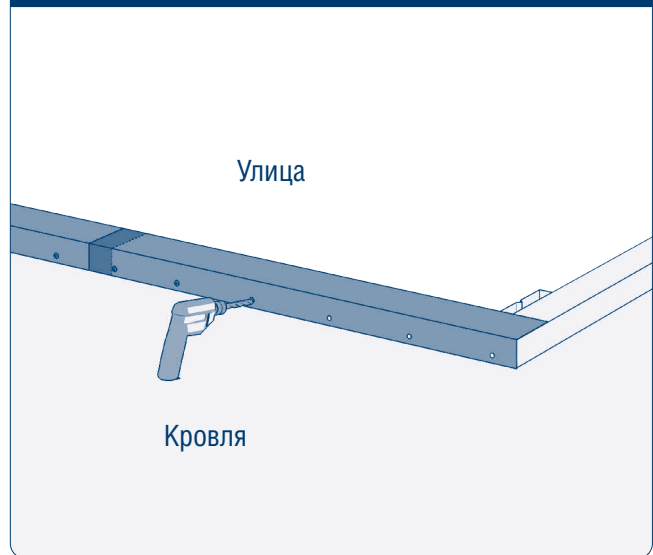
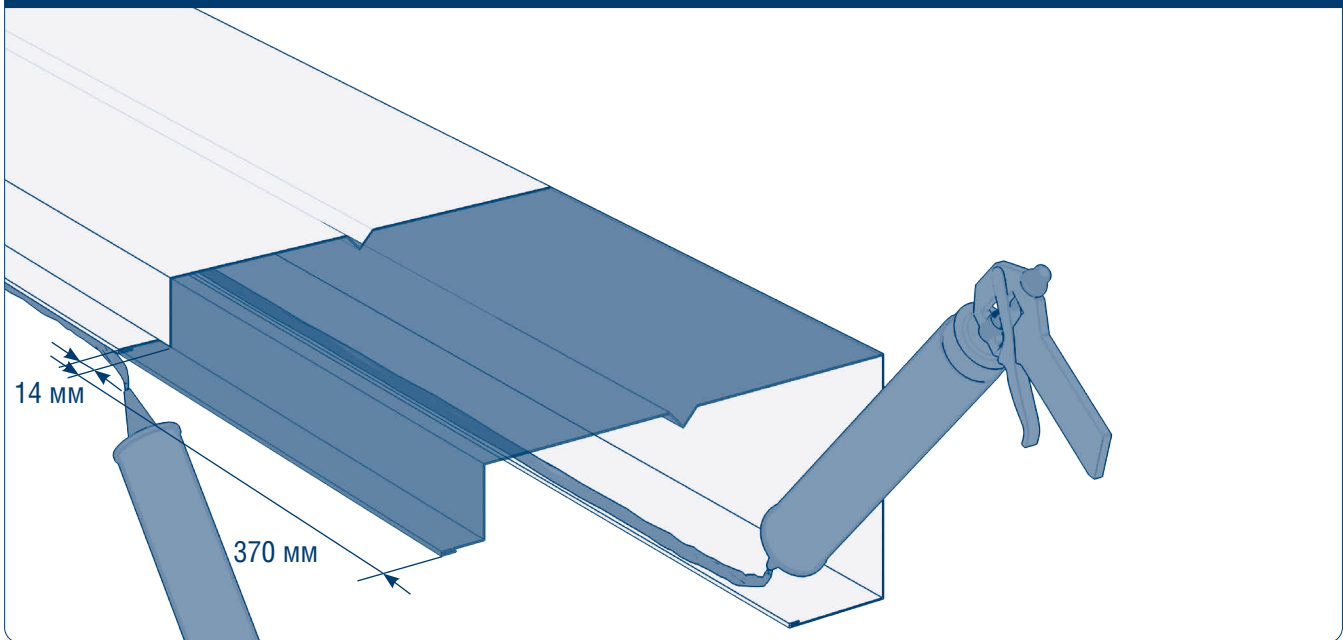


Рис. 7.8.12



Нанесите герметик на парапетный нащельник, установите его, проделайте отверстия под саморез $4,2 \times 13$ с шагом 250 мм и зафиксируйте саморезами с двух сторон. Переходите на левую перпендикулярную стену.

Рис. 7.8.13



Возьмите еще один парапетный нащельник, подрежьте как показано на рисунке выше, нанесите герметик.

Рис. 7.8.14. Вид со стороны улицы

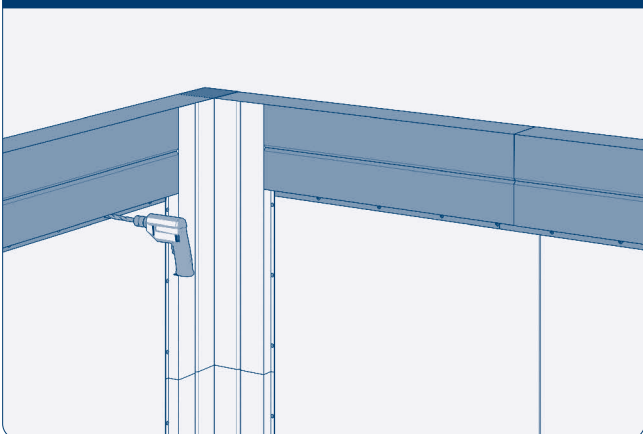
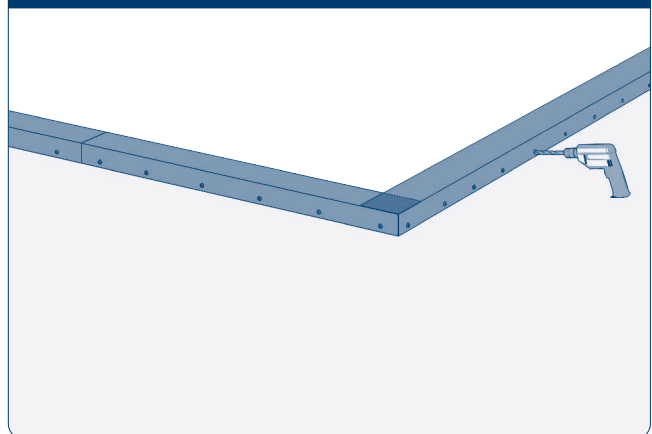
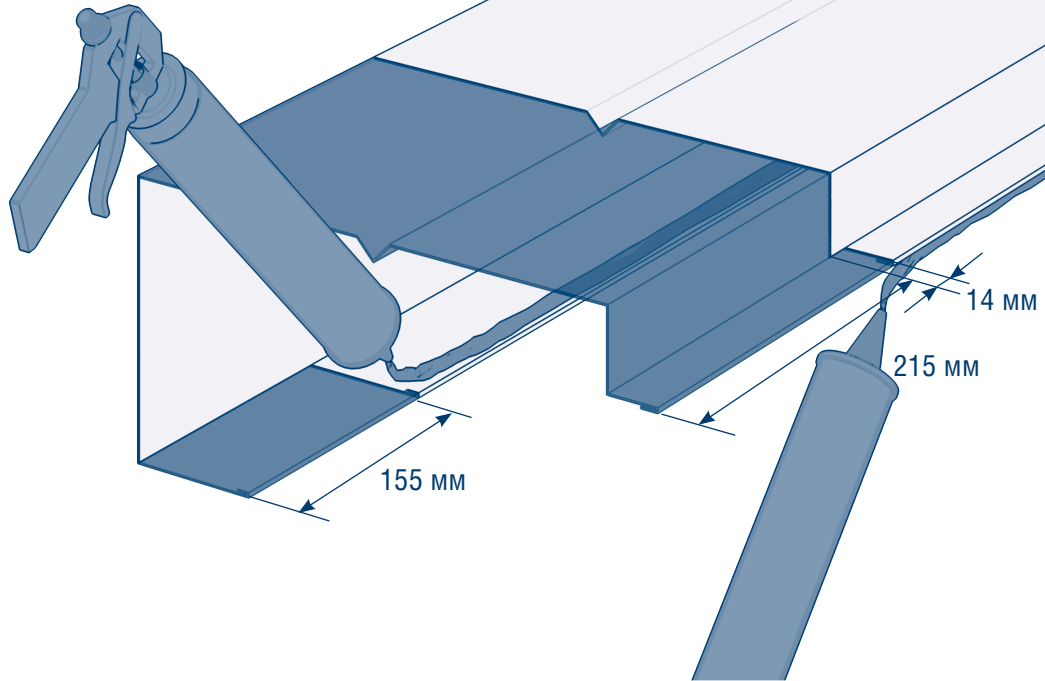


Рис. 7.8.15. Вид со стороны кровли



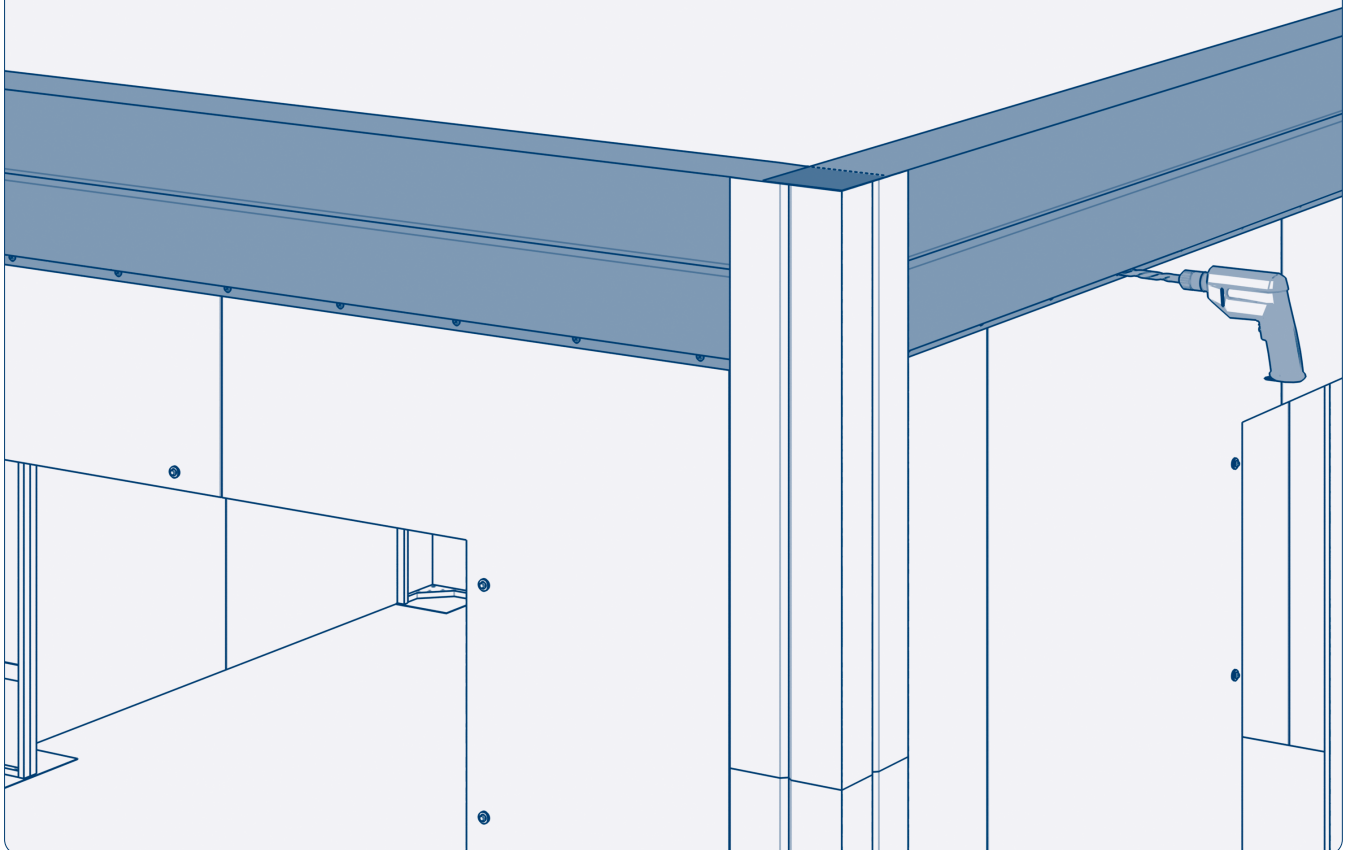
Установите и закрепите его. Обратите внимание, что на углу сверху образуется нахлест двух наличников. Вернитесь к первому внешнему углу. Перейдите на правую перпендикулярную стену.

Рис. 7.8.16



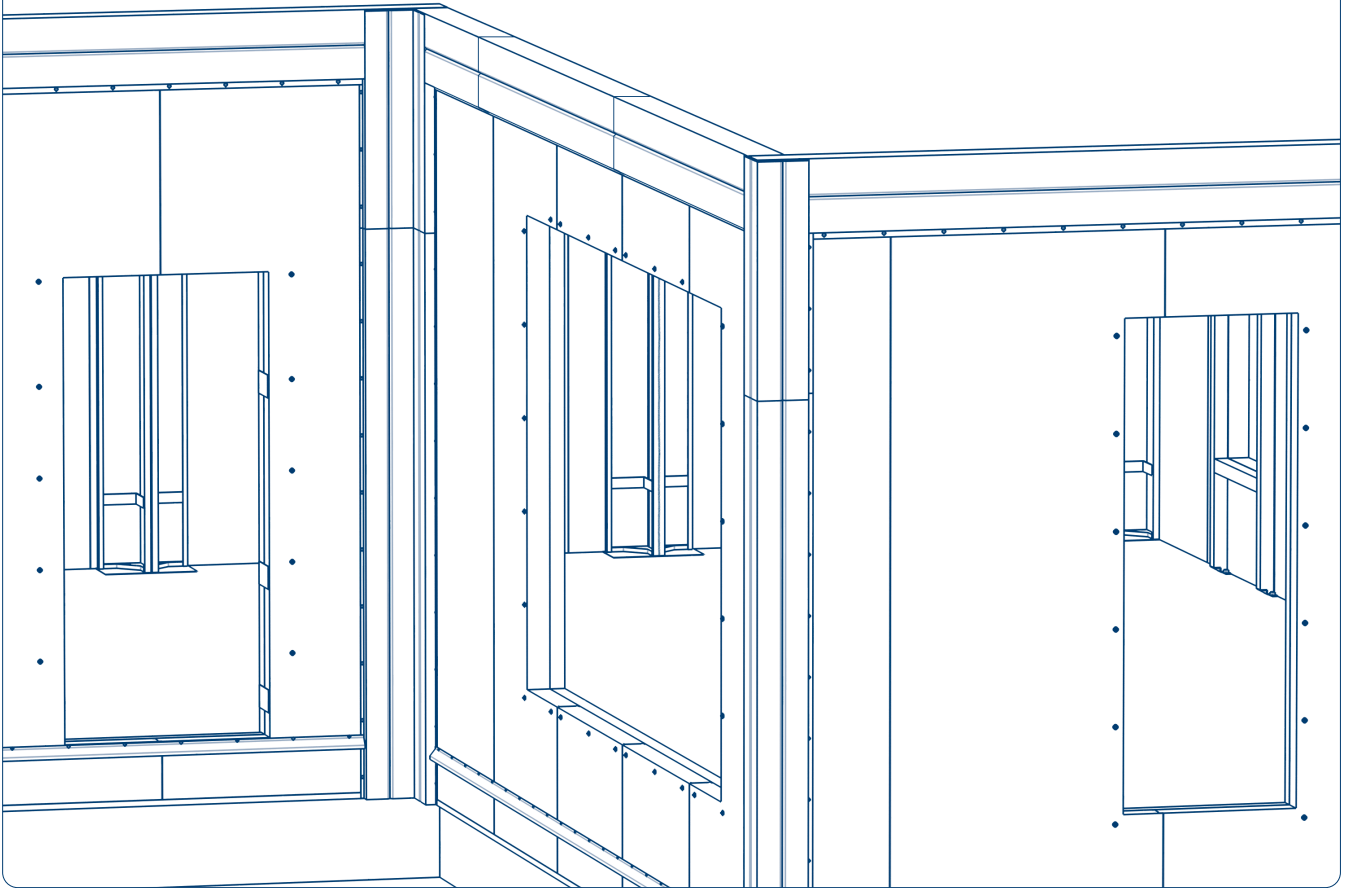
Возьмите еще один парпетный нащельник. Подрежьте его, как показано на рисунке выше, и нанесите герметик.

Рис. 7.8.17



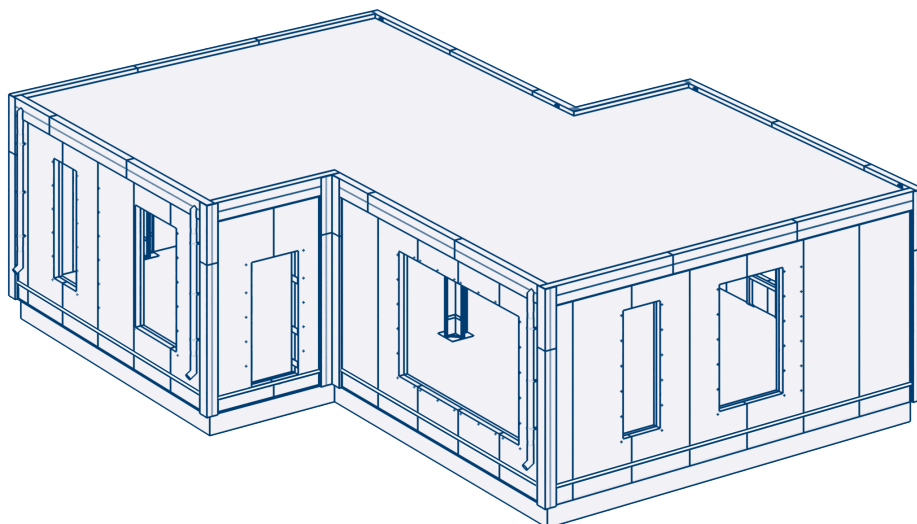
Зафиксируйте наличник аналогичным способом снаружи и изнутри.

Рис. 7.8.18



Два угла – внешний и внутренний, сформированы.

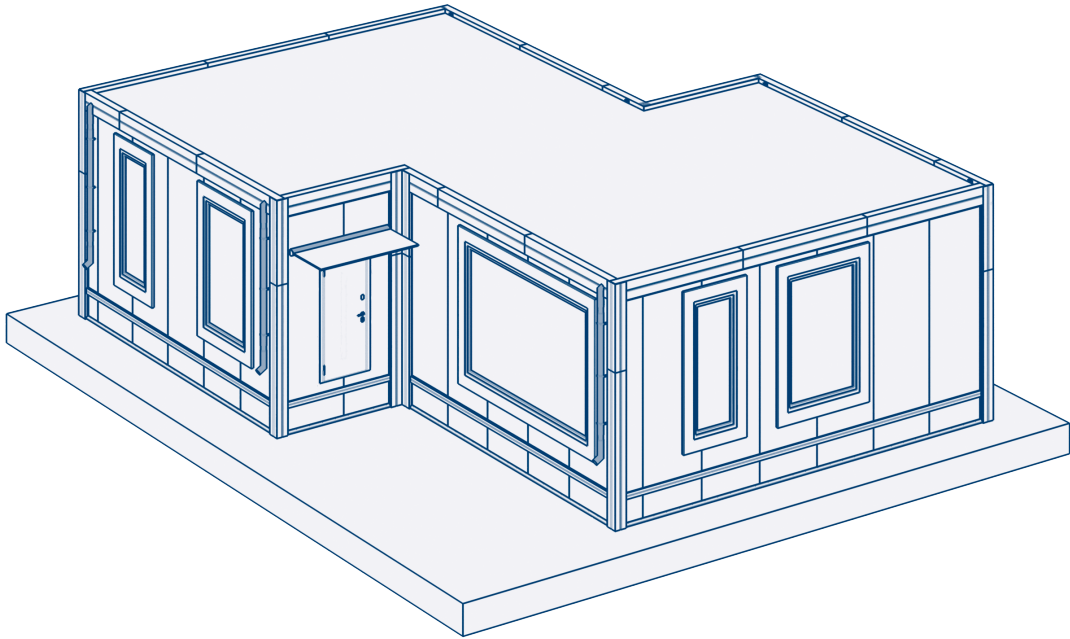
Рис. 7.8.19



Проделайте аналогичные операции по всему периметру кровли.

8. МОНТАЖ ЭФФЕСТ ULTRA С НИЖНЕЙ РАМОЙ НА СВАЙНЫЙ ФУНДАМЕНТ

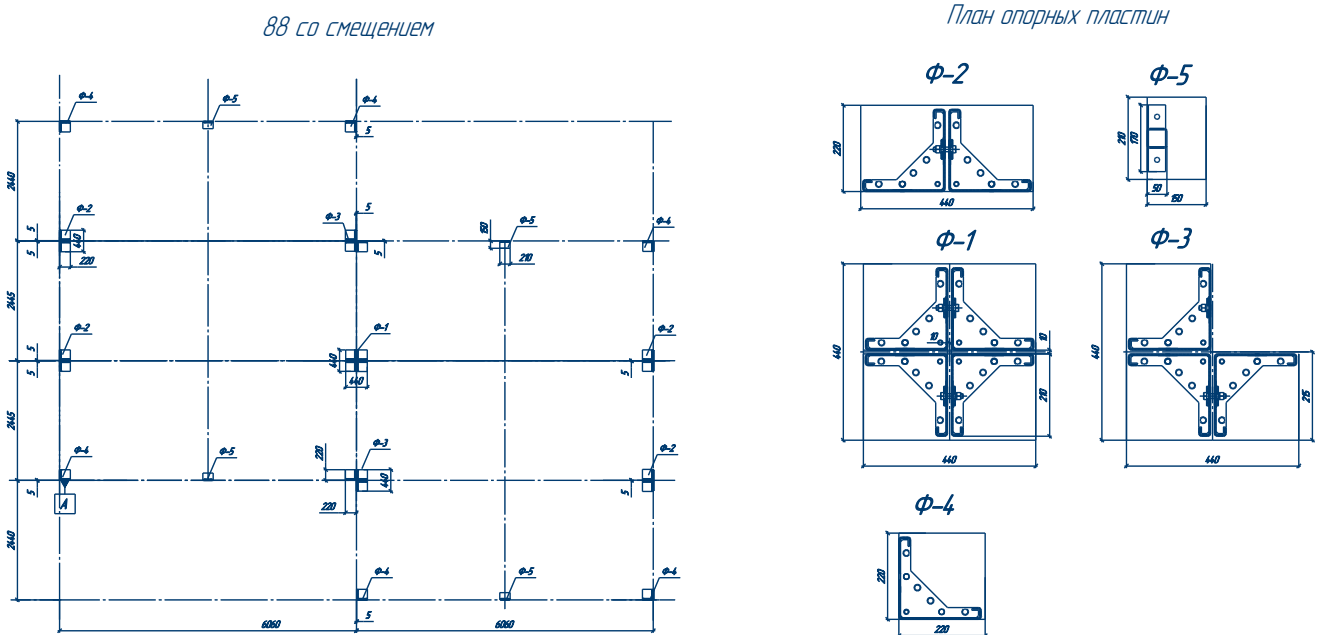
Рис. 8.1



⚠ ВНИМАНИЕ! ОБЯЗАТЕЛЬНО К ВЫПОЛНЕНИЮ!

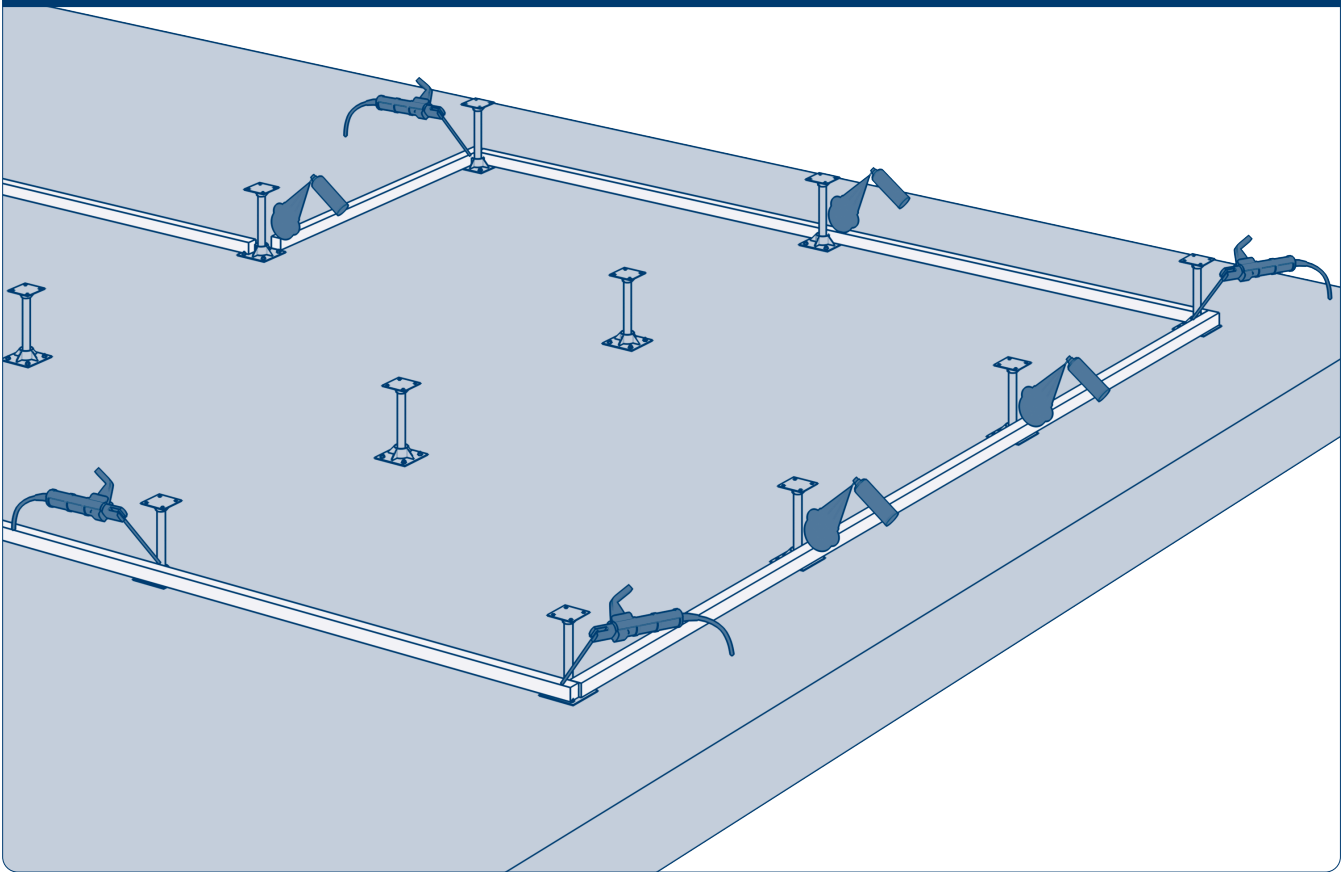
Перед тем, как приступить к монтажу домокомплекта с таким фундаментом, внимательно изучите раздел 7 настоящей инструкции.

Рис. 8.2



Свайный фундамент должен соответствовать плану опорных пластин, представленным в паспорте к домокомплекту.

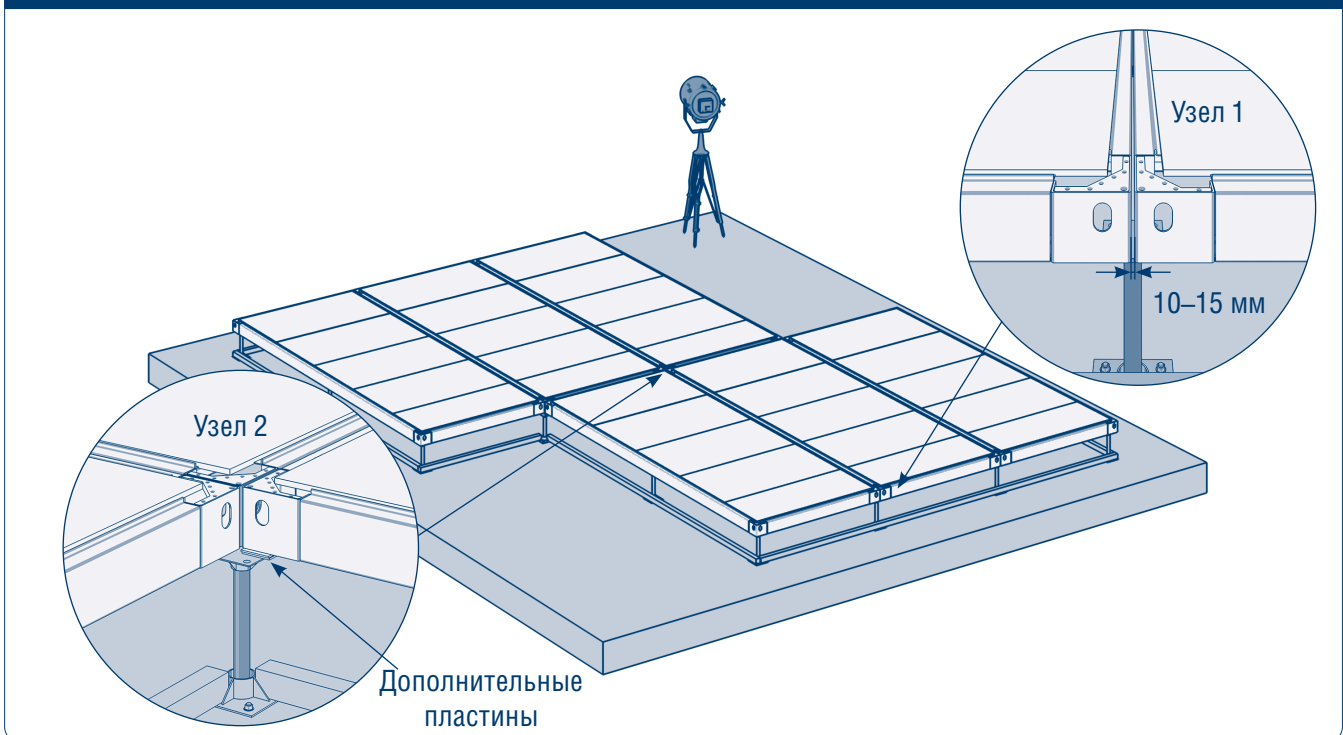
Рис. 8.3



На этапе формирования свайного поля подготовьте обвязку, как показано на рисунке выше. Основные действия по сборке домокомплекта будут аналогичными, за исключением представленных ниже.

8.1. МОНТАЖ РАМ ОСНОВАНИЯ

Рис. 8.1.1



Перед монтажом угловых стоек необходимо смонтировать нижний слой рам. Все рамы одинаковые. Установите все рамы в соответствии с планом опорных пластин. Оставляйте между рамами зазор 10–15 мм, контролируйте его размер (узел 1, рис. 8.1.1) в процессе установки. Инструментом проверьте горизонтальность установки рам. Отклонения от рабочих поверхностей по горизонтали не допускаются. В случае отклонения необходима регулировка дополнительными пластинами (узел 2, рис. 8.1.1).

Рис. 8.1.2

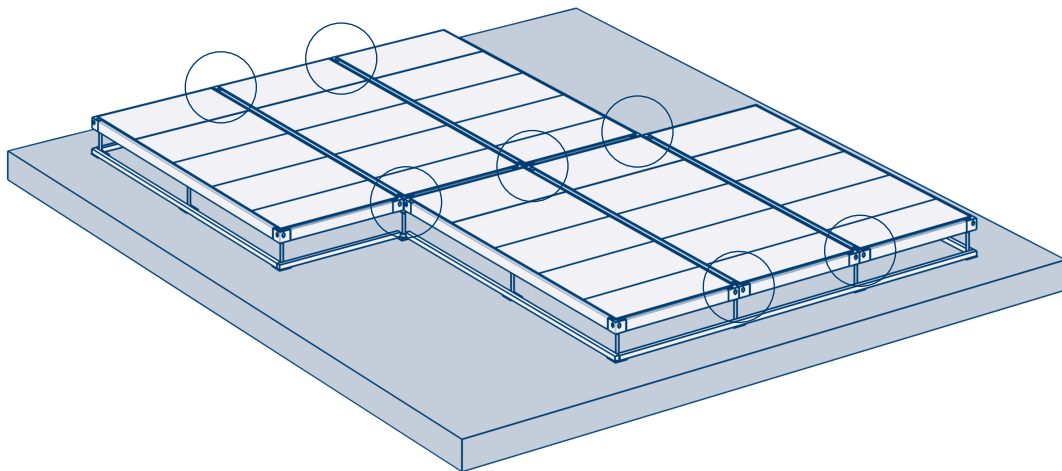
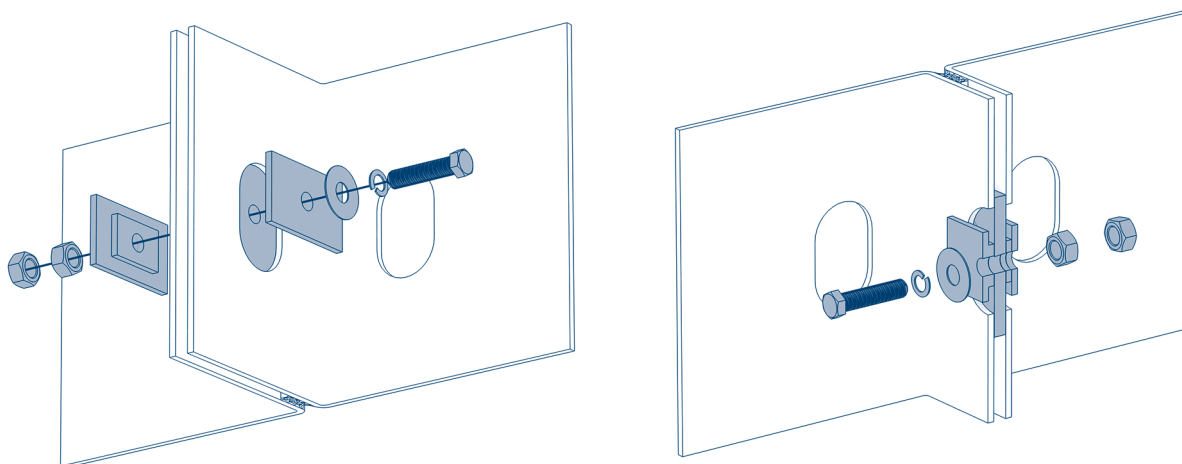
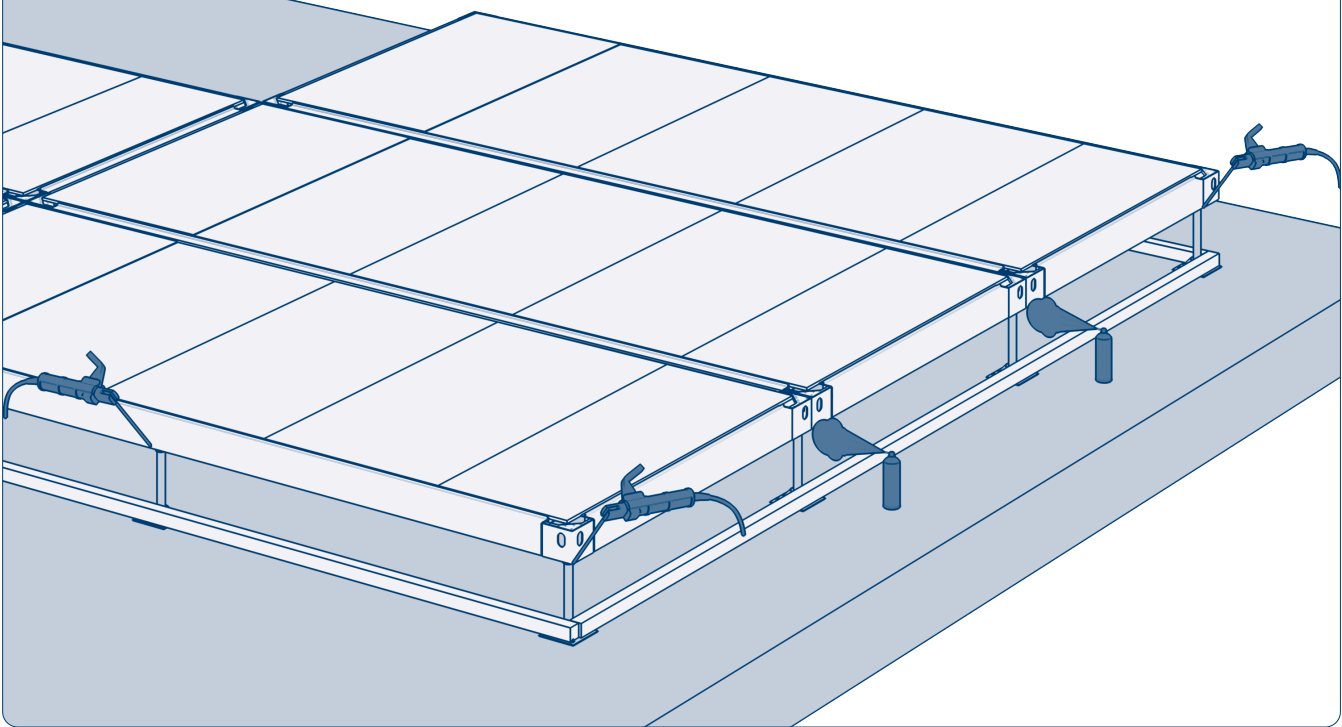


Рис. 8.1.3



В местах, указанных на рисунке 8.1.2, зафиксируйте рамы между собой при помощи закладных пластин (рис. 8.1.3).

Рис. 8.1.4

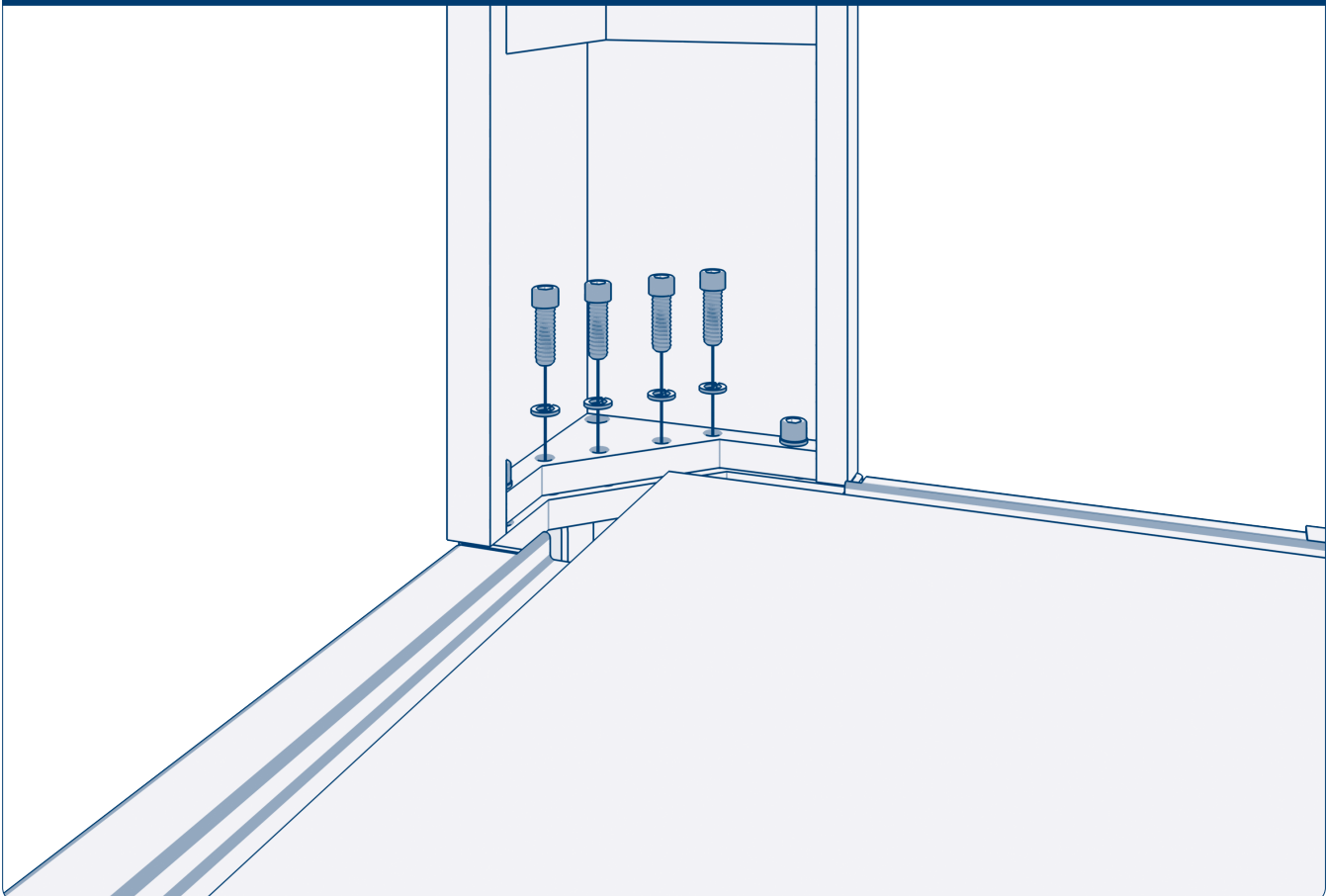


Еще раз проверьте горизонтальность рам. Там, где есть доступ к угловым элементам рам, приварите их к оголовкам свай. Зачистите места сварки и подкрасьте.

8.2. МОНТАЖ СТАЛЬНОГО КАРКАСА

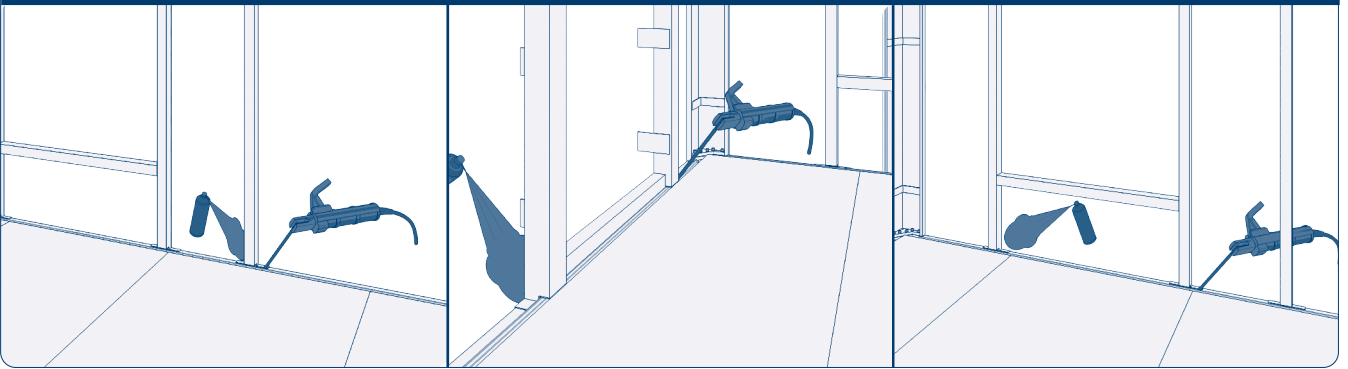
Монтаж каркаса с рамами основания отличается от монтажа на бетонную плиту тем, что все стойки снизу крепятся либо на сварку, либо саморезами, либо на болтах.

Рис. 8.2.1



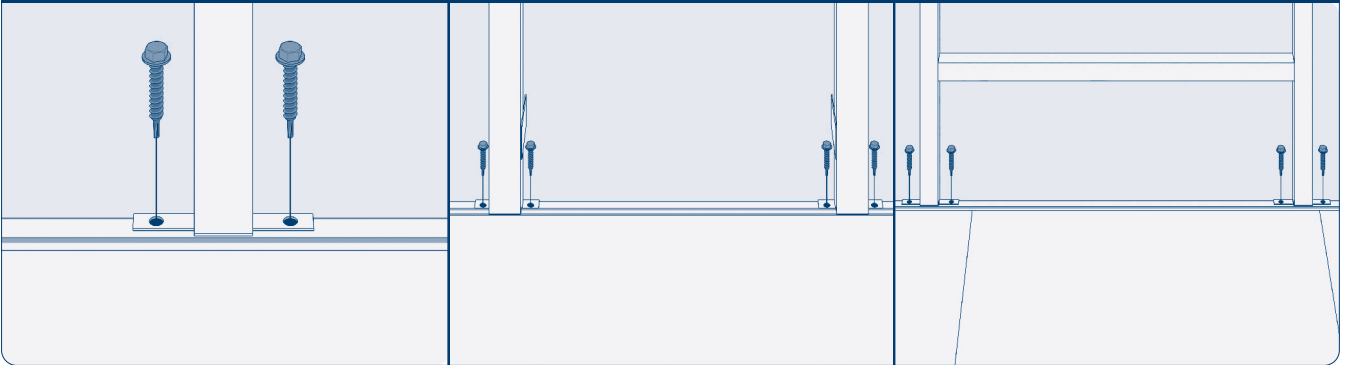
Угловые стойки снизу прикрутите к рамам основания при помощи винтов с гроверами.

Рис. 8.2.2



Средние, дверные, оконные стойки снизу приварите к рамам основания. После сварки необходимо зачистить места сварки и подкрасить их.

Рис. 8.2.3

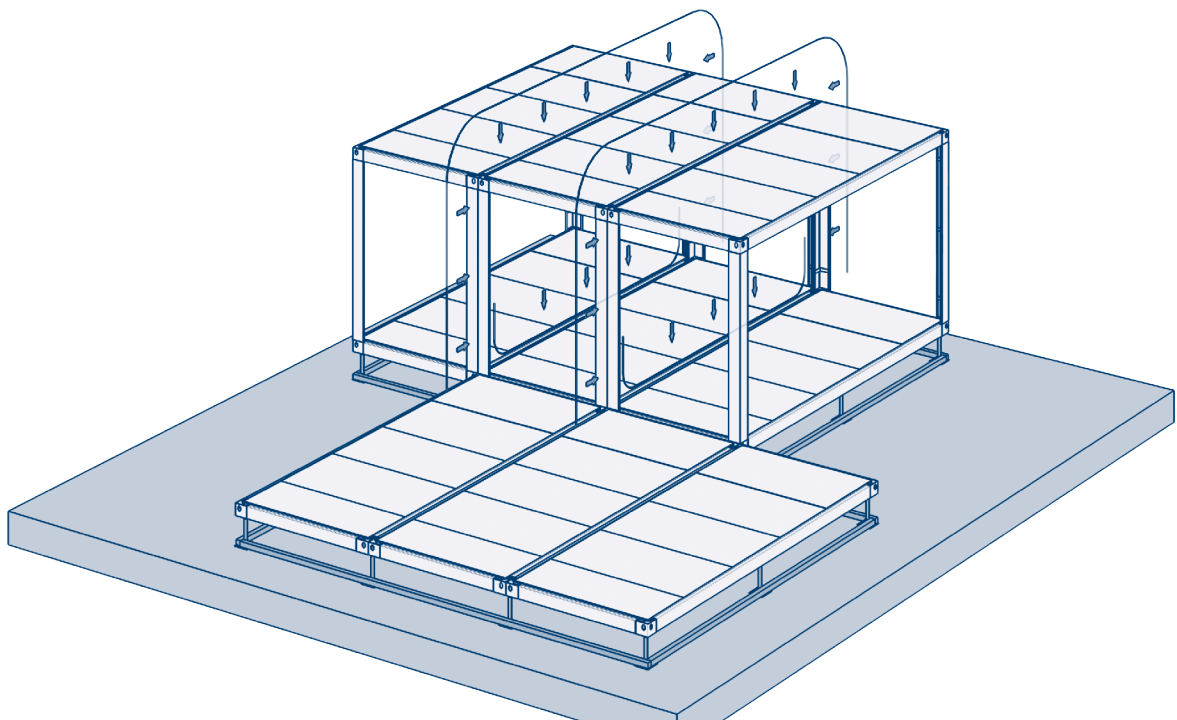


Возможен альтернативный способ крепления стоек – на саморезы. При желании, затем их можно приварить. После сборки каркаса проверьте его геометрию при помощи инструментов. При необходимости выровняйте стяжными ремнями, затяните все болты и гайки.

8.3. МОНТАЖ УПЛОТНИТЕЛЯ

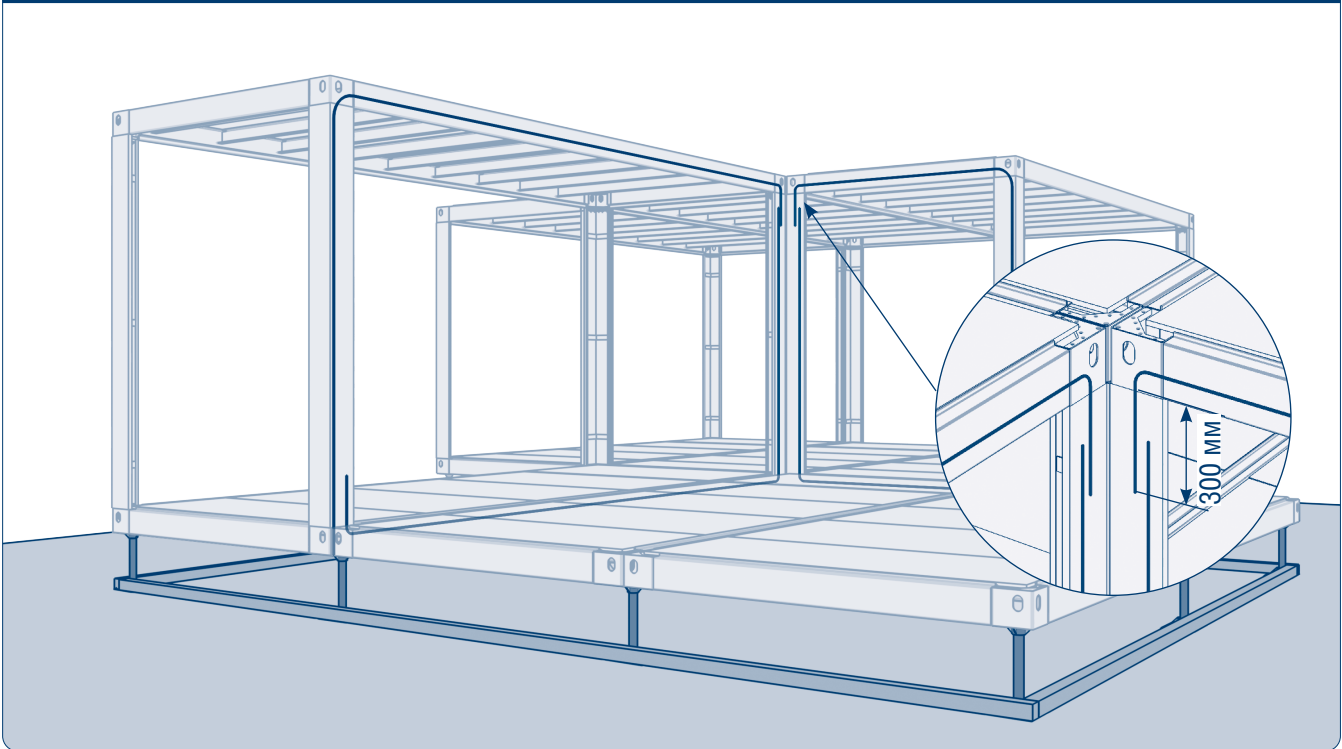
При таком виде фундамента межрамный уплотнитель будет прокладываться немного иначе.

Рис. 8.3.1



Снизу блок-модуля уплотнитель будет проходить по полу между рамами и с нахлестом 20–30 см на стены.

Рис. 8.3.2

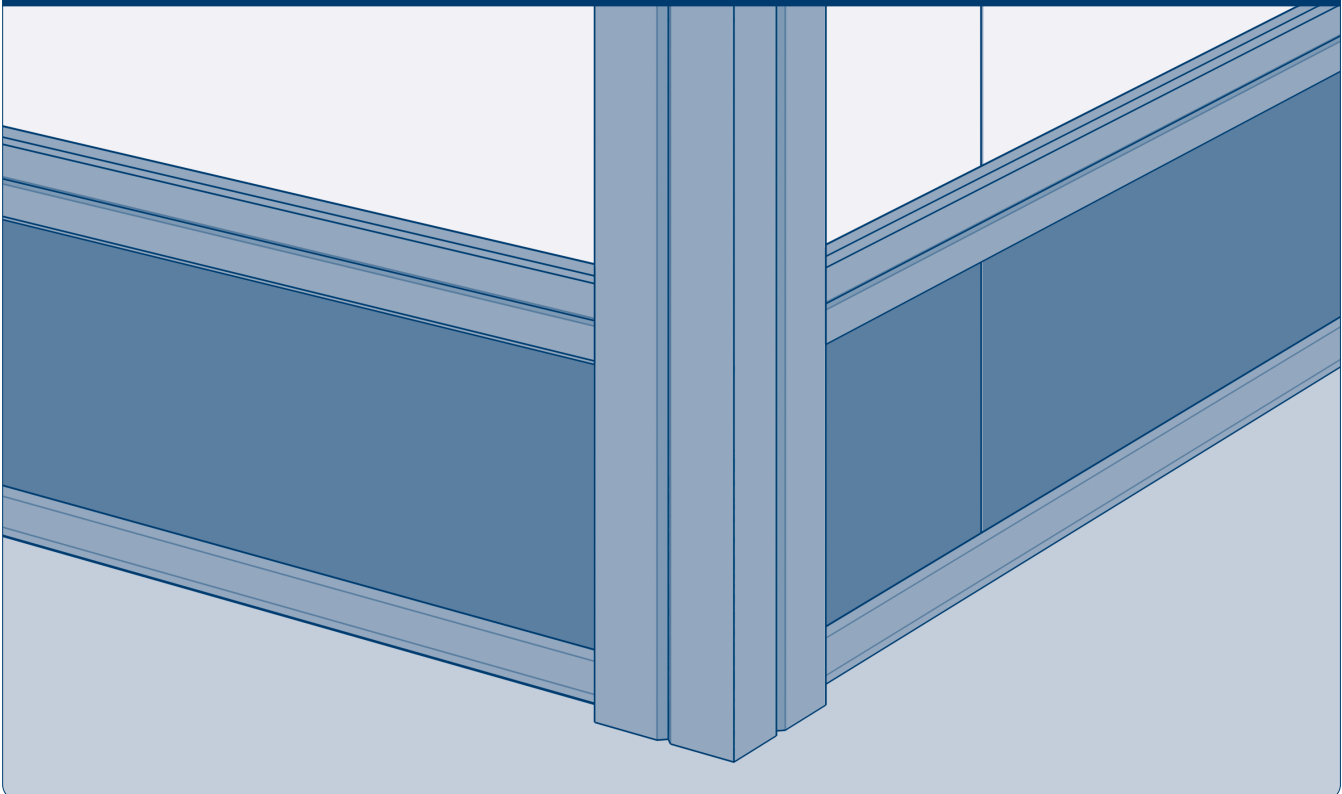


Между четвертым и пятым блок-модулями геометрия прокладки уплотнителя иная. Так как есть рама основания, то уплотнитель прокладывается и изнутри между рамами.

8.4. МОНТАЖ СТЕНОВЫХ ПАНЕЛЕЙ

При монтаже на свайный фундамент стены будут иметь цоколь цвета «антрацит». В начале монтируйте цокольную часть стены.

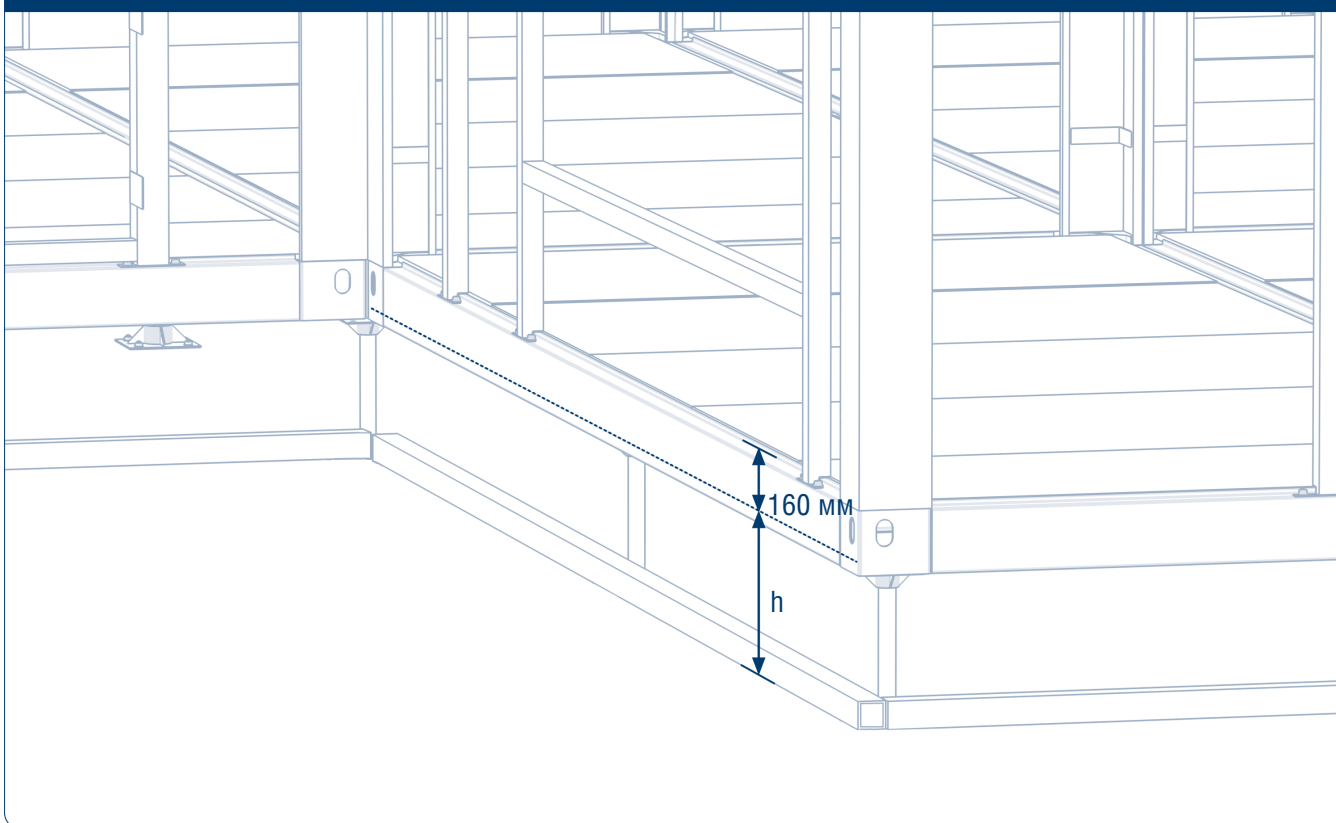
Рис. 8.4.1



Внешние и внутренние углы цокольных стеновых панелей необходимо формировать по тем же правилам, что и узлы 1 и 2 (см. рис. 7.5.11, 7.5.12, стр. 32).

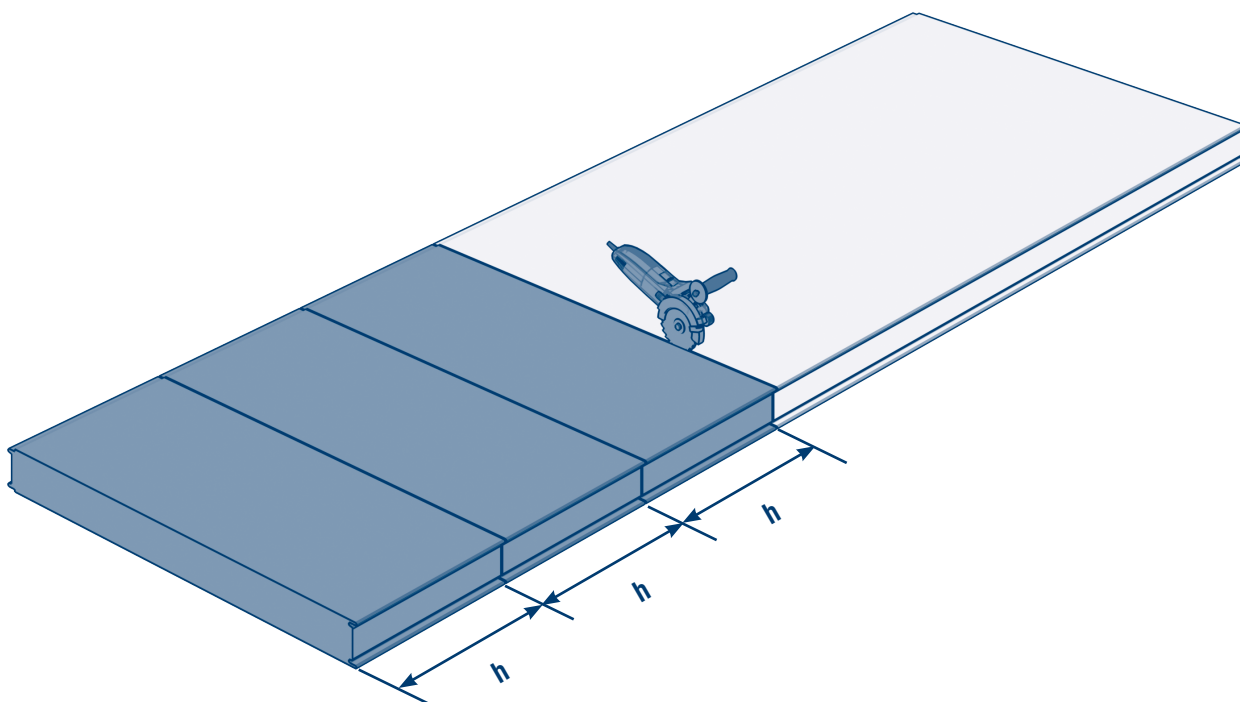
В базовой комплектации рассчитано так, что из одной панели цвета «антрацит» можно сделать три цокольные панели. При этом их длина, а значит и высота цоколя, не может быть больше, чем 1 180 мм.

Рис. 8.4.2



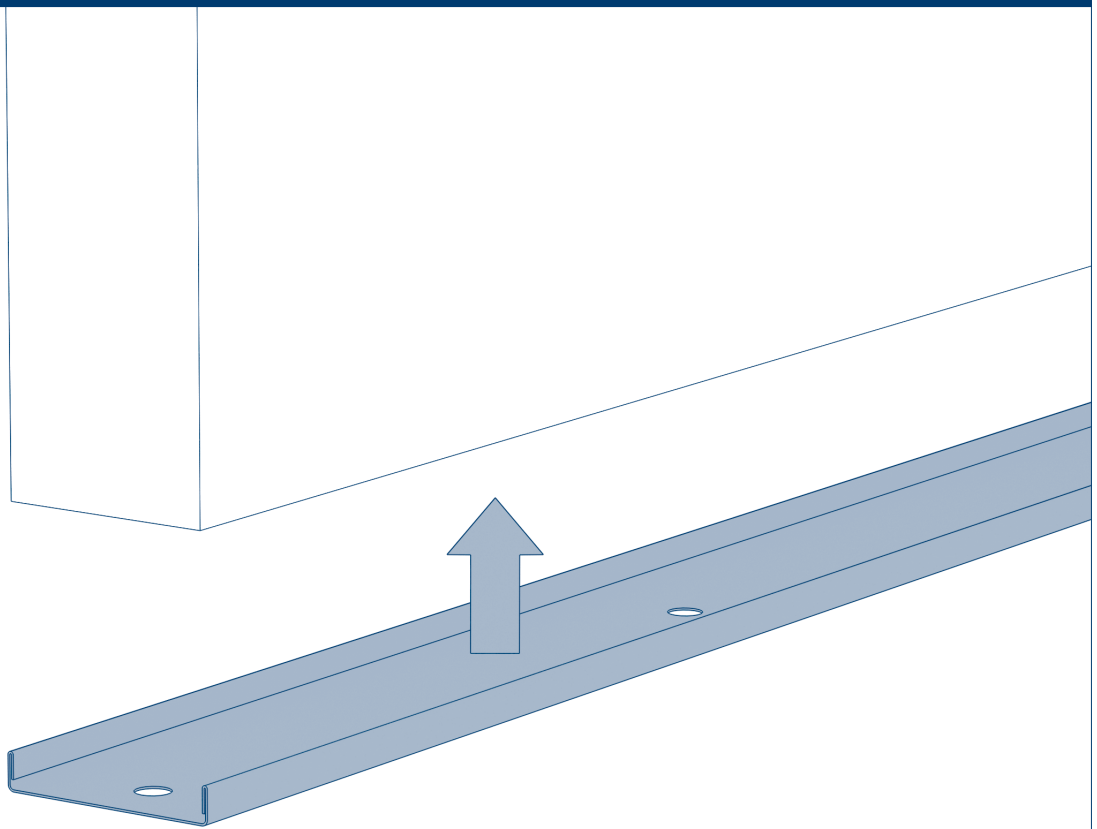
При помощи инструмента нанесите по длине нижней рамы разметку на уровне 160 мм от верха рамы. Сделайте замер h от уровня земли до этой разметки

Рис. 8.4.3



Нарежьте панель цвета «антрацит» на величину h .

Рис. 8.4.4



Возьмите нащельник П-образный и просверлите в нем дренажные отверстия диаметром 20 мм с шагом 500 мм. Установите нащельник на нижний край панели.

Рис. 8.4.5

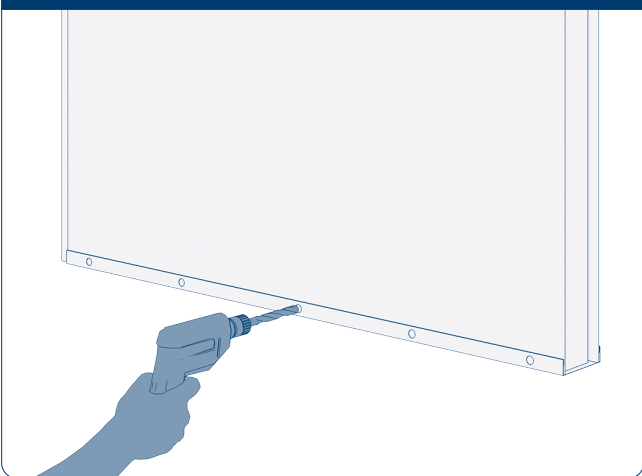
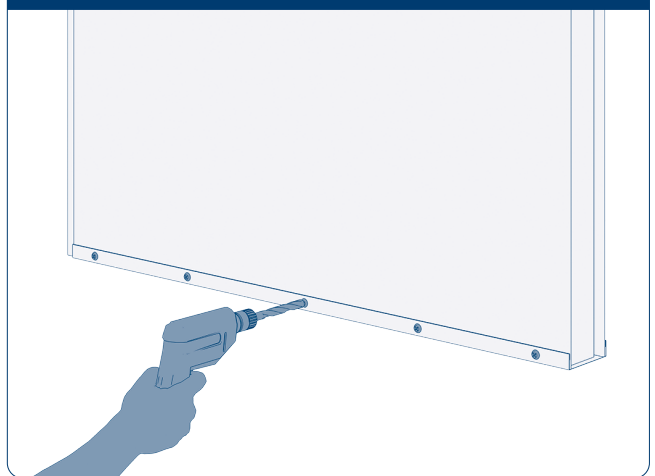


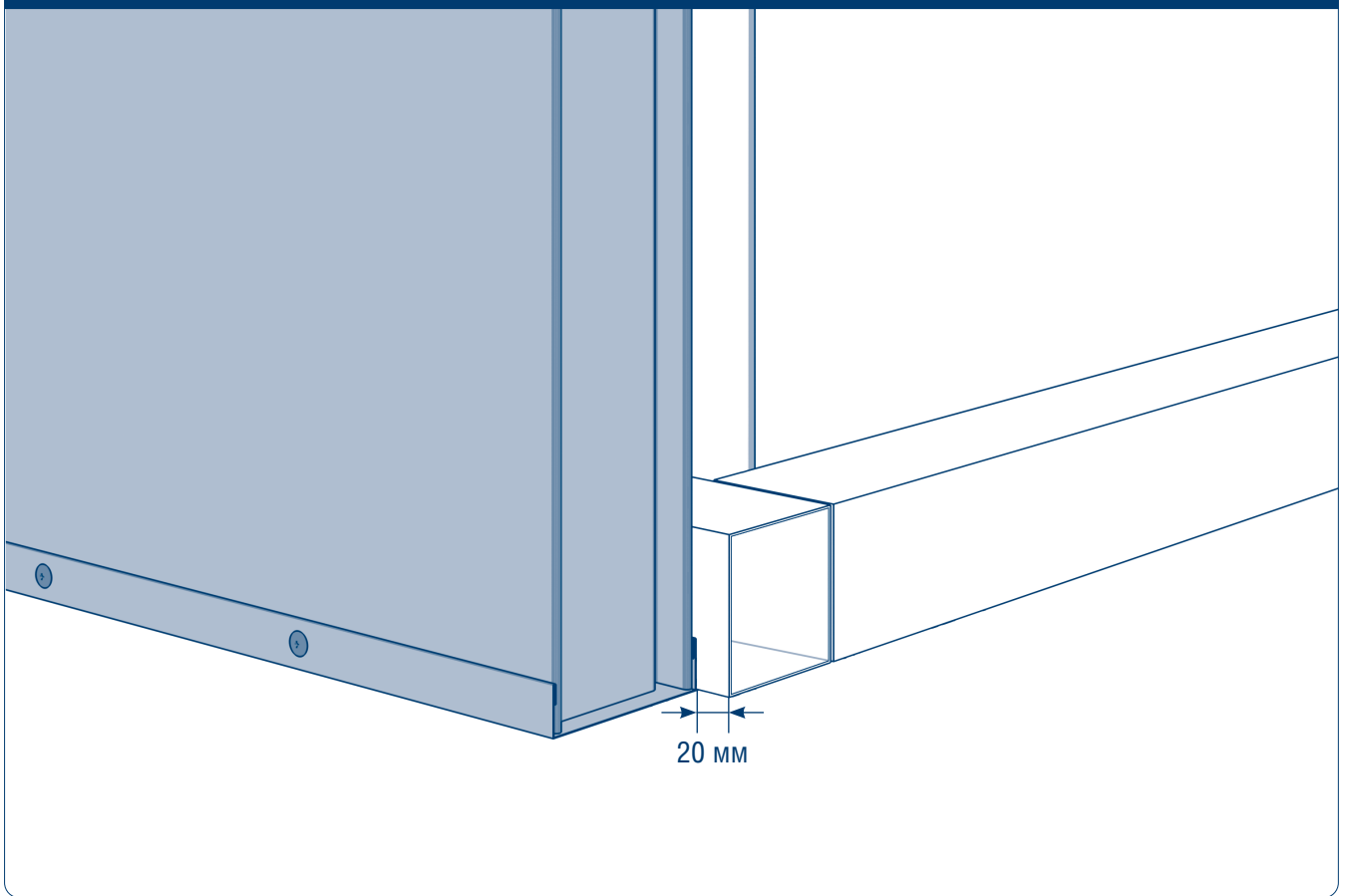
Рис. 8.4.6



Сделайте в нащельнике отверстия под саморезы и закрепите его саморезами с плоской головкой с шагом 200 мм (5 штук на панель) с двух сторон панели. Выполните крепление и подрезку панелей таким образом, чтобы во всех углах (внешних и внутренних) образовался технологический зазор 20 мм. На следующих этапах этот зазор будет заполнен пеной.

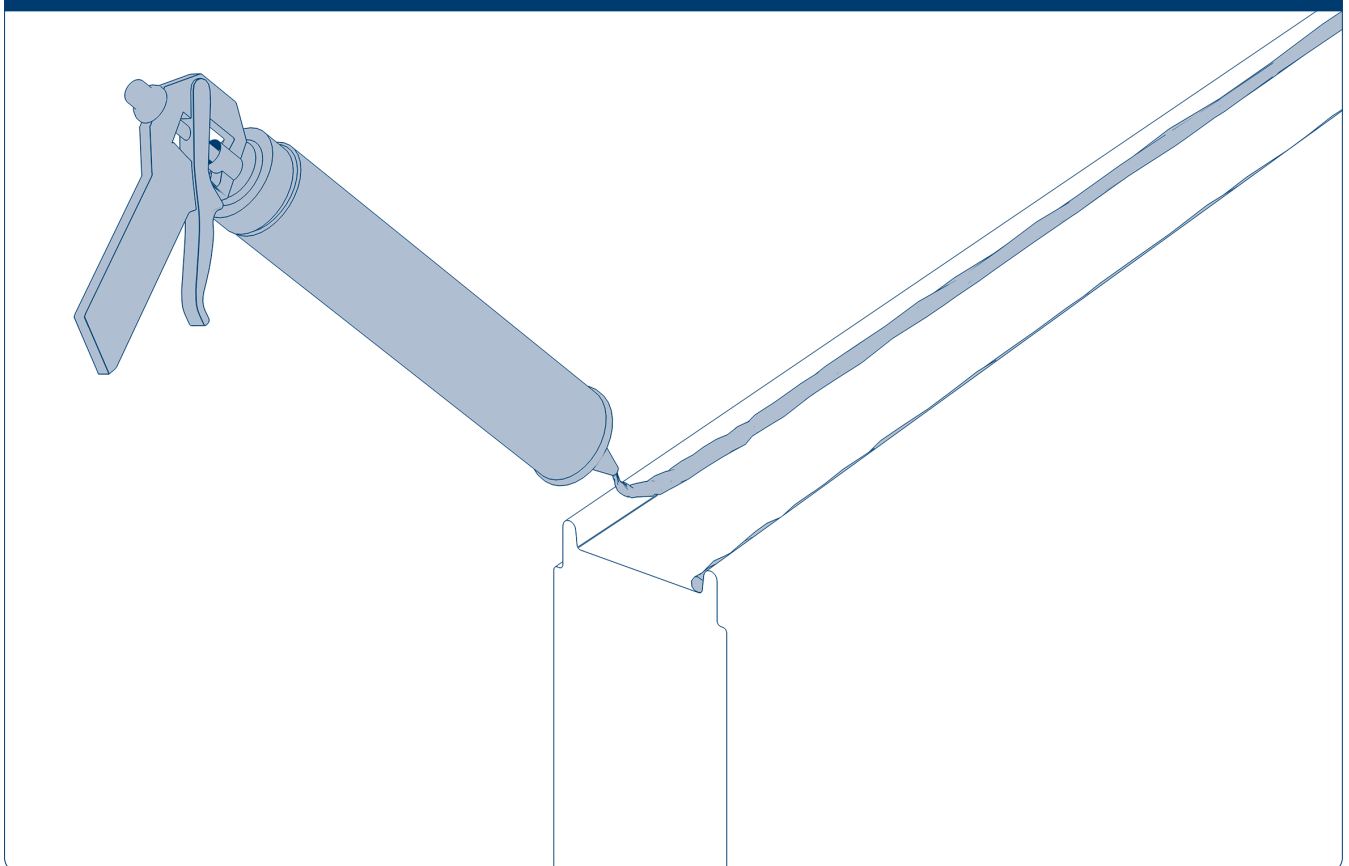
На стыке панелей под углом 90 градусов должна быть предварительно подрезана и удалена полоса металла шириной 100 мм (толщина стеновой панели).

Рис. 8.4.7



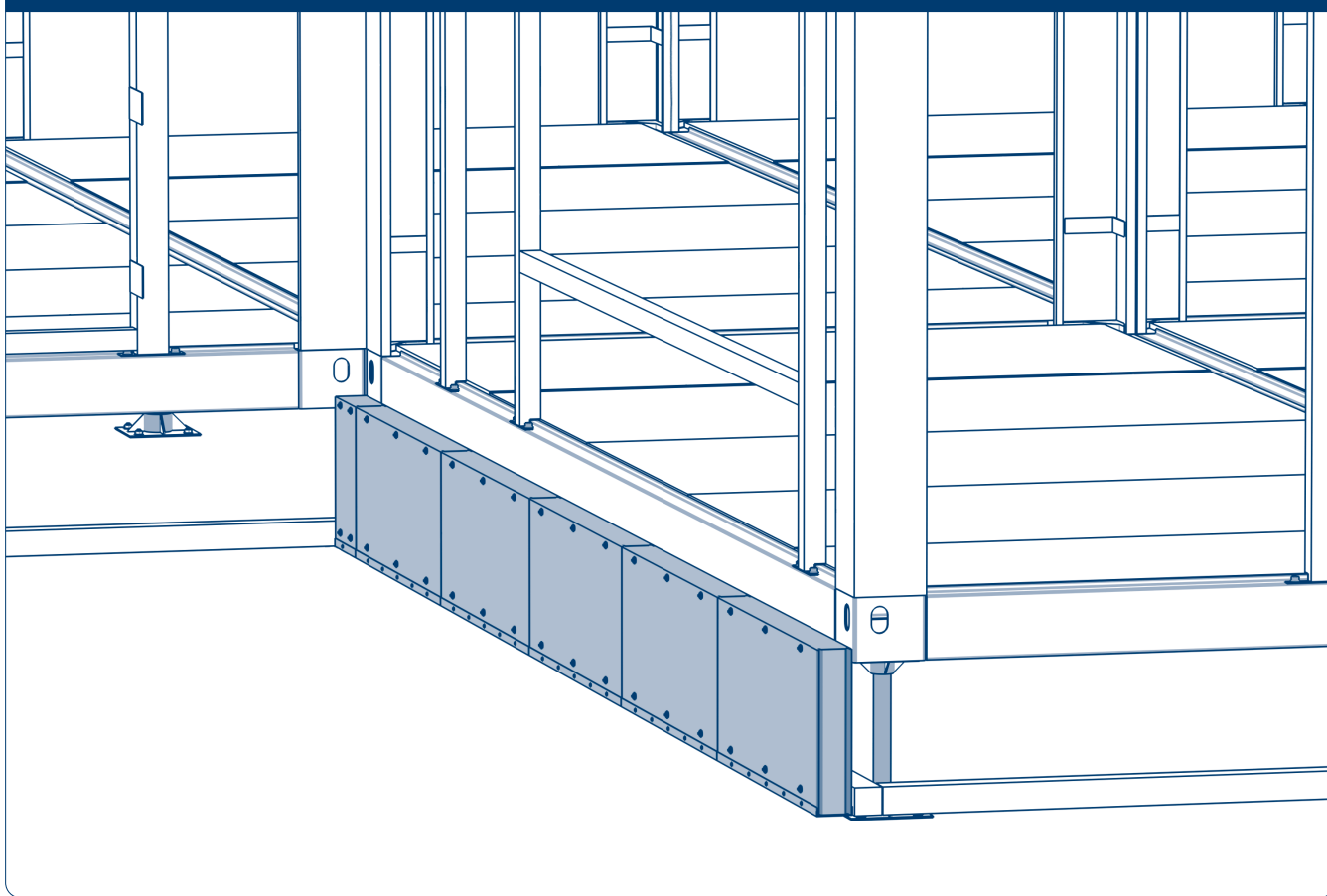
Выставьте первую цокольную панель по уровню на расстоянии 20 мм от края рамы и зафиксируйте ее к раме и обвязке фундамента саморезами 5,5 × 135.

Рис. 8.4.8



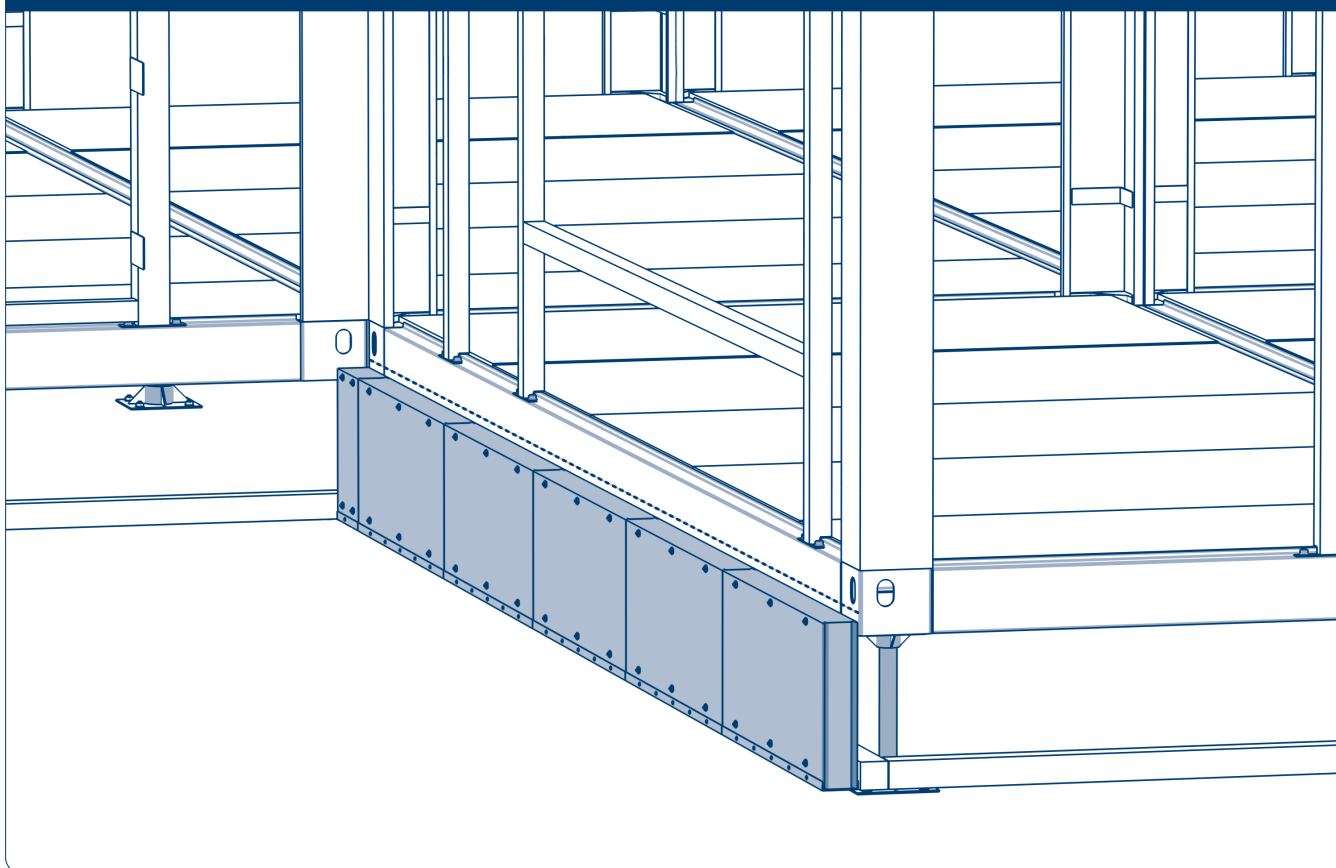
Перед монтажом следующих частей панелей необходимо нанести герметик в паз на будущий стык панелей. Геометрия нанесения показана на рисунке выше. Герметизировать необходимо все стыки панелей.

Рис. 8.4.9



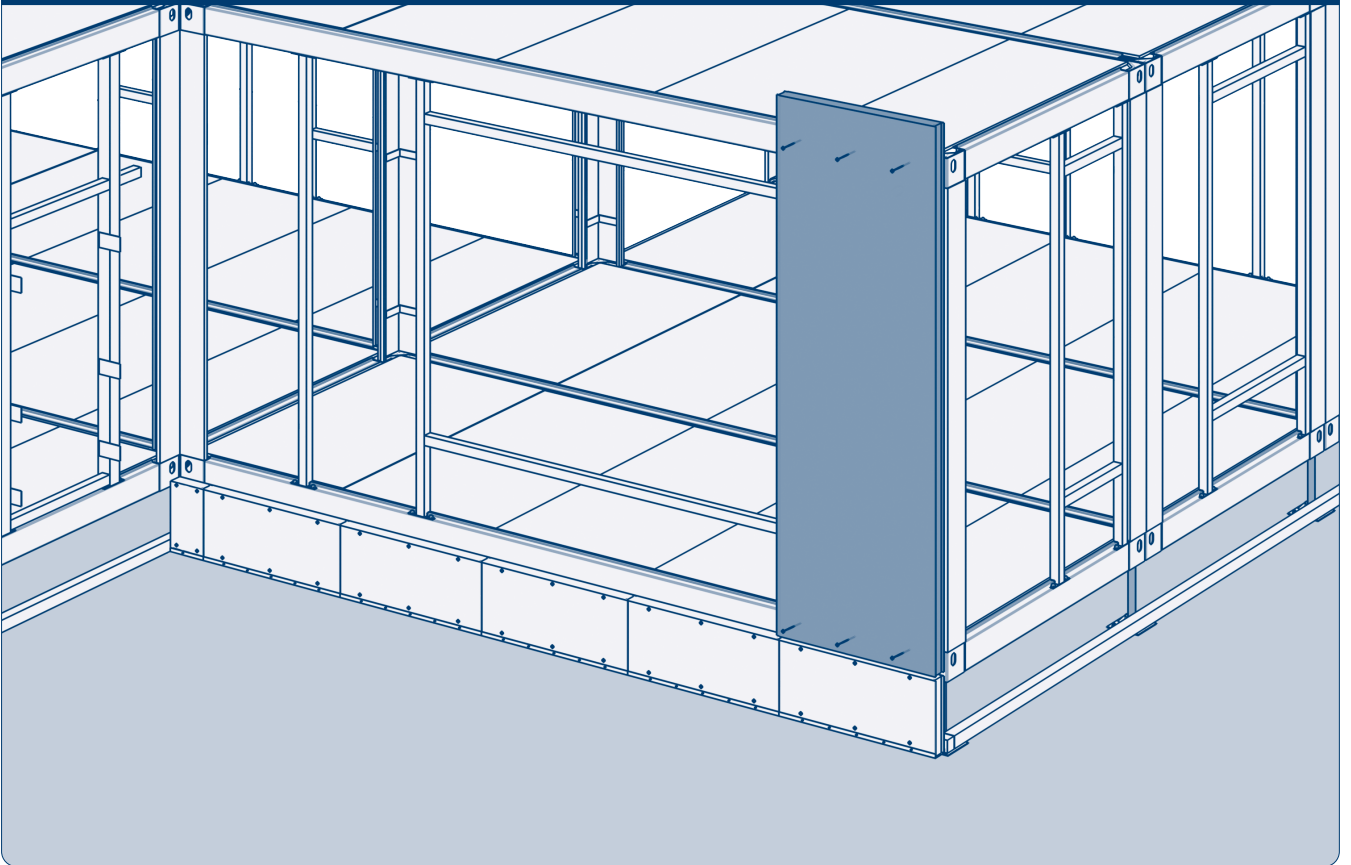
Аналогичным способом монтируйте другие цокольные панели, последнюю, по необходимости, подрежьте в размер.

Рис. 8.4.10



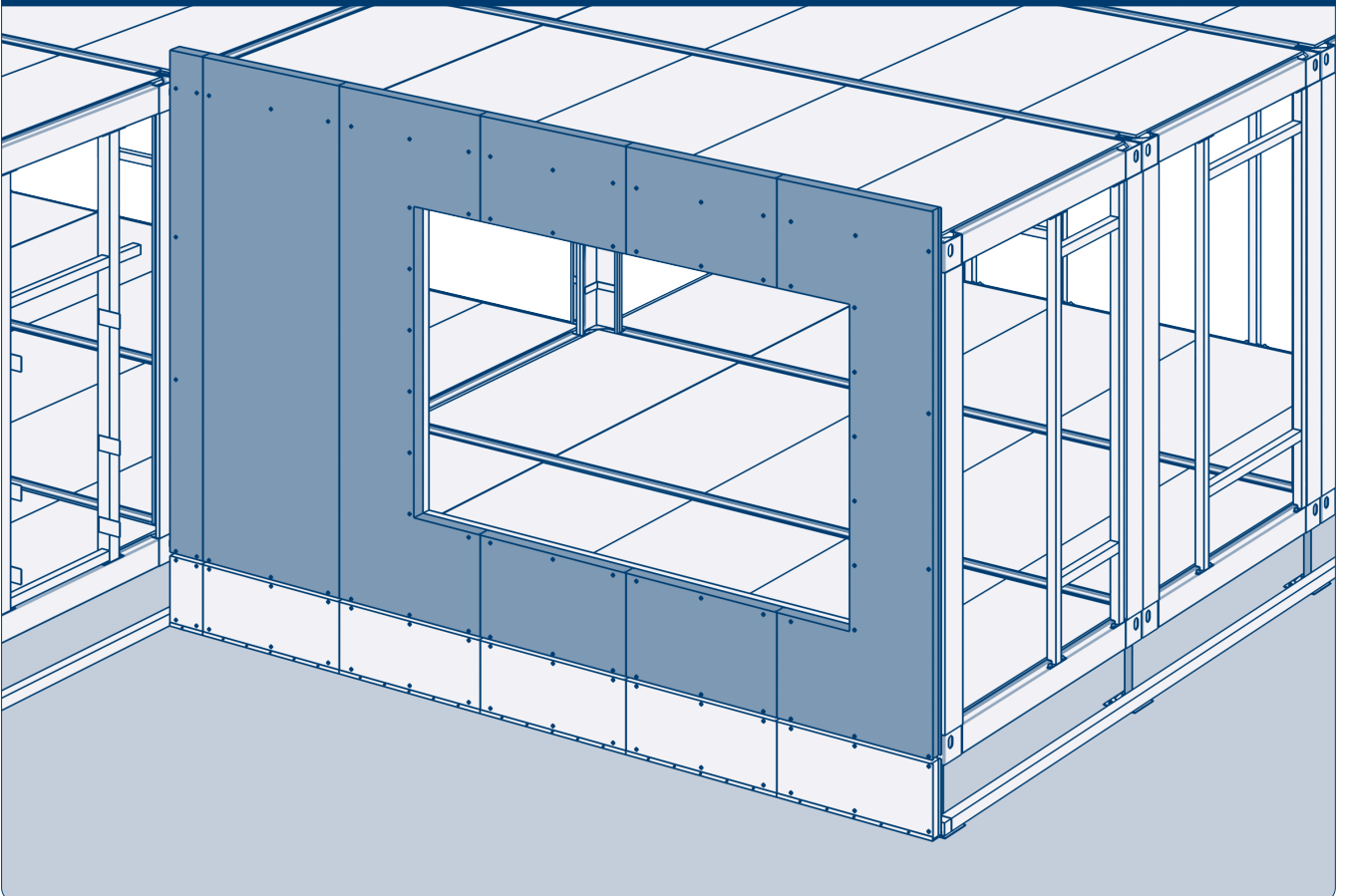
Нанесите параллельную линию на расстоянии 20 мм от цокольных панелей.

Рис. 8.4.11



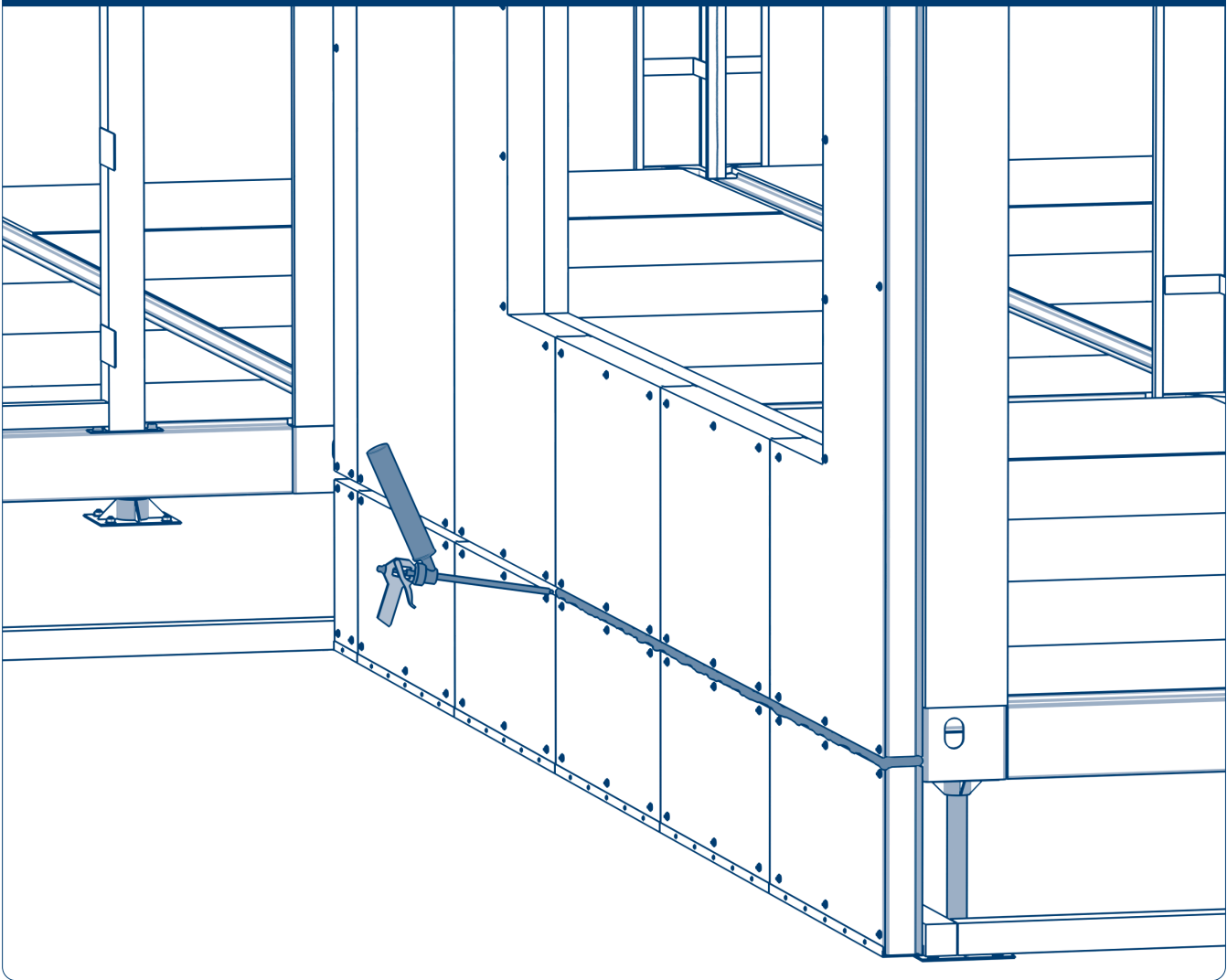
Установите по линии первую панель на расстоянии 20 мм от края рамы и зафиксируйте ее снизу и сверху саморезами $5,5 \times 135$, по три самореза на панель, как показано на рисунке выше. Верхние саморезы крепите как можно выше в раму, чтобы в последующем их закрыл парпетный нащельник.

Рис. 8.4.12



Установите все остальные панели.

Рис. 8.4.13



Заполните пеной технологический зазор 20 мм.

8.5. МОНТАЖ НАЩЕЛЬНИКОВ

Крепление угловых и парапетных нащельников в домокомплекте на свайном фундаменте ничем не отличается от их крепления на домокомплект на наливной плите.

Рис. 8.5.1

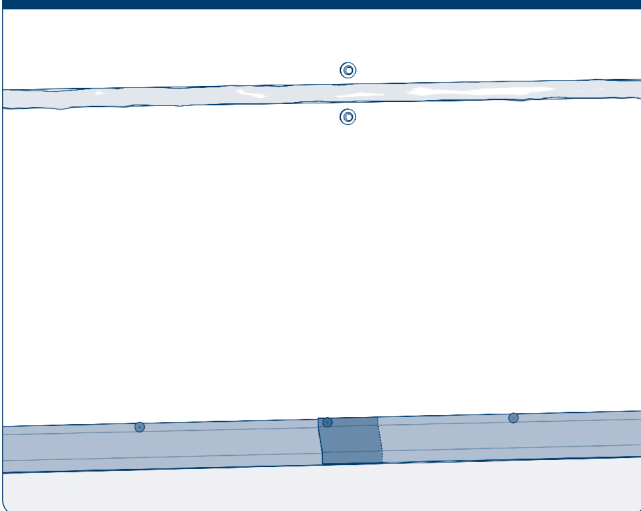
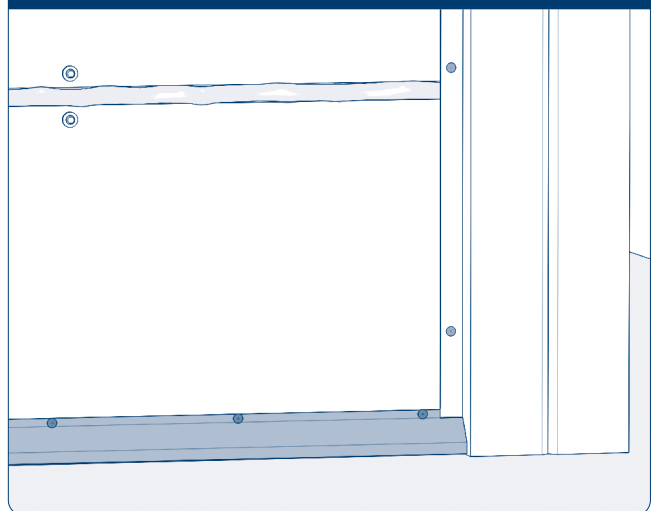
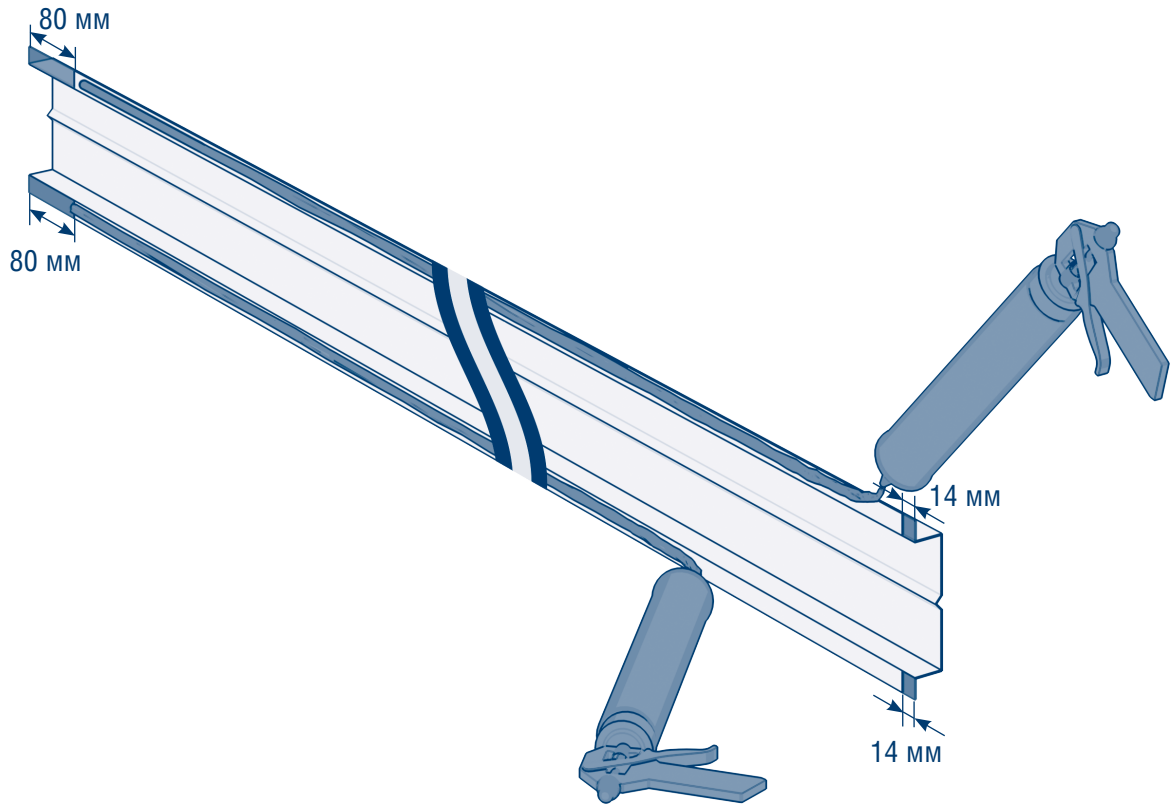


Рис. 8.5.2



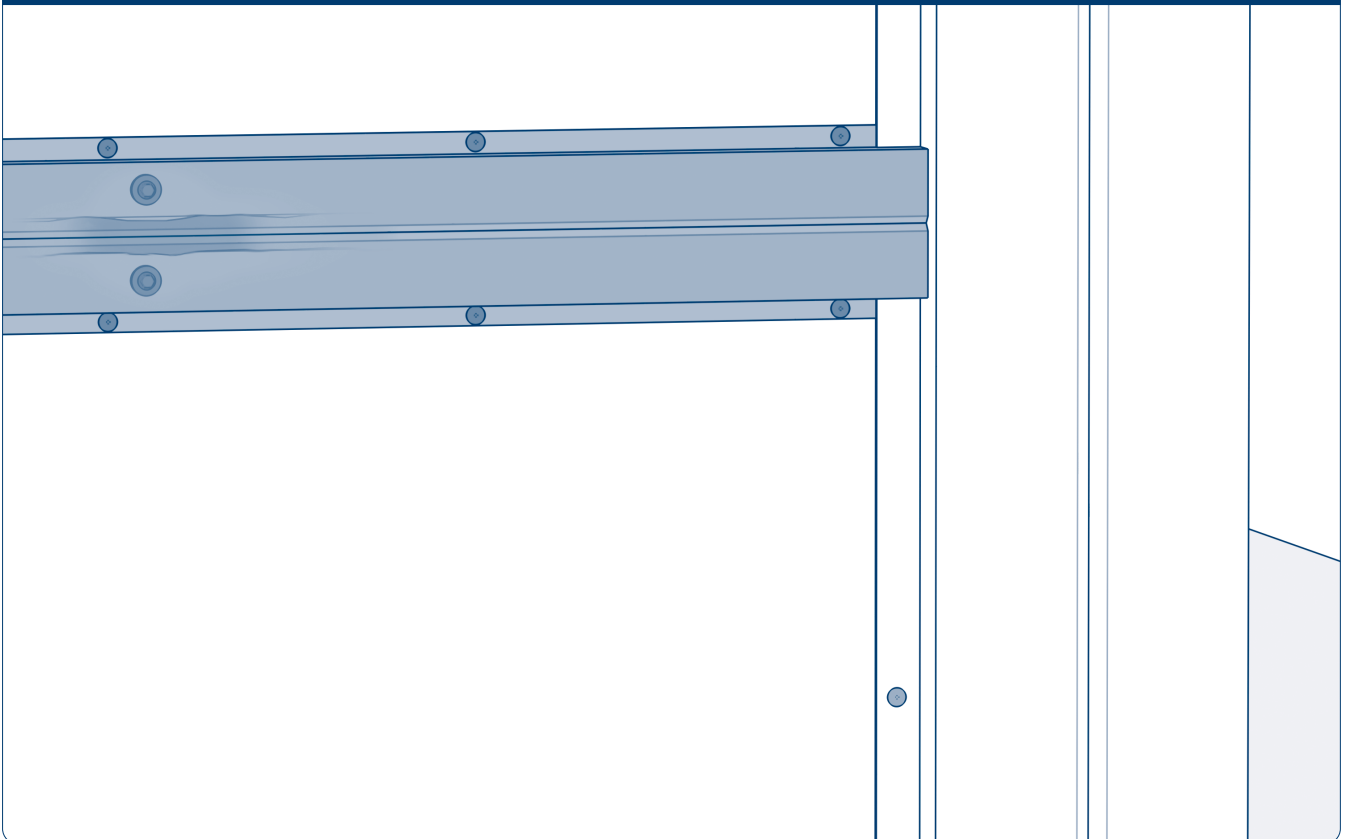
Для цокольного нащельника меняется только место установки. Устанавливайте его в самый низ цокольной панели с нахлестом 14 мм на угловой нащельник и 80 мм между друг другом, как показано на рисунке выше. Он должен закрывать П-образный профиль с саморезами. Не забывайте наносить на него герметик.

Рис. 8.5.3



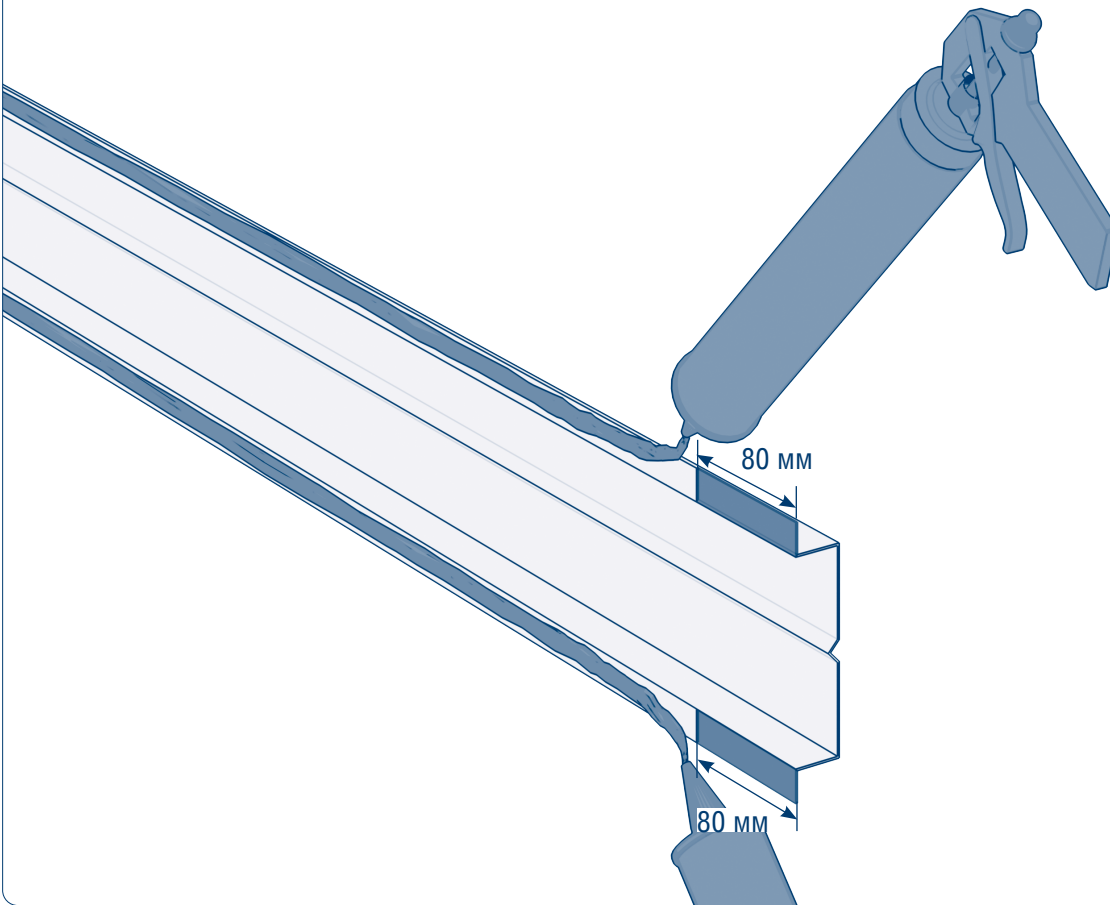
Возьмите нащельник деформационный шов. Подрежьте его, как показано на рисунке выше. Нанесите герметик на зоны прилегания к стеновым панелям.

Рис. 8.5.4



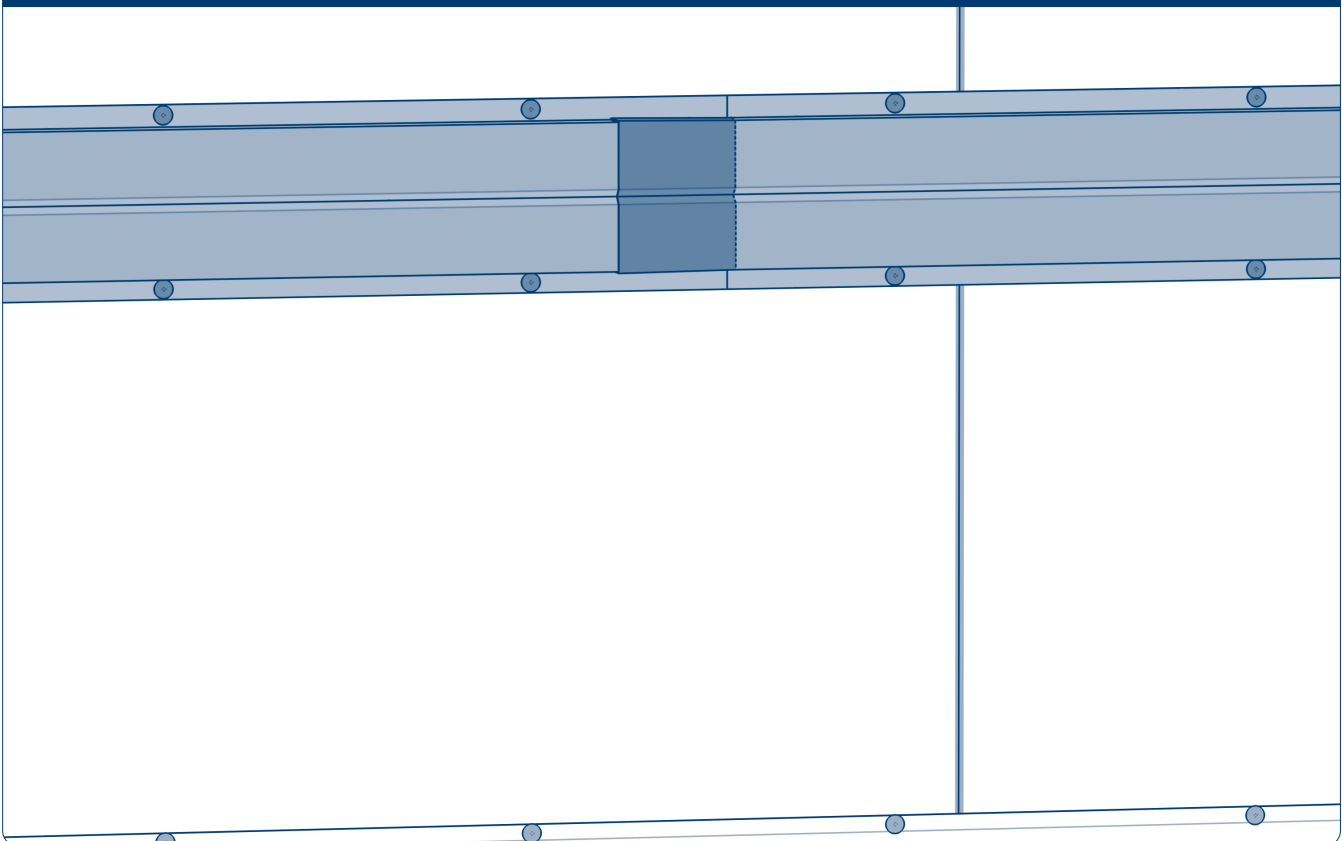
Установите нащельник деформационный шов так, чтоб он закрывал саморезы крепления стеновых панелей. Зафиксируйте саморезами $4,2 \times 13$ с шагом 250 мм.

Рис. 8.5.5



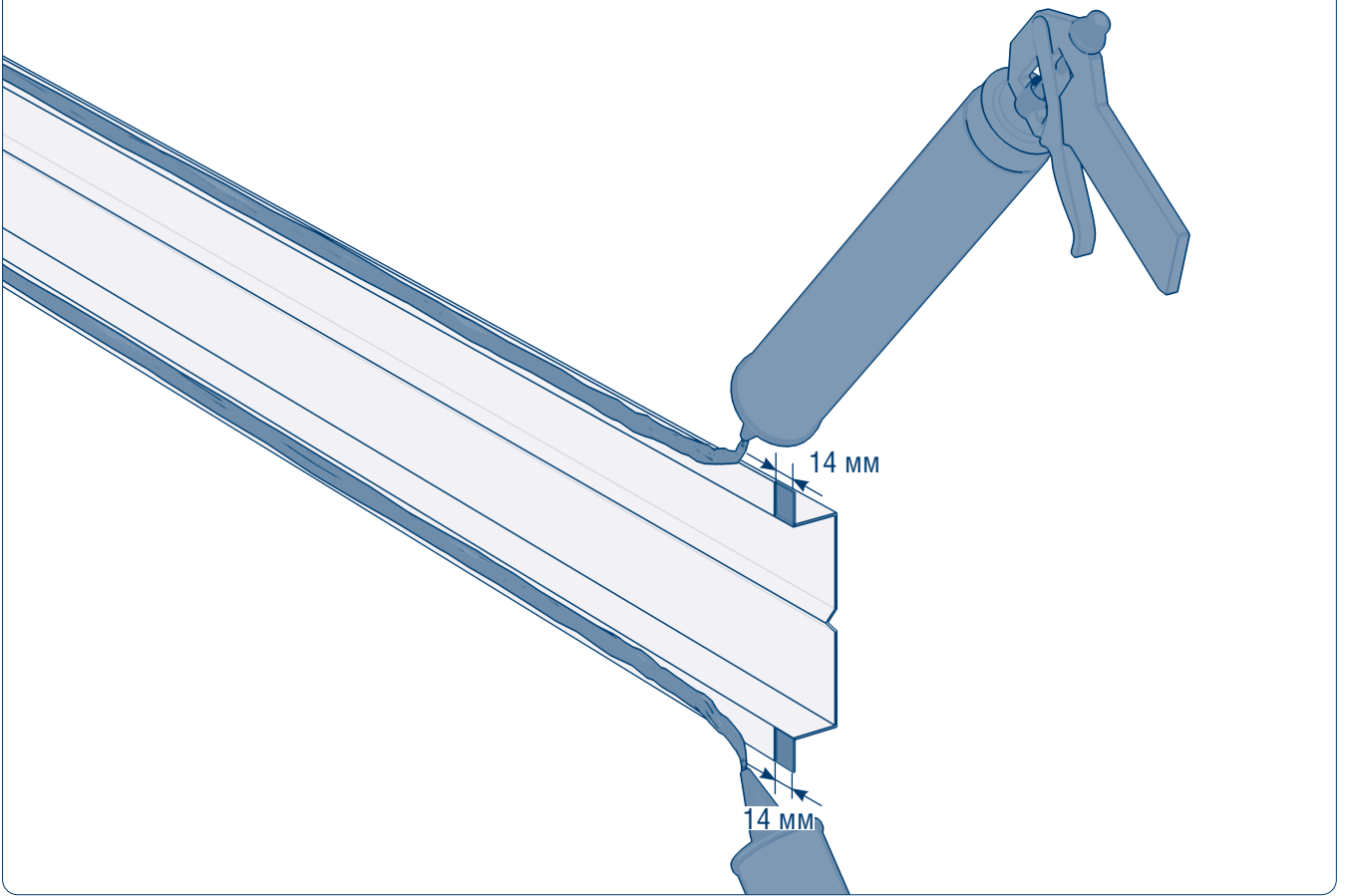
Возьмите следующий нащельник деформационный шов. В месте нахлеста удалите металл, как показано на рисунке выше, нанесите герметик.

Рис. 8.5.6



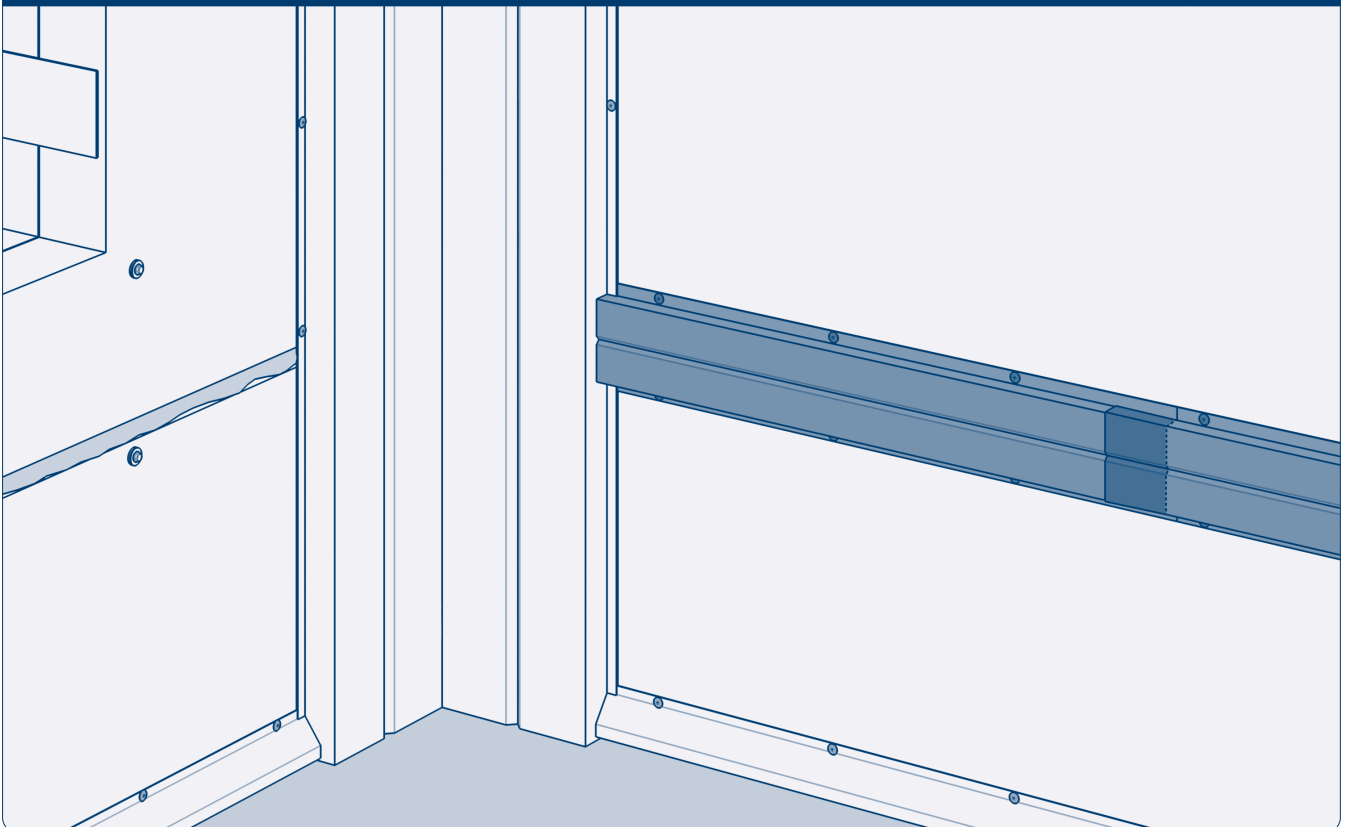
Установите и закрепите его с нахлестом 80 мм. Прделайте аналогичные действия по всей длине стены.

Рис. 8.5.7



Последний на этой стене нащельник подрежьте, как показано на рисунке выше. Нанесите на него герметик.

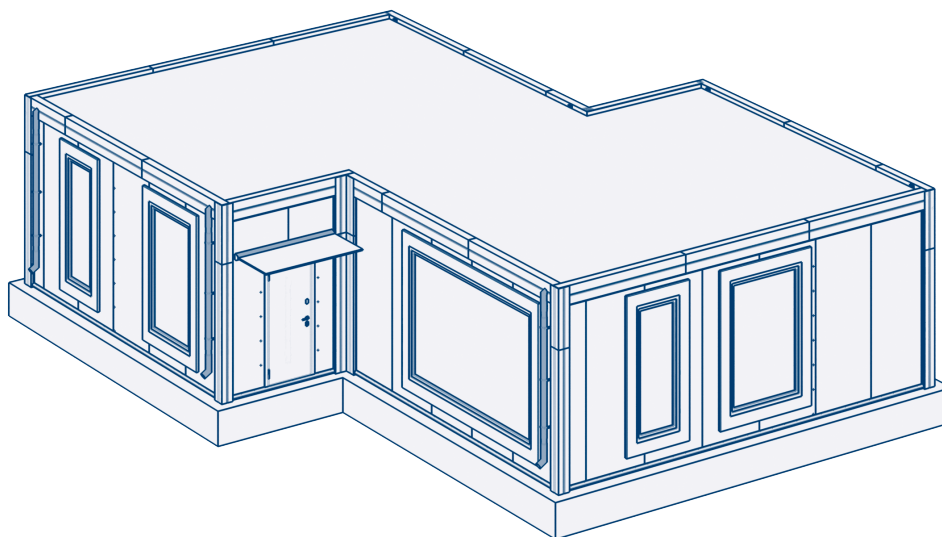
Рис. 8.5.8



Закрепите этот нащельник.

9. МОНТАЖ EFFECT ULTRA БЕЗ НИЖНЕЙ РАМЫ НА НАЛИВНУЮ ПЛИТУ БОЛЬШЕ, ЧЕМ РАЗМЕР КАРКАСА

Рис. 9.1

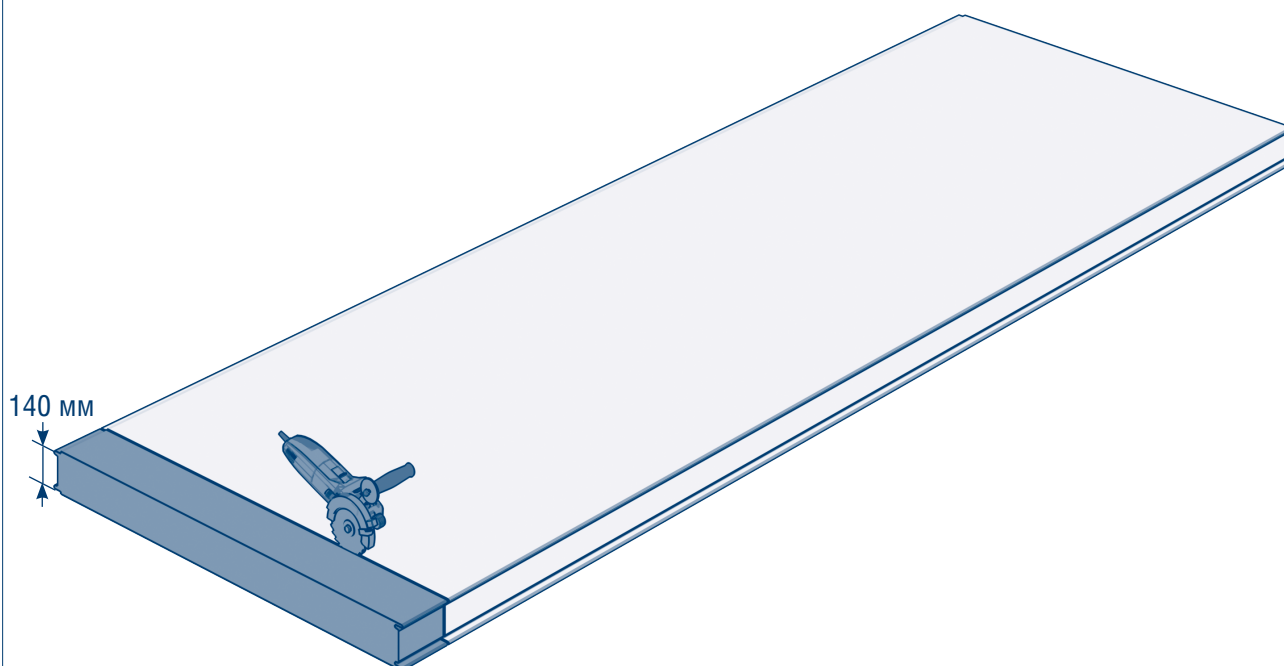


▲ ВНИМАНИЕ! ОБЯЗАТЕЛЬНО К ВЫПОЛНЕНИЮ!

Перед тем, как приступить к монтажу домокомплекта с таким фундаментом, внимательно изучите раздел 7 настоящей инструкции.

Основные действия по сборке домокомплекта будут аналогичными монтажу домокомплекта без нижних рам на наливную плиту в размер каркаса, за исключением монтажа панелей.

Рис. 9.2



Так как при установке стеновых панелей панель не будет опускаться ниже нуля конструкции, то все полноразмерные панели нужно будет подрезать на 140 мм. Если этого не сделать, то парапет станет выше на 140 мм, и парапетный нащельник не сможет закрыть собой саморезы, которые фиксируют стеновые панели к раме сверху.

DOORHAN[®]

Международный концерн DoorHan благодарит вас за приобретение нашей продукции. Мы надеемся, что вы останетесь довольны качеством данного изделия.

По вопросам приобретения, дистрибьюции и технического обслуживания обращайтесь в офисы региональных представителей или центральный офис компании по адресу:

Россия, 143002, Московская обл.,
г. Одинцово, с. Акулово,
ул. Новая, д. 120, стр. 1
Тел.: 8 495 933-24-00
E-mail: info@doorhan.ru
www.doorhan.ru